

Запросите персональное коммерческое предложение - наши менеджеры ответят в течение 1 часа

Тел: +7 499 681-75-28 | Email: sale@came-russia.ru | <https://came-russia.ru>

**Полные характеристики, описание и фото на
Привод 24 В потолочный для секционных ворот CAME
VER10DMS 801MV-0010
(801MV-0010)**



УЗНАТЬ ЦЕНУ ИЛИ КУПИТЬ

Отправьте запрос на коммерческое предложение и получите индивидуальные цены и сроки поставки

Тел: +7 499 681-75-28 | Email: sale@came-russia.ru | <https://came-russia.ru>

Запросите персональное коммерческое предложение - наши менеджеры ответят в течение 1 часа

Тел: +7 499 681-75-28 | Email: sale@came-russia.ru | <https://came-russia.ru>

Оглавление

Описание 801MV-0010

Характеристики товара

Фото 801MV-0010

Отправьте запрос на коммерческое предложение и получите индивидуальные цены и сроки поставки

Тел: +7 499 681-75-28 | Email: sale@came-russia.ru | <https://came-russia.ru>

Запросите персональное коммерческое предложение - наши менеджеры ответят в течение 1 часа

Тел: +7 499 681-75-28 | Email: sale@came-russia.ru | <https://came-russia.ru>

Описание Привод 24 В потолочный для секционных ворот CAME VER10DMS 801MV-0010

Автоматический привод 24 В предназначен для секционных ворот и используется в жилом секторе. Модель VER10DMS работает как часть автоматической системы, управляя движением ворот и обеспечивая контролируемые циклы открывания и закрывания. Устройство поставляется в составе комплектации, включающей плату управления с дисплеем и энкодером, что упрощает настройку и контроль работы автоматики.

С точки зрения эксплуатации привод рассчитан на регулярное использование: он поддерживает режимы работы с управлением по заданным параметрам и обеспечивает выполнение маневров в установленной логике безопасности. По параметрам производителя привод ориентирован на ворота с определенными габаритами по площади полотна и высоте ворот, а также рассчитан на эксплуатацию в заданном диапазоне температур. Для инсталляций, где важна интеграция в систему управления, предусмотрена совместимость с CAME Connect.

Функциональные возможности 801MV-0010

- Автоматическое определение крайних положений для корректного выполнения маневров.
- Функция автоматического закрывания с регулировкой по времени.
- Частичное открывание с автоматическим закрыванием.
- Регулировка точек начала замедления при открывании и закрывании для более плавного движения.
- Самодиагностика устройств безопасности перед каждым маневром.
- Регулировка скорости и замедления.
- Возможность подключения беспроводной системы безопасности RIO 2.0.
- Подключение лампы дополнительного освещения.

Отправьте запрос на коммерческое предложение и получите индивидуальные цены и сроки поставки

Тел: +7 499 681-75-28 | Email: sale@came-russia.ru | <https://came-russia.ru>

Запросите персональное коммерческое предложение - наши менеджеры ответят в течение 1 часа

Тел: +7 499 681-75-28 | Email: sale@came-russia.ru | <https://came-russia.ru>

Технические особенности

Привод VER10DMS рассчитан на работу с напряжением электропитания 230 В переменного тока с частотой 50 Гц и использует двигатель на 24 В. Для выбора автоматики по требованиям объекта учитывайте допустимые параметры по тяговому усилию, мощности и интенсивности использования.

- Максимальная площадь ворот (м²): 18.
- Максимальная высота ворот (м): 3.2.
- Тяговое усилие: 1000 Н.
- Мощность: 180 Вт.
- Макс. потребляемый ток двигателя: 10 А.
- Интенсивность использования: 50%.
- Циклов в час: 30.
- Класс защиты: IP40.
- Диапазон рабочих температур: от -20 до +55 °С.
- Совместимость с CAME Connect: полная.

Встроенная автоматика управления позволяет реализовать разные сценарии работы секционных ворот. Для удобства инсталляции и дальнейшей эксплуатации важно также учитывать параметры монтажа и ограничения по применению, чтобы обеспечить корректную и безопасную работу автоматики.

Отправьте запрос на коммерческое предложение и получите индивидуальные цены и сроки поставки

Тел: +7 499 681-75-28 | Email: sale@came-russia.ru | <https://came-russia.ru>

Запросите персональное коммерческое предложение - наши менеджеры ответят в течение 1 часа

Тел: +7 499 681-75-28 | Email: sale@came-russia.ru | <https://came-russia.ru>

Применение

Привод предназначен для автоматизации секционных и подъемно-поворотных ворот в жилом секторе. Его применяют на объектах, где требуется надежное управление движением ворот с автоматическими сценариями, а также где планируется использование систем безопасности и совместимости с сервисами CAME Connect. Для безопасной эксплуатации привод рассчитан на подключение устройств безопасности и работу по заранее заданным настройкам.

- Автоматизация секционных ворот в жилых помещениях и на частных территориях.
- Использование в составе автоматической системы для подъемно-поворотных ворот в рамках поддерживаемых решений.
- Эксплуатация с учетом ограничений по площади и высоте ворот, а также по классу защиты и диапазону температур.

Отправьте запрос на коммерческое предложение и получите индивидуальные цены и сроки поставки

Тел: +7 499 681-75-28 | Email: sale@came-russia.ru | <https://came-russia.ru>

Запросите персональное коммерческое предложение - наши менеджеры ответят в течение 1 часа

Тел: +7 499 681-75-28 | Email: sale@came-russia.ru | <https://came-russia.ru>

Ограничения и условия использования

- Макс. площадь полотна ворот: 18 м².
- Макс. тяговое усилие: 1000 Н.

Отправьте запрос на коммерческое предложение и получите индивидуальные цены и сроки поставки

Тел: +7 499 681-75-28 | Email: sale@came-russia.ru | <https://came-russia.ru>

Запросите персональное коммерческое предложение - наши менеджеры ответят в течение 1 часа

Тел: +7 499 681-75-28 | Email: sale@came-russia.ru | <https://came-russia.ru>

Комплектация

- Автоматический привод поставляется в единичной позиции: 1 шт.

Отправьте запрос на коммерческое предложение и получите индивидуальные цены и сроки поставки

Тел: +7 499 681-75-28 | Email: sale@came-russia.ru | <https://came-russia.ru>

Запросите персональное коммерческое предложение - наши менеджеры ответят в течение 1 часа

Тел: +7 499 681-75-28 | Email: sale@came-russia.ru | <https://came-russia.ru>

Логистические данные

- Вес: 6.6 кг.
- Кратность упаковки: 1.
- Единица измерения: шт.

Отправьте запрос на коммерческое предложение и получите индивидуальные цены и сроки поставки

Тел: +7 499 681-75-28 | Email: sale@came-russia.ru | <https://came-russia.ru>

Запросите персональное коммерческое предложение - наши менеджеры ответят в течение 1 часа

Тел: +7 499 681-75-28 | Email: sale@came-russia.ru | <https://came-russia.ru>

Характеристики Привод 24 В потолочный для секционных ворот CAME VER10DMS 801MV-0010

Единица измерения	шт
Вес	6.6 кг
Кратность упаковки	1
Функциональные возможности	Автоматическое определение крайних положений; автоматическое закрывание с регулировкой по времени; частичное открывание с автоматическим закрыванием; регулировка точек начала замедления; самодиагностика устройств безопасности; регулировка скорости и замедления; подключение беспроводной системы безопасности RIO 2.0; подключение лампы дополнительного освещения
Тяговое усилие	1000 Н
Макс. высота ворот	3.2 м
Макс. площадь ворот	18 м ²
Ограничения	Макс. площадь полотна ворот 18 м ² ; макс. тяговое усилие 1000 Н
Класс защиты (IP)	IP40
Макс. потребляемый ток двигателя	10 А
Мощность	180 Вт
Напряжение электропитания (50 Гц)	230 В
Напряжение электропитания двигателя	24 В
Интенсивность использования	50%

Отправьте запрос на коммерческое предложение и получите индивидуальные цены и сроки поставки

Тел: +7 499 681-75-28 | Email: sale@came-russia.ru | <https://came-russia.ru>

Запросите персональное коммерческое предложение - наши менеджеры ответят в течение 1 часа

Тел: +7 499 681-75-28 | Email: sale@came-russia.ru | <https://came-russia.ru>

Диапазон рабочих температур -20 ÷ +55 °C

Циклов/час 30

Совместимость с CAME Connect полная

Отправьте запрос на коммерческое предложение и получите индивидуальные цены и сроки поставки

Тел: +7 499 681-75-28 | Email: sale@came-russia.ru | <https://came-russia.ru>

Запросите персональное коммерческое предложение - наши менеджеры ответят в течение 1 часа

Тел: +7 499 681-75-28 | Email: sale@came-russia.ru | <https://came-russia.ru>

Фото Привод 24 В потолочный для секционных ворот CAME VER10DMS 801MV-0010



Отправьте запрос на коммерческое предложение и получите индивидуальные цены и сроки поставки

Тел: +7 499 681-75-28 | Email: sale@came-russia.ru | <https://came-russia.ru>

Запросите персональное коммерческое предложение - наши менеджеры ответят в течение 1 часа

Тел: +7 499 681-75-28 | Email: sale@came-russia.ru | <https://came-russia.ru>



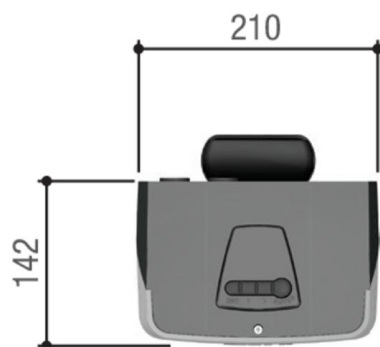
Отправьте запрос на коммерческое предложение и получите индивидуальные цены и сроки поставки

Тел: +7 499 681-75-28 | Email: sale@came-russia.ru | <https://came-russia.ru>

Страница 12 из 13

Запросите персональное коммерческое предложение - наши менеджеры ответят в течение 1 часа

Тел: +7 499 681-75-28 | Email: sale@came-russia.ru | <https://came-russia.ru>



Отправьте запрос на коммерческое предложение и получите индивидуальные цены и сроки поставки

Тел: +7 499 681-75-28 | Email: sale@came-russia.ru | <https://came-russia.ru>