

**Запросите персональное коммерческое предложение - наши менеджеры ответят в течение 1 часа**

Тел: +7 499 681-75-28 | Email: [sale@came-russia.ru](mailto:sale@came-russia.ru) | <https://came-russia.ru>

**Полные характеристики, описание и фото на  
Комплект автоматики для секционных ворот VER13DMS 3.25  
Wi-Fi Connect CAME V13DMS3.25\_Wi-Fi\_KIT  
(V13DMS3.25\_Wi-Fi\_KIT)**



**УЗНАТЬ ЦЕНУ ИЛИ КУПИТЬ**

Отправьте запрос на коммерческое предложение и получите индивидуальные цены и сроки поставки

Тел: +7 499 681-75-28 | Email: [sale@came-russia.ru](mailto:sale@came-russia.ru) | <https://came-russia.ru>

**Запросите персональное коммерческое предложение - наши менеджеры ответят в течение 1 часа**

Тел: +7 499 681-75-28 | Email: [sale@came-russia.ru](mailto:sale@came-russia.ru) | <https://came-russia.ru>

## Оглавление

---

Описание V13DMS3.25\_Wi-Fi\_KIT

---

Характеристики товара

---

Фото V13DMS3.25\_Wi-Fi\_KIT

---

Отправьте запрос на коммерческое предложение и получите индивидуальные цены и сроки поставки

Тел: +7 499 681-75-28 | Email: [sale@came-russia.ru](mailto:sale@came-russia.ru) | <https://came-russia.ru>

**Запросите персональное коммерческое предложение - наши менеджеры ответят в течение 1 часа**

Тел: +7 499 681-75-28 | Email: [sale@came-russia.ru](mailto:sale@came-russia.ru) | <https://came-russia.ru>

## **Описание Комплект автоматики для секционных ворот VER13DMS 3.25 Wi-Fi Connect CAME V13DMS3.25\_Wi-Fi\_KIT**

Комплект автоматики для секционных ворот CAME предназначен для автоматизации подъема и управления воротами на основе привода VER13DMS. Модель рассчитана на работу с воротами высотой до 3,25 м и максимальной площадью 21 м<sup>2</sup>, поэтому ее используют при обустройстве частных и коммерческих въездов, где требуется удобное и предсказуемое управление.

В устройстве предусмотрен встроенный блок управления с дисплеем и энкодером, а также управление через приложение. Встроенные функции настройки помогают организовать работу так, чтобы движения ворот были точными, а остановки — контролируемыми в соответствии с выбранными параметрами.

Для интеграции предусмотрены возможности расширения системы: поддерживается подключение дополнительных устройств управления и безопасности, включая совместимость с CAME Connect. Отдельные решения обеспечивают более высокий уровень контроля и делают сценарии работы понятными для оператора.

### **Функциональные возможности V13DMS3.25\_Wi-Fi\_KIT**

- Управление подключенной автоматикой из любой точки мира через приложение CAME AUTOMATION или браузер.
- Запоминание до 250 разных кодов пользователей с возможностью выборочного удаления.
- Возможность подключения платы аварийного питания с аккумуляторами для работы при кратковременном отключении электропитания.
- Автоматическое определение крайних положений.
- Функция автоматического закрывания с регулировкой по времени.
- Частичное открывание с автоматическим закрыванием.
- Регулировка точек начала замедления при открывании и закрывании.
- Самодиагностика проводных устройств безопасности перед каждым маневром для большей безопасности.
- Electric Security Mode (ESM) — дополнительная безопасность 24 В приводов: при упирании ворот в препятствие движение начинается в обратную сторону.
- Регулировка скорости и замедления.
- Подключение лампы дополнительного освещения.
- Возможность подключения беспроводной системы безопасности RIO 2.0.

**Отправьте запрос на коммерческое предложение и получите индивидуальные цены и сроки поставки**

Тел: +7 499 681-75-28 | Email: [sale@came-russia.ru](mailto:sale@came-russia.ru) | <https://came-russia.ru>

**Запросите персональное коммерческое предложение - наши менеджеры ответят в течение 1 часа**

Тел: +7 499 681-75-28 | Email: [sale@came-russia.ru](mailto:sale@came-russia.ru) | <https://came-russia.ru>

## Технические особенности

---

- Максимальная площадь ворот: 21 м<sup>2</sup>.
- Максимальная высота ворот: 3,25 м.
- Класс защиты (IP): 40.
- Питание: 230 В переменного тока, 50 Гц.
- Питание двигателя: 24 В.
- Макс. потребляемый ток двигателя: 10 А.
- Мощность: 280 Вт.
- Интенсивность использования: 50 %.
- Количество циклов/час: 30.
- Тяговое усилие: 1300 Н.
- Диапазон рабочих температур: -20 ÷ +55 °С.
- Совместимость с CAME Connect: полная.

Дополнительно в системе реализована логика работы, которая помогает организовать управляемые перемещения ворот и обеспечить корректную реакцию на предусмотренные сценарии безопасности.

**Отправьте запрос на коммерческое предложение и получите индивидуальные цены и сроки поставки**

Тел: +7 499 681-75-28 | Email: [sale@came-russia.ru](mailto:sale@came-russia.ru) | <https://came-russia.ru>

**Запросите персональное коммерческое предложение - наши менеджеры ответят в течение 1 часа**

Тел: +7 499 681-75-28 | Email: [sale@came-russia.ru](mailto:sale@came-russia.ru) | <https://came-russia.ru>

## Применение

---

Комплект автоматики применяется для секционных ворот, рассчитанных на высоту до 3,25 м. Система управления ориентирована на эксплуатацию с регулярными маневрами: предусмотрены настройки замедления, функция автоматического закрывания и частичное открывание с последующим закрыванием. Наличие самодиагностики устройств безопасности и режим ESM поддерживает более контролируемую работу при столкновении с препятствием.

В зависимости от проекта комплект может использоваться с дополнительными устройствами управления и безопасности, а также с подключением элементов для резервного питания, если необходимо обеспечить работу при кратковременном отключении электропитания.

**Отправьте запрос на коммерческое предложение и получите индивидуальные цены и сроки поставки**

Тел: +7 499 681-75-28 | Email: [sale@came-russia.ru](mailto:sale@came-russia.ru) | <https://came-russia.ru>

Запросите персональное коммерческое предложение - наши менеджеры ответят в течение 1 часа

Тел: +7 499 681-75-28 | Email: [sale@came-russia.ru](mailto:sale@came-russia.ru) | <https://came-russia.ru>

## Характеристики Комплект автоматики для секционных ворот VER13DMS 3.25 Wi-Fi Connect CAME V13DMS3.25\_Wi-Fi\_KIT

Напряжение электропитания двигателя (В)	24
Мощность (Вт)	280
Макс. потребляемый ток двигателя (А)	10
Запоминание кодов пользователей	до 250
Частичное открывание	с автоматическим закрыванием
Подключение беспроводной системы безопасности	RIO 2.0
Подключение лампы дополнительного освещения	поддерживается
Функция автоматического закрывания	с регулировкой по времени
Макс. площадь ворот (м2)	21
Макс. высота ворот (м)	3.25
Интенсивность использования (%)	50
Тяговое усилие (Н)	1300
Electric Security Mode (ESM)	при упоре в препятствие движение в обратную сторону
Самодиагностика устройств безопасности	перед каждым маневром
Класс защиты (IP)	40

Отправьте запрос на коммерческое предложение и получите индивидуальные цены и сроки поставки

Тел: +7 499 681-75-28 | Email: [sale@came-russia.ru](mailto:sale@came-russia.ru) | <https://came-russia.ru>

**Запросите персональное коммерческое предложение - наши менеджеры ответят в течение 1 часа**

Тел: +7 499 681-75-28 | Email: [sale@came-russia.ru](mailto:sale@came-russia.ru) | <https://came-russia.ru>

Кратность упаковки	1
Единица измерения	компл
Резервное питание	возможность подключения платы аварийного питания с аккумуляторами
Напряжение электропитания (В, 50 Гц)	230
Питание двигателя	24 В
Диапазон рабочих температур (°C)	-20 ÷ +55
Циклов/час	30
Совместимость с CAME Connect	полная

Отправьте запрос на коммерческое предложение и получите индивидуальные цены и сроки поставки

Тел: +7 499 681-75-28 | Email: [sale@came-russia.ru](mailto:sale@came-russia.ru) | <https://came-russia.ru>

**Запросите персональное коммерческое предложение - наши менеджеры ответят в течение 1 часа**

Тел: +7 499 681-75-28 | Email: [sale@came-russia.ru](mailto:sale@came-russia.ru) | <https://came-russia.ru>

## **Фото Комплект автоматики для секционных ворот VER13DMS 3.25 Wi-Fi Connect CAME V13DMS3.25\_Wi-Fi\_KIT**

---

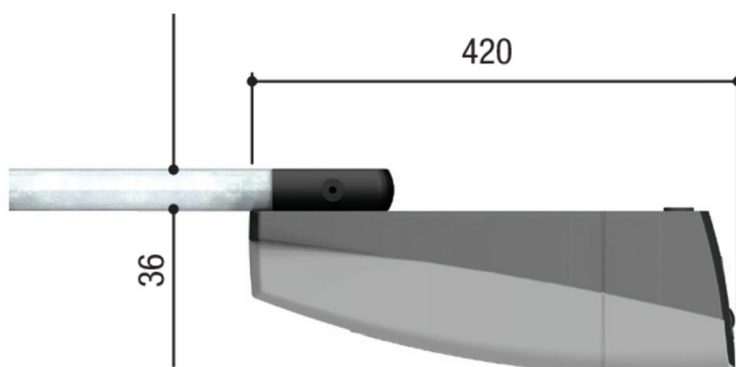
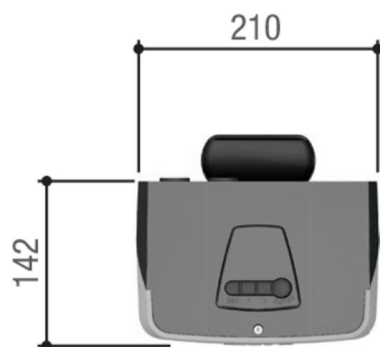


**Отправьте запрос на коммерческое предложение и получите индивидуальные цены и сроки поставки**

Тел: +7 499 681-75-28 | Email: [sale@came-russia.ru](mailto:sale@came-russia.ru) | <https://came-russia.ru>

**Запросите персональное коммерческое предложение - наши менеджеры ответят в течение 1 часа**

Тел: +7 499 681-75-28 | Email: [sale@came-russia.ru](mailto:sale@came-russia.ru) | <https://came-russia.ru>



Отправьте запрос на коммерческое предложение и получите индивидуальные цены и сроки поставки

Тел: +7 499 681-75-28 | Email: [sale@came-russia.ru](mailto:sale@came-russia.ru) | <https://came-russia.ru>

**Запросите персональное коммерческое предложение - наши менеджеры ответят в течение 1 часа**

**Тел: +7 499 681-75-28 | Email: [sale@came-russia.ru](mailto:sale@came-russia.ru) | <https://came-russia.ru>**



**Отправьте запрос на коммерческое предложение и получите индивидуальные цены и сроки поставки**

**Тел: +7 499 681-75-28 | Email: [sale@came-russia.ru](mailto:sale@came-russia.ru) | <https://came-russia.ru>**

**Страница 10 из 10**