

Запросите персональное коммерческое предложение - наши менеджеры ответят в течение 1 часа

Тел: +7 499 681-75-28 | Email: sale@came-russia.ru | <https://came-russia.ru>

**Полные характеристики, описание и фото на
Комплект автоматики для секционных ворот VER13DMS Wi-Fi
2.7 Connect CAME V13DMS2.7_Wi-Fi_KIT
(V13DMS2.7_Wi-Fi_KIT)**



УЗНАТЬ ЦЕНУ ИЛИ КУПИТЬ

Отправьте запрос на коммерческое предложение и получите индивидуальные цены и сроки поставки

Тел: +7 499 681-75-28 | Email: sale@came-russia.ru | <https://came-russia.ru>

Запросите персональное коммерческое предложение - наши менеджеры ответят в течение 1 часа

Тел: +7 499 681-75-28 | Email: sale@came-russia.ru | <https://came-russia.ru>

Оглавление

Описание V13DMS2.7_Wi-Fi_KIT

Характеристики товара

Фото V13DMS2.7_Wi-Fi_KIT

Отправьте запрос на коммерческое предложение и получите индивидуальные цены и сроки поставки

Тел: +7 499 681-75-28 | Email: sale@came-russia.ru | <https://came-russia.ru>

Запросите персональное коммерческое предложение - наши менеджеры ответят в течение 1 часа

Тел: +7 499 681-75-28 | Email: sale@came-russia.ru | <https://came-russia.ru>

Описание Комплект автоматики для секционных ворот VER13DMS Wi-Fi 2.7 Connect CAME V13DMS2.7_Wi-Fi_KIT

Комплект автоматики CAME для секционных ворот предназначен для автоматизации подъема и дистанционного управления воротами на основе привода серии VER13DMS с подключением по Wi-Fi. Исполнение с модулем Wi-Fi позволяет управлять автоматикой из любого места, используя мобильное приложение CAME AUTOMATION или браузер.

Комплект рассчитан на ворота с максимальной площадью полотна до 21 м² и максимальной высотой до 2,7 м. Управляющий и силовой контуры поддерживают безопасную работу автоматики с контролем устройств и дополнительными режимами защиты.

Автоматика интегрирована в состав комплекта и обеспечивает удобство эксплуатации за счет продуманной логики работы, наличия функций регулировки и режимов движения. Для повышения удобства предусмотрены решения, влияющие на плавность и тишину работы механики, а также расширяемость системы за счет подключения дополнительных устройств управления и безопасности.

Функциональные возможности V13DMS2.7_Wi-Fi_KIT

- Управление подключенной автоматикой из любой точки мира через приложение CAME AUTOMATION или браузер.
- Запоминание до 250 разных кодов пользователей с возможностью выборочного удаления.
- Возможность подключения платы аварийного питания с аккумуляторами для работы при кратковременном отключении электропитания.
- Автоматическое определение крайних положений.
- Функция автоматического закрывания с регулировкой по времени.
- Частичное открывание с автоматическим закрыванием.
- Регулировка точек начала замедления при открывании и закрывании.
- Самодиагностика устройств безопасности.
- Регулировка скорости и замедления.
- Подключение лампы дополнительного освещения.
- Возможность подключения беспроводной системы безопасности RIO 2.0.

Отправьте запрос на коммерческое предложение и получите индивидуальные цены и сроки поставки

Тел: +7 499 681-75-28 | Email: sale@came-russia.ru | <https://came-russia.ru>

Запросите персональное коммерческое предложение - наши менеджеры ответят в течение 1 часа

Тел: +7 499 681-75-28 | Email: sale@came-russia.ru | <https://came-russia.ru>

Технические особенности

- Максимальная площадь ворот: 21 м².
- Максимальная высота ворот: 2,7 м.
- Класс защиты (IP): 40.
- Параметры электропитания: 230 В, 50 Гц.
- Напряжение питания двигателя: 24 В.
- Макс. потребляемый ток двигателя: 10 А.
- Мощность: 280 Вт.
- Интенсивность использования: 50 %.
- Циклов в час: 30.
- Тяговое усилие: 1300 Н.
- Диапазон рабочих температур: от -20 °С до +55 °С.
- Совместимость с CAME Connect: полная.
- Ограничения по работе: максимальная площадь полотна ворот (м²) — 21; максимальное тяговое усилие (Н) — 1300.

Для повышения безопасности перед маневром предусмотрена самодиагностика проводных устройств безопасности. Также реализован режим Electric Security Mode (ESM): при упоре ворот в препятствие движение начинается в обратную сторону.

Отправьте запрос на коммерческое предложение и получите индивидуальные цены и сроки поставки

Тел: +7 499 681-75-28 | Email: sale@came-russia.ru | <https://came-russia.ru>

Запросите персональное коммерческое предложение - наши менеджеры ответят в течение 1 часа

Тел: +7 499 681-75-28 | Email: sale@came-russia.ru | <https://came-russia.ru>

Применение

Комплект предназначен для автоматизации секционных ворот на объектах, где требуется удаленное управление и возможность расширения функционала подключаемыми устройствами безопасности и управления. Систему используют при проектировании автоматизированного въезда для частных и коммерческих территорий, когда важно обеспечить безопасные циклы движения и контроль устройств перед каждым маневром.

- Установка для секционных ворот с высотой до 2,7 м и площадью до 21 м².
- Эксплуатация в условиях, соответствующих классу защиты IP 40 и рабочему диапазону температур от -20 °С до +55 °С.
- Работа с учетом доступной интенсивности использования 50 % и допустимого числа циклов (30 циклов/час).

В комплекте предусмотрены решения, ориентированные на удобство монтажа и последующую эксплуатацию: цельная направляющая увеличивает срок службы ворот и упрощает монтаж, а направляющая с ремнем обеспечивает бесшумную работу автоматики.

Отправьте запрос на коммерческое предложение и получите индивидуальные цены и сроки поставки

Тел: +7 499 681-75-28 | Email: sale@came-russia.ru | <https://came-russia.ru>

Запросите персональное коммерческое предложение - наши менеджеры ответят в течение 1 часа

Тел: +7 499 681-75-28 | Email: sale@came-russia.ru | <https://came-russia.ru>

Характеристики Комплект автоматики для секционных ворот VER13DMS Wi-Fi 2.7 Connect CAME V13DMS2.7_Wi-Fi_KIT

Единица измерения	КОМПЛ
Кратность упаковки	1
Ограничения: макс. тяговое усилие	1300 Н
Ограничения: макс. площадь полотна ворот	21 м ²
Частичное открывание	есть, с автоматическим закрыванием
Регулировка точек замедления	есть
Подключение беспроводной системы безопасности RIO 2.0	возможность подключения есть
Тип управления	Управление через приложение CAME AUTOMATION или браузер по Wi-Fi
Автоматическое определение крайних положений	есть
Подключение лампы дополнительного освещения	поддерживается
Подключение аварийного питания	возможность подключения платы с аккумуляторами для работы при кратковременном отключении электропитания
Автоматическое закрывание	есть, с регулировкой по времени
Electric Security Mode (ESM)	есть

Отправьте запрос на коммерческое предложение и получите индивидуальные цены и сроки поставки

Тел: +7 499 681-75-28 | Email: sale@came-russia.ru | <https://came-russia.ru>

Запросите персональное коммерческое предложение - наши менеджеры ответят в течение 1 часа

Тел: +7 499 681-75-28 | Email: sale@came-russia.ru | <https://came-russia.ru>

Самодиагностика устройств безопасности	есть
Класс защиты (IP)	40
Тяговое усилие	1300 Н
Макс. высота ворот	2,7 м
Макс. площадь ворот	21 м ²
Макс. потребляемый ток двигателя	10 А
Мощность	280 Вт
Артикул	V13DMS2.7_Wi-Fi_KIT
Серия/линейка	VER13DMS
Напряжение электропитания	230 В, 50 Гц
Напряжение электропитания двигателя	24 В
Циклов/час	30
Интенсивность использования	50 %
Диапазон рабочих температур	-20 ÷ +55 °С
Совместимость с CAME Connect	полная

Отправьте запрос на коммерческое предложение и получите индивидуальные цены и сроки поставки

Тел: +7 499 681-75-28 | Email: sale@came-russia.ru | <https://came-russia.ru>

Запросите персональное коммерческое предложение - наши менеджеры ответят в течение 1 часа

Тел: +7 499 681-75-28 | Email: sale@came-russia.ru | <https://came-russia.ru>

Фото Комплект автоматики для секционных ворот VER13DMS Wi-Fi 2.7 Connect CAME V13DMS2.7_Wi-Fi_KIT



Отправьте запрос на коммерческое предложение и получите индивидуальные цены и сроки поставки

Тел: +7 499 681-75-28 | Email: sale@came-russia.ru | <https://came-russia.ru>

Запросите персональное коммерческое предложение - наши менеджеры ответят в течение 1 часа

Тел: +7 499 681-75-28 | Email: sale@came-russia.ru | <https://came-russia.ru>

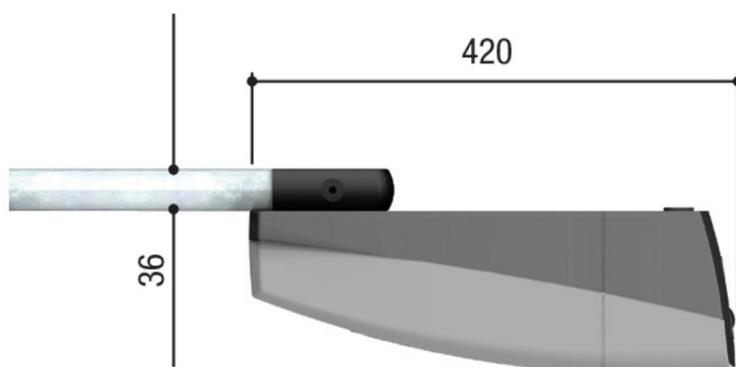
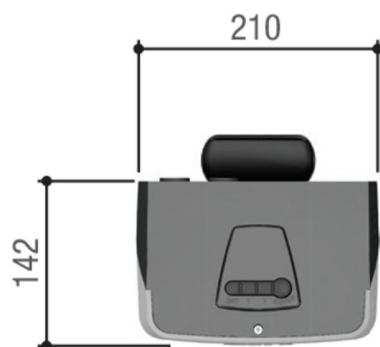


Отправьте запрос на коммерческое предложение и получите индивидуальные цены и сроки поставки

Тел: +7 499 681-75-28 | Email: sale@came-russia.ru | <https://came-russia.ru>

Запросите персональное коммерческое предложение - наши менеджеры ответят в течение 1 часа

Тел: +7 499 681-75-28 | Email: sale@came-russia.ru | <https://came-russia.ru>



Отправьте запрос на коммерческое предложение и получите индивидуальные цены и сроки поставки

Тел: +7 499 681-75-28 | Email: sale@came-russia.ru | <https://came-russia.ru>

Запросите персональное коммерческое предложение - наши менеджеры ответят в течение 1 часа

Тел: +7 499 681-75-28 | Email: sale@came-russia.ru | <https://came-russia.ru>

Отправьте запрос на коммерческое предложение и получите индивидуальные цены и сроки поставки

Тел: +7 499 681-75-28 | Email: sale@came-russia.ru | <https://came-russia.ru>

Страница 11 из 11