

Запросите персональное коммерческое предложение - наши менеджеры ответят в течение 1 часа

Тел: +7 499 681-75-28 | Email: sale@came-russia.ru | <https://came-russia.ru>

**Полные характеристики, описание и фото на
Комплект автоматики для секционных ворот VER13DMS 2.7
GSM Connect CAME V13DMS2.7_GSM_KIT
(V13DMS2.7_GSM_KIT)**



УЗНАТЬ ЦЕНУ ИЛИ КУПИТЬ

Отправьте запрос на коммерческое предложение и получите индивидуальные цены и сроки поставки

Тел: +7 499 681-75-28 | Email: sale@came-russia.ru | <https://came-russia.ru>

Запросите персональное коммерческое предложение - наши менеджеры ответят в течение 1 часа

Тел: +7 499 681-75-28 | Email: sale@came-russia.ru | <https://came-russia.ru>

Оглавление

Описание V13DMS2.7_GSM_KIT

Характеристики товара

Фото V13DMS2.7_GSM_KIT

Отправьте запрос на коммерческое предложение и получите индивидуальные цены и сроки поставки

Тел: +7 499 681-75-28 | Email: sale@came-russia.ru | <https://came-russia.ru>

Запросите персональное коммерческое предложение - наши менеджеры ответят в течение 1 часа

Тел: +7 499 681-75-28 | Email: sale@came-russia.ru | <https://came-russia.ru>

Описание Комплект автоматики для секционных ворот VER13DMS 2.7 GSM Connect CAME V13DMS2.7_GSM_KIT

Комплект автоматики для секционных ворот предназначен для автоматизации секционных ворот высотой до 2,7 м. В основе решения — привод VER13DMS, укомплектованный встроенным блоком управления с дисплеем и энкодером. Управление предусмотрено через приложение (CAME AUTOMATION) или через браузер, что позволяет организовать дистанционный доступ к работе ворот.

Модель рассчитана на эксплуатацию в условиях разной интенсивности использования и рассчитана на работу при температуре от -20 до +55 °С. Комплект поддерживает подключение дополнительных устройств управления и безопасности, включая возможность расширения системы беспроводными решениями.

Технология управления ориентирована на удобство эксплуатации: автоматика запоминает коды пользователей, поддерживает настройку режимов работы и самодиагностику устройств безопасности перед каждым маневром. За счет направляющей и конструктивных решений снижается нагрузка на механизм и упрощается монтаж.

Функциональные возможности V13DMS2.7_GSM_KIT

- Управление подключенной автоматикой из любой точки мира через приложение CAME AUTOMATION или браузер.
- Запоминание до 250 разных кодов пользователей с возможностью выборочного удаления.
- Возможность подключения платы аварийного питания с аккумуляторами для работы при кратковременном отключении электропитания.
- Автоматическое определение крайних положений.
- Функция автоматического закрывания с регулировкой по времени.
- Частичное открывание с автоматическим закрыванием.
- Регулировка точек начала замедления при открывании и закрывании.
- Самодиагностика устройств безопасности.
- Регулировка скорости и замедления.
- Подключение лампы дополнительного освещения.
- Возможность подключения беспроводной системы безопасности RIO 2.0.

Отправьте запрос на коммерческое предложение и получите индивидуальные цены и сроки поставки

Тел: +7 499 681-75-28 | Email: sale@came-russia.ru | <https://came-russia.ru>

Запросите персональное коммерческое предложение - наши менеджеры ответят в течение 1 часа

Тел: +7 499 681-75-28 | Email: sale@came-russia.ru | <https://came-russia.ru>

Технические особенности

- Макс. площадь ворот: 21 м².
- Макс. высота ворот: 2,7 м.
- Класс защиты (IP): 40.
- Напряжение электропитания: 230 В, 50 Гц.
- Напряжение электропитания двигателя: 24 В.
- Макс. потребляемый ток двигателя: 10 А.
- Мощность: 280 Вт.
- Интенсивность использования: 50 %.
- Циклов/час: 30.
- Тяговое усилие: 1300 Н.
- Диапазон рабочих температур: -20 ÷ +55 °С.
- Совместимость с CAME Connect: полная.

Устройство оснащено элементами управления и предусмотренными настройками для корректной работы в циклическом режиме, включая замедление в начале и конце движения. Также реализованы решения для повышения безопасности при эксплуатации.

Отправьте запрос на коммерческое предложение и получите индивидуальные цены и сроки поставки

Тел: +7 499 681-75-28 | Email: sale@came-russia.ru | <https://came-russia.ru>

Запросите персональное коммерческое предложение - наши менеджеры ответят в течение 1 часа

Тел: +7 499 681-75-28 | Email: sale@came-russia.ru | <https://came-russia.ru>

Применение

Комплект подходит для автоматизации секционных ворот, рассчитан на использование на объектах, где требуется дистанционное управление и поддержка функций безопасности. В зависимости от конфигурации системы может применяться с подключением внешних устройств управления и безопасности, а также с возможностью расширения через подключаемые модули.

- Автоматизация секционных ворот высотой до 2,7 м.
- Эксплуатация при необходимости дистанционного управления через приложение или браузер.
- Работа в режиме циклов/час с учетом допустимой интенсивности использования.

Отправьте запрос на коммерческое предложение и получите индивидуальные цены и сроки поставки

Тел: +7 499 681-75-28 | Email: sale@came-russia.ru | <https://came-russia.ru>

Запросите персональное коммерческое предложение - наши менеджеры ответят в течение 1 часа

Тел: +7 499 681-75-28 | Email: sale@came-russia.ru | <https://came-russia.ru>

Характеристики Комплект автоматики для секционных ворот VER13DMS 2.7 GSM Connect CAME V13DMS2.7_GSM_KIT

Артикул (SKU)	V13DMS2.7_GSM_KIT
Регулировка замедления	регулировка точек начала замедления при открывании и закрывании
Макс. количество кодов пользователей	до 250
Частичное открывание	с автоматическим закрыванием
Подключение беспроводной системы безопасности	RIO 2.0 (возможность подключения)
Подключение дополнительного освещения	подключение лампы дополнительного освещения
Управление	Приложение CAME AUTOMATION или браузер
Функция автоматического закрывания	с регулировкой по времени
Привод	VER13DMS
Тяговое усилие	1300 Н
Макс. высота ворот	2,7 м
Макс. площадь ворот	21 м ²
Самодиагностика устройств безопасности	есть (перед каждым маневром)
Класс защиты	IP 40
Макс. потребляемый ток двигателя	10 А

Отправьте запрос на коммерческое предложение и получите индивидуальные цены и сроки поставки

Тел: +7 499 681-75-28 | Email: sale@came-russia.ru | <https://came-russia.ru>

Запросите персональное коммерческое предложение - наши менеджеры ответят в течение 1 часа

Тел: +7 499 681-75-28 | Email: sale@came-russia.ru | <https://came-russia.ru>

Мощность	280 Вт
Кратность упаковки	1
Единица измерения	компл
Напряжение электропитания	230 В, 50 Гц
Напряжение электропитания двигателя	24 В
Диапазон рабочих температур	-20 ÷ +55 °С
Циклов/час	30
Интенсивность использования	50 %
Подключение аварийного питания с аккумуляторами	возможность подключения для работы при кратковременном отключении электропитания
Совместимость с CAME Connect	полная

Отправьте запрос на коммерческое предложение и получите индивидуальные цены и сроки поставки

Тел: +7 499 681-75-28 | Email: sale@came-russia.ru | <https://came-russia.ru>

Запросите персональное коммерческое предложение - наши менеджеры ответят в течение 1 часа

Тел: +7 499 681-75-28 | Email: sale@came-russia.ru | <https://came-russia.ru>

Фото Комплект автоматики для секционных ворот VER13DMS 2.7 GSM Connect CAME V13DMS2.7_GSM_KIT



Отправьте запрос на коммерческое предложение и получите индивидуальные цены и сроки поставки

Тел: +7 499 681-75-28 | Email: sale@came-russia.ru | <https://came-russia.ru>

Запросите персональное коммерческое предложение - наши менеджеры ответят в течение 1 часа

Тел: +7 499 681-75-28 | Email: sale@came-russia.ru | <https://came-russia.ru>

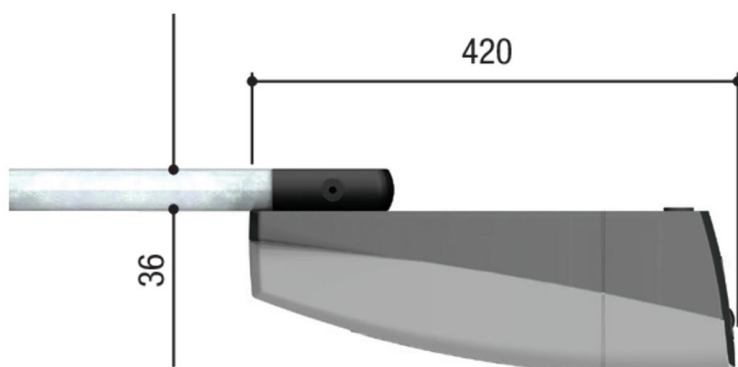
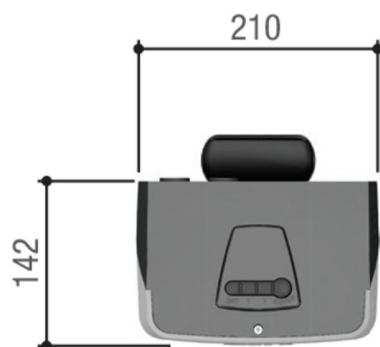


Отправьте запрос на коммерческое предложение и получите индивидуальные цены и сроки поставки

Тел: +7 499 681-75-28 | Email: sale@came-russia.ru | <https://came-russia.ru>

Запросите персональное коммерческое предложение - наши менеджеры ответят в течение 1 часа

Тел: +7 499 681-75-28 | Email: sale@came-russia.ru | <https://came-russia.ru>



Отправьте запрос на коммерческое предложение и получите индивидуальные цены и сроки поставки

Тел: +7 499 681-75-28 | Email: sale@came-russia.ru | <https://came-russia.ru>

Запросите персональное коммерческое предложение - наши менеджеры ответят в течение 1 часа

Тел: +7 499 681-75-28 | Email: sale@came-russia.ru | <https://came-russia.ru>

Отправьте запрос на коммерческое предложение и получите индивидуальные цены и сроки поставки

Тел: +7 499 681-75-28 | Email: sale@came-russia.ru | <https://came-russia.ru>

Страница 11 из 11