

Запросите персональное коммерческое предложение - наши менеджеры ответят в течение 1 часа

Тел: +7 499 681-75-28 | Email: sale@came-russia.ru | <https://came-russia.ru>

**Полные характеристики, описание и фото на
Комплект автоматики для секционных ворот VER13DMS 2.25
Wi-Fi Connect CAME V13DMS2.25_Wi-Fi_KIT
(V13DMS2.25_Wi-Fi_KIT)**



УЗНАТЬ ЦЕНУ ИЛИ КУПИТЬ

Отправьте запрос на коммерческое предложение и получите индивидуальные цены и сроки поставки

Тел: +7 499 681-75-28 | Email: sale@came-russia.ru | <https://came-russia.ru>

Запросите персональное коммерческое предложение - наши менеджеры ответят в течение 1 часа

Тел: +7 499 681-75-28 | Email: sale@came-russia.ru | <https://came-russia.ru>

Оглавление

Описание V13DMS2.25_Wi-Fi_KIT

Характеристики товара

Фото V13DMS2.25_Wi-Fi_KIT

Отправьте запрос на коммерческое предложение и получите индивидуальные цены и сроки поставки

Тел: +7 499 681-75-28 | Email: sale@came-russia.ru | <https://came-russia.ru>

Запросите персональное коммерческое предложение - наши менеджеры ответят в течение 1 часа

Тел: +7 499 681-75-28 | Email: sale@came-russia.ru | <https://came-russia.ru>

Описание Комплект автоматики для секционных ворот VER13DMS 2.25 Wi-Fi Connect CAME V13DMS2.25_Wi-Fi_KIT

Комплект автоматики CAME предназначен для секционных ворот и рассчитан на высоту до 2,25 м. В основе решения находится привод VER13DMS, а управление реализовано через приложение с использованием встроенного блока управления. Конструктивно предусмотрен направляющий профиль, который помогает упростить монтаж и обеспечивает удобную эксплуатацию ворот.

Комплект подходит для объектов, где важны регулярные циклы работы, а также требуется расширенный контроль и сценарии автоматизации. Доступны функции определения крайних положений, регулировки режимов движения и варианты настройки логики закрывания. При необходимости можно организовать управление и через внешние устройства в составе системы автоматики CAME.

Функциональные возможности V13DMS2.25_Wi-Fi_KIT

Автоматика поддерживает управление подключенной системой из любого места, используя приложение CAME AUTOMATION или браузер. Система позволяет добавлять и хранить пользовательские коды, а также выполнять выборочное удаление ранее сохраненных кодов.

- Автоматическое определение крайних положений.
- Функция автоматического закрывания с регулировкой по времени.
- Частичное открывание с автоматическим закрыванием.
- Регулировка точек начала замедления при открывании и закрывании.
- Самодиагностика устройств безопасности.
- Регулировка скорости и замедления.
- Подключение лампы дополнительного освещения.
- Возможность подключения беспроводной системы безопасности RIO 2.0.

Отправьте запрос на коммерческое предложение и получите индивидуальные цены и сроки поставки

Тел: +7 499 681-75-28 | Email: sale@came-russia.ru | <https://came-russia.ru>

Запросите персональное коммерческое предложение - наши менеджеры ответят в течение 1 часа

Тел: +7 499 681-75-28 | Email: sale@came-russia.ru | <https://came-russia.ru>

Технические особенности

Комплект выполнен в составе автоматики для секционных ворот и рассчитан на работу в сетях 230 В с частотой 50 Гц. Для двигателя используется питание 24 В. По классу защиты предусмотрено исполнение IP 40, что соответствует эксплуатации в обычных условиях в составе стационарной автоматики.

Для оценки производительности применяются показатели тягового усилия, допустимой интенсивности работы и рабочей температуры. Управление поддерживает совместимость с CAME Connect, а также предусматривает расширенные сценарии безопасности.

- Макс. площадь ворот: 21 м².
- Макс. высота ворот: 2,25 м.
- Класс защиты: IP 40.
- Напряжение электропитания: 230 В, 50 Гц.
- Напряжение электропитания двигателя: 24 В.
- Макс. потребляемый ток двигателя: 10 А.
- Мощность: 280 Вт.
- Интенсивность использования: 50 %.
- Циклов/час: 30.
- Тяговое усилие: 1300 Н.
- Диапазон рабочих температур: -20 ÷ +55 °С.
- Совместимость с CAME Connect: полная.

Отправьте запрос на коммерческое предложение и получите индивидуальные цены и сроки поставки

Тел: +7 499 681-75-28 | Email: sale@came-russia.ru | <https://came-russia.ru>

Запросите персональное коммерческое предложение - наши менеджеры ответят в течение 1 часа

Тел: +7 499 681-75-28 | Email: sale@came-russia.ru | <https://came-russia.ru>

Применение

Автоматика предназначена для оснащения секционных ворот на объектах, где нужна дистанционная работа с контролем безопасности. Система рассчитана на регулярные циклы открытия и закрывания, включая сценарии автоматического закрывания и частичного открытия. Функции самодиагностики устройств безопасности помогают повысить уверенность в работе автоматики перед каждым маневром.

Рекомендуется планировать использование комплекта в составе полной системы автоматики ворот, включая подбор устройств управления и безопасности. При эксплуатации важно учитывать параметры ворот по максимальной площади и высоте, а также соблюдать рабочий диапазон температур.

- Секционные ворота с высотой до 2,25 м.
- Объекты с необходимостью дистанционного управления через приложение CAME AUTOMATION или браузер.
- Эксплуатация с учетом класса защиты IP 40 и температурного диапазона $-20 \div +55$ °C.

Отправьте запрос на коммерческое предложение и получите индивидуальные цены и сроки поставки

Тел: +7 499 681-75-28 | Email: sale@came-russia.ru | <https://came-russia.ru>

Запросите персональное коммерческое предложение - наши менеджеры ответят в течение 1 часа

Тел: +7 499 681-75-28 | Email: sale@came-russia.ru | <https://came-russia.ru>

Характеристики Комплект автоматики для секционных ворот VER13DMS 2.25 Wi-Fi Connect CAME V13DMS2.25_Wi-Fi_KIT

Макс. потребляемый ток двигателя	10 А
Мощность	280 Вт
Electric Security Mode (ESM)	движение в обратную сторону при препятствии
Самодиагностика устройств безопасности	перед каждым маневром
Класс защиты (IP)	IP 40
Автоматическое определение крайних положений	да
Подключение дополнительного освещения	возможность подключения лампы
Автоматическое закрывание	с регулировкой по времени
Управление	через приложение CAME AUTOMATION или браузер
Регулировка скорости и замедления	да
Регулировка точек замедления	при открывании и закрывании
Подключение беспроводной системы безопасности	RIO 2.0
Частичное открывание	с автоматическим закрыванием
Плата аварийного питания	возможность подключения (для работы при кратковременном отключении электропитания)

Отправьте запрос на коммерческое предложение и получите индивидуальные цены и сроки поставки

Тел: +7 499 681-75-28 | Email: sale@came-russia.ru | <https://came-russia.ru>

Запросите персональное коммерческое предложение - наши менеджеры ответят в течение 1 часа

Тел: +7 499 681-75-28 | Email: sale@came-russia.ru | <https://came-russia.ru>

Тяговое усилие	1300 Н
Модель	V13DMS2.25_Wi-Fi_KIT
Артикул	V13DMS2.25_Wi-Fi_KIT
Назначение	Автоматика для секционных ворот
Серия/линейка	VER13DMS
Площадь ворот (макс.)	21 м ²
Высота ворот (макс.)	2,25 м
Напряжение электропитания	230 В, 50 Гц
Напряжение электропитания двигателя	24 В
Циклов/час	30
Интенсивность использования	50 %
Диапазон рабочих температур	-20 ÷ +55 °С
Совместимость с CAME Connect	полная

Отправьте запрос на коммерческое предложение и получите индивидуальные цены и сроки поставки

Тел: +7 499 681-75-28 | Email: sale@came-russia.ru | <https://came-russia.ru>

Запросите персональное коммерческое предложение - наши менеджеры ответят в течение 1 часа

Тел: +7 499 681-75-28 | Email: sale@came-russia.ru | <https://came-russia.ru>

Фото Комплект автоматики для секционных ворот VER13DMS 2.25 Wi-Fi Connect CAME V13DMS2.25_Wi-Fi_KIT

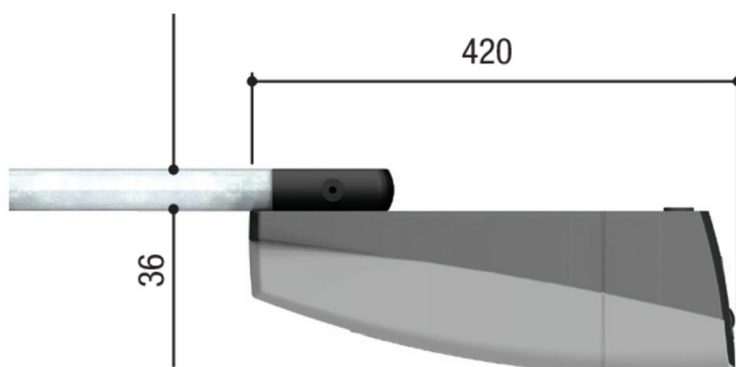
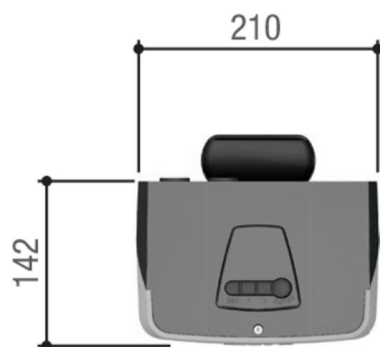


Отправьте запрос на коммерческое предложение и получите индивидуальные цены и сроки поставки

Тел: +7 499 681-75-28 | Email: sale@came-russia.ru | <https://came-russia.ru>

Запросите персональное коммерческое предложение - наши менеджеры ответят в течение 1 часа

Тел: +7 499 681-75-28 | Email: sale@came-russia.ru | <https://came-russia.ru>



Отправьте запрос на коммерческое предложение и получите индивидуальные цены и сроки поставки

Тел: +7 499 681-75-28 | Email: sale@came-russia.ru | <https://came-russia.ru>

Запросите персональное коммерческое предложение - наши менеджеры ответят в течение 1 часа

Тел: +7 499 681-75-28 | Email: sale@came-russia.ru | <https://came-russia.ru>



Отправьте запрос на коммерческое предложение и получите индивидуальные цены и сроки поставки

Тел: +7 499 681-75-28 | Email: sale@came-russia.ru | <https://came-russia.ru>

Страница 10 из 10