

**Запросите персональное коммерческое предложение - наши менеджеры ответят в течение 1 часа**

Тел: +7 499 681-75-28 | Email: [sale@came-russia.ru](mailto:sale@came-russia.ru) | <https://came-russia.ru>

**Полные характеристики, описание и фото на  
Комплект автоматики для секционных ворот высотой до 3,25 м  
CAME VER13DMS 2.25 GSM Connect V13DMS2.25\_GSM\_KIT  
(V13DMS2.25\_GSM\_KIT)**



**УЗНАТЬ ЦЕНУ ИЛИ КУПИТЬ**

Отправьте запрос на коммерческое предложение и получите индивидуальные цены и сроки поставки

Тел: +7 499 681-75-28 | Email: [sale@came-russia.ru](mailto:sale@came-russia.ru) | <https://came-russia.ru>

Страница 1 из 10

**Запросите персональное коммерческое предложение - наши менеджеры ответят в течение 1 часа**

Тел: +7 499 681-75-28 | Email: [sale@came-russia.ru](mailto:sale@came-russia.ru) | <https://came-russia.ru>

## Оглавление

---

Описание V13DMS2.25\_GSM\_KIT

---

Характеристики товара

---

Фото V13DMS2.25\_GSM\_KIT

---

Отправьте запрос на коммерческое предложение и получите индивидуальные цены и сроки поставки

Тел: +7 499 681-75-28 | Email: [sale@came-russia.ru](mailto:sale@came-russia.ru) | <https://came-russia.ru>

**Запросите персональное коммерческое предложение - наши менеджеры ответят в течение 1 часа**

Тел: +7 499 681-75-28 | Email: [sale@came-russia.ru](mailto:sale@came-russia.ru) | <https://came-russia.ru>

## **Описание Комплект автоматики для секционных ворот высотой до 3,25 м CAME VER13DMS 2.25 GSM Connect V13DMS2.25\_GSM\_KIT**

Комплект автоматики для секционных ворот предназначен для автоматизации воротных конструкций и позволяет организовать удобное управление приводом по месту и дистанционно. Модель VER13DMS 2.25 GSM Connect поставляется как готовый комплект, в который включены блок управления и элементы, необходимые для работы автоматики. Подходит для секционных ворот высотой до 3,25 м и рассчитан на максимальную площадь ворот 21 м<sup>2</sup>.

Автоматика ориентирована на эксплуатацию в условиях, где важны безопасность и стабильность работы. Для контроля режимов предусмотрены функции самодиагностики и управление сценариями закрывания. Также предусмотрены возможности расширения системы: допускается подключение дополнительного освещения и внешних устройств безопасности, включая беспроводные элементы системы RIO 2.0.

### **Функциональные возможности V13DMS2.25\_GSM\_KIT**

- Автоматическое определение крайних положений.
- Функция автоматического закрывания с регулировкой по времени.
- Частичное открывание с автоматическим закрыванием.
- Регулировка точек начала замедления при открывании и закрывании.
- Самодиагностика устройств безопасности.
- Регулировка скорости и замедления.
- Подключение лампы дополнительного освещения.
- Возможность подключения беспроводной системы безопасности RIO 2.0.
- Управление подключенной автоматикой из любой точки мира через приложение CAME AUTOMATION или браузер.
- Запоминание до 250 разных кодов пользователей с возможностью выборочного удаления.
- Возможность подключения платы аварийного питания с аккумуляторами для работы при кратковременном отключении электропитания.

**Отправьте запрос на коммерческое предложение и получите индивидуальные цены и сроки поставки**

Тел: +7 499 681-75-28 | Email: [sale@came-russia.ru](mailto:sale@came-russia.ru) | <https://came-russia.ru>

**Запросите персональное коммерческое предложение - наши менеджеры ответят в течение 1 часа**

Тел: +7 499 681-75-28 | Email: [sale@came-russia.ru](mailto:sale@came-russia.ru) | <https://came-russia.ru>

## Технические особенности

---

- Макс. площадь ворот: 21 м<sup>2</sup>.
- Макс. высота ворот: 2,25 м.
- Класс защиты (IP): IP40.
- Питание электропривода: 230 В, 50 Гц.
- Напряжение электропитания двигателя: 24 В.
- Макс. потребляемый ток двигателя: 10 А.
- Мощность: 280 Вт.
- Интенсивность использования: 50%.
- Циклов в час: 30.
- Тяговое усилие: 1300 Н.
- Диапазон рабочих температур: от -20 до +55 °С.
- Совместимость с CAME Connect: полная.
- Electric Security Mode (ESM): дополнительная безопасность 24 В приводов, при упоре в препятствие ворота начинают движение в обратную сторону.
- Самодиагностика проводных устройств безопасности перед каждым маневром.
- Точность позиционирования обеспечивает автоматическое определение крайних положений.

Отправьте запрос на коммерческое предложение и получите индивидуальные цены и сроки поставки

Тел: +7 499 681-75-28 | Email: [sale@came-russia.ru](mailto:sale@came-russia.ru) | <https://came-russia.ru>

**Запросите персональное коммерческое предложение - наши менеджеры ответят в течение 1 часа**

Тел: +7 499 681-75-28 | Email: [sale@came-russia.ru](mailto:sale@came-russia.ru) | <https://came-russia.ru>

## Применение

---

Комплект автоматики подходит для секционных ворот в составе автоматизированной системы управления. Он рассчитан на эксплуатацию в помещениях и на объектах с соответствующими условиями электропитания и требованиями по безопасности. Используйте комплект для организации автоматических циклов открывания и закрывания, подключения устройств безопасности, а также для дистанционного управления воротами через приложение или браузер при использовании совместимости с CAME Connect.

**Отправьте запрос на коммерческое предложение и получите индивидуальные цены и сроки поставки**

Тел: +7 499 681-75-28 | Email: [sale@came-russia.ru](mailto:sale@came-russia.ru) | <https://came-russia.ru>

**Запросите персональное коммерческое предложение - наши менеджеры ответят в течение 1 часа**

Тел: +7 499 681-75-28 | Email: [sale@came-russia.ru](mailto:sale@came-russia.ru) | <https://came-russia.ru>

## **Характеристики Комплект автоматики для секционных ворот высотой до 3,25 м CAME VER13DMS 2.25 GSM Connect V13DMS2.25\_GSM\_KIT**

Артикул	V13DMS2.25_GSM_KIT
Мощность	280 Вт
Макс. потребляемый ток двигателя	10 А
Класс защиты (IP)	IP40
Количество в упаковке	1 компл
Макс. площадь ворот	21 м <sup>2</sup>
Макс. высота ворот	2,25 м
Тяговое усилие	1300 Н
Напряжение электропитания двигателя	24 В
Напряжение электропитания	230 В, 50 Гц
Диапазон рабочих температур	-20 ÷ +55 °С
Интенсивность использования	50%
Циклов/час	30
Совместимость с CAME Connect	полная

Отправьте запрос на коммерческое предложение и получите индивидуальные цены и сроки поставки

Тел: +7 499 681-75-28 | Email: [sale@came-russia.ru](mailto:sale@came-russia.ru) | <https://came-russia.ru>

**Запросите персональное коммерческое предложение - наши менеджеры ответят в течение 1 часа**

Тел: +7 499 681-75-28 | Email: [sale@came-russia.ru](mailto:sale@came-russia.ru) | <https://came-russia.ru>

## **Фото Комплект автоматики для секционных ворот высотой до 3,25 м CAME VER13DMS 2.25 GSM Connect V13DMS2.25\_GSM\_KIT**

---



**Отправьте запрос на коммерческое предложение и получите индивидуальные цены и сроки поставки**

Тел: +7 499 681-75-28 | Email: [sale@came-russia.ru](mailto:sale@came-russia.ru) | <https://came-russia.ru>

**Запросите персональное коммерческое предложение - наши менеджеры ответят в течение 1 часа**

Тел: +7 499 681-75-28 | Email: [sale@came-russia.ru](mailto:sale@came-russia.ru) | <https://came-russia.ru>

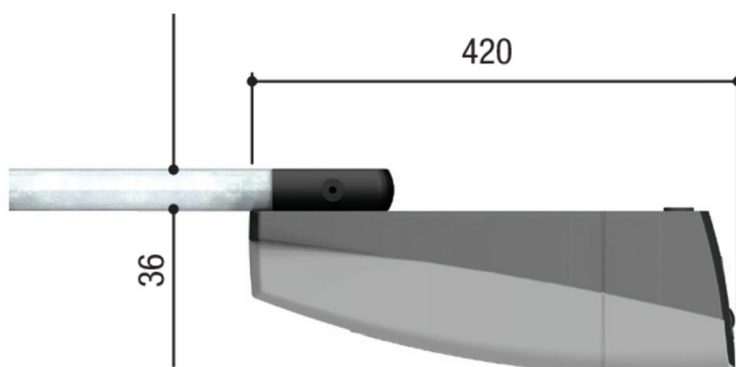
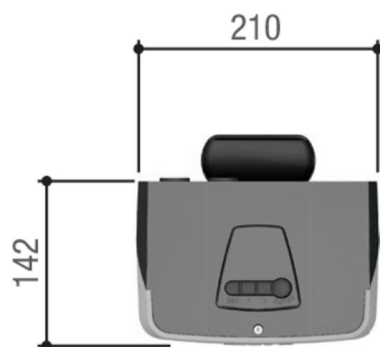


**Отправьте запрос на коммерческое предложение и получите индивидуальные цены и сроки поставки**

Тел: +7 499 681-75-28 | Email: [sale@came-russia.ru](mailto:sale@came-russia.ru) | <https://came-russia.ru>

**Запросите персональное коммерческое предложение - наши менеджеры ответят в течение 1 часа**

Тел: +7 499 681-75-28 | Email: [sale@came-russia.ru](mailto:sale@came-russia.ru) | <https://came-russia.ru>



Отправьте запрос на коммерческое предложение и получите индивидуальные цены и сроки поставки

Тел: +7 499 681-75-28 | Email: [sale@came-russia.ru](mailto:sale@came-russia.ru) | <https://came-russia.ru>

**Запросите персональное коммерческое предложение - наши менеджеры ответят в течение 1 часа**

Тел: +7 499 681-75-28 | Email: [sale@came-russia.ru](mailto:sale@came-russia.ru) | <https://came-russia.ru>

**Отправьте запрос на коммерческое предложение и получите индивидуальные цены и сроки поставки**

Тел: +7 499 681-75-28 | Email: [sale@came-russia.ru](mailto:sale@came-russia.ru) | <https://came-russia.ru>

Страница 10 из 10