

Запросите персональное коммерческое предложение - наши менеджеры ответят в течение 1 часа

Тел: +7 499 681-75-28 | Email: sale@came-russia.ru | <https://came-russia.ru>

**Полные характеристики, описание и фото на
Тяговый рычаг для секционных ворот V122 CAME 001V122
(001V122)**



УЗНАТЬ ЦЕНУ ИЛИ КУПИТЬ

Отправьте запрос на коммерческое предложение и получите индивидуальные цены и сроки поставки

Тел: +7 499 681-75-28 | Email: sale@came-russia.ru | <https://came-russia.ru>

Запросите персональное коммерческое предложение - наши менеджеры ответят в течение 1 часа

Тел: +7 499 681-75-28 | Email: sale@came-russia.ru | <https://came-russia.ru>

Оглавление

Описание 001V122

Характеристики товара

Фото 001V122

Отправьте запрос на коммерческое предложение и получите индивидуальные цены и сроки поставки

Тел: +7 499 681-75-28 | Email: sale@came-russia.ru | <https://came-russia.ru>

Запросите персональное коммерческое предложение - наши менеджеры ответят в течение 1 часа

Тел: +7 499 681-75-28 | Email: sale@came-russia.ru | <https://came-russia.ru>

Описание Тяговый рычаг для секционных ворот V122 CAME 001V122

Тяговый рычаг CAME V122 (артикул 001V122) предназначен для оснащения секционных гаражных ворот автоматикой с потолочными приводами серии VER. Его задача — обеспечить корректную кинематику передачи тягового усилия от привода к створкам ворот.

Изделие рассчитано на конкретный монтажный параметр: расстояние от вала до верхнего края проема составляет 300–600 мм. Благодаря этому удастся сохранить работоспособность механизма и обеспечить стабильную работу привода в цикле открывания и закрывания ворот.

Тяговый рычаг подбирается как часть комплекта для автоматизации секционных ворот. Он используется в тех случаях, когда требуемая геометрия установки не позволяет применять стандартные элементы передачи или требуется удлиненный вариант для корректного расположения относительно вала и верхней кромки ворот.

Функциональные возможности 001V122

Тяговый рычаг 001V122 обеспечивает:

- передачу движения от потолочного привода к секционным воротам;
- соответствие монтажным условиям по расстоянию от вала до верхнего края проема 300–600 мм;
- поддержание штатного режима работы автоматизированных ворот с потолочным приводом серии VER.

Установка рычага позволяет корректно настроить работу привода и обеспечить управляемое открывание и закрывание секционных ворот в составе автоматизации.

Отправьте запрос на коммерческое предложение и получите индивидуальные цены и сроки поставки

Тел: +7 499 681-75-28 | Email: sale@came-russia.ru | <https://came-russia.ru>

Запросите персональное коммерческое предложение - наши менеджеры ответят в течение 1 часа

Тел: +7 499 681-75-28 | Email: sale@came-russia.ru | <https://came-russia.ru>

Технические особенности

Основные параметры изделия:

- **Артикул:** 001V122
- **Модель:** V122
- **Расстояние от вала до верхнего края проема:** 300–600 мм
- **Единица измерения:** шт
- **Кратность упаковки:** 200
- **Вес:** 0,64 кг
- **Ширина:** 800 мм
- **Глубина:** 1200 мм

Геометрия и монтажные размеры рычага важны для корректной сборки узла передачи и согласования работы привода и ворот.

Отправьте запрос на коммерческое предложение и получите индивидуальные цены и сроки поставки

Тел: +7 499 681-75-28 | Email: sale@came-russia.ru | <https://came-russia.ru>

Запросите персональное коммерческое предложение - наши менеджеры ответят в течение 1 часа

Тел: +7 499 681-75-28 | Email: sale@came-russia.ru | <https://came-russia.ru>

Применение

Тяговый рычаг CAME V122 (001V122) применяется при автоматизации **секционных ворот** потолочным приводом серии VER, когда расстояние от вала до верхнего края проема находится в диапазоне 300–600 мм. Рычаг устанавливается в составе узла передачи для обеспечения нужного положения элементов механизма и корректного привода движения ворот в процессе работы.

Используйте изделие только в тех конфигурациях, где параметры монтажа соответствуют указанным значениям, чтобы сохранить работоспособность автоматики и обеспечить стабильный цикл открывания/закрывания.

Отправьте запрос на коммерческое предложение и получите индивидуальные цены и сроки поставки

Тел: +7 499 681-75-28 | Email: sale@came-russia.ru | <https://came-russia.ru>

Запросите персональное коммерческое предложение - наши менеджеры ответят в течение 1 часа

Тел: +7 499 681-75-28 | Email: sale@came-russia.ru | <https://came-russia.ru>

Характеристики Тяговый рычаг для секционных ворот V122 CAME 001V122

Единица измерения	шт
Кратность упаковки	200
Вес	0,64 кг
Глубина упаковки	1200 мм
Ширина упаковки	800 мм
Артикул	001V122
Модель	V122
Назначение	Тяговый рычаг для секционных ворот в составе автоматизации с потолочными приводами серии VER
Расстояние от вала до верхнего края проема	300–600 мм

Отправьте запрос на коммерческое предложение и получите индивидуальные цены и сроки поставки

Тел: +7 499 681-75-28 | Email: sale@came-russia.ru | <https://came-russia.ru>

Запросите персональное коммерческое предложение - наши менеджеры ответят в течение 1 часа

Тел: +7 499 681-75-28 | Email: sale@came-russia.ru | <https://came-russia.ru>

Фото Тяговый рычаг для секционных ворот V122 CAME 001V122

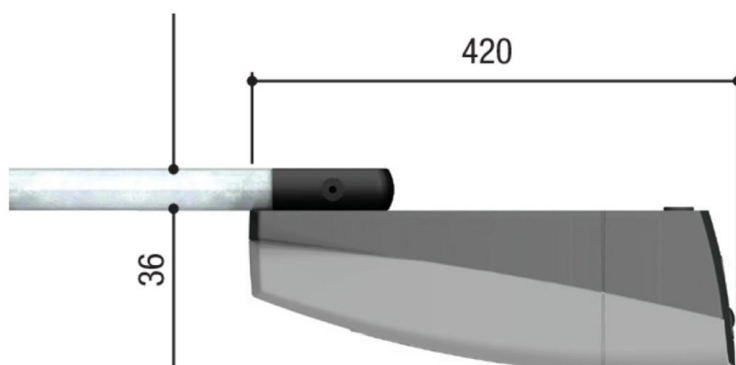
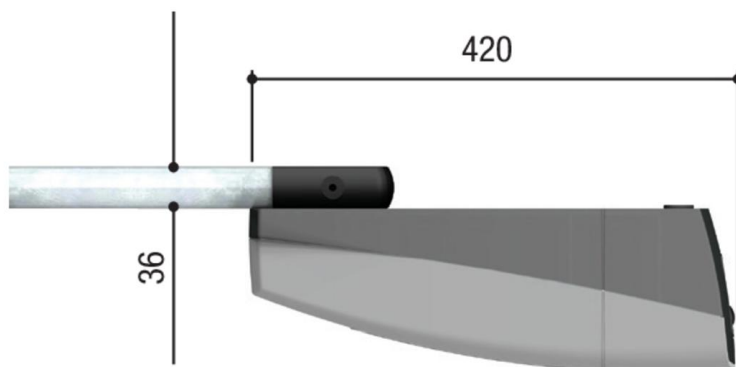


Отправьте запрос на коммерческое предложение и получите индивидуальные цены и сроки поставки

Тел: +7 499 681-75-28 | Email: sale@came-russia.ru | <https://came-russia.ru>

Запросите персональное коммерческое предложение - наши менеджеры ответят в течение 1 часа

Тел: +7 499 681-75-28 | Email: sale@came-russia.ru | <https://came-russia.ru>



Отправьте запрос на коммерческое предложение и получите индивидуальные цены и сроки поставки

Тел: +7 499 681-75-28 | Email: sale@came-russia.ru | <https://came-russia.ru>

Запросите персональное коммерческое предложение - наши менеджеры ответят в течение 1 часа

Тел: +7 499 681-75-28 | Email: sale@came-russia.ru | <https://came-russia.ru>



Отправьте запрос на коммерческое предложение и получите индивидуальные цены и сроки поставки

Тел: +7 499 681-75-28 | Email: sale@came-russia.ru | <https://came-russia.ru>

Запросите персональное коммерческое предложение - наши менеджеры ответят в течение 1 часа

Тел: +7 499 681-75-28 | Email: sale@came-russia.ru | <https://came-russia.ru>



Отправьте запрос на коммерческое предложение и получите индивидуальные цены и сроки поставки

Тел: +7 499 681-75-28 | Email: sale@came-russia.ru | <https://came-russia.ru>

Запросите персональное коммерческое предложение - наши менеджеры ответят в течение 1 часа

Тел: +7 499 681-75-28 | Email: sale@came-russia.ru | <https://came-russia.ru>



Отправьте запрос на коммерческое предложение и получите индивидуальные цены и сроки поставки

Тел: +7 499 681-75-28 | Email: sale@came-russia.ru | <https://came-russia.ru>