

Запросите персональное коммерческое предложение - наши менеджеры ответят в течение 1 часа

Тел: +7 499 681-75-28 | Email: sale@came-russia.ru | <https://came-russia.ru>

**Полные характеристики, описание и фото на
Комплект автоматики для секционных ворот высотой до 3,25 м
на основе привода VER10DMS с управлением через
приложение CAME V10DMS3.25_Wi-Fi_KIT
(V10DMS3.25_Wi-Fi_KIT)**



УЗНАТЬ ЦЕНУ ИЛИ КУПИТЬ

Отправьте запрос на коммерческое предложение и получите индивидуальные цены и сроки поставки

Тел: +7 499 681-75-28 | Email: sale@came-russia.ru | <https://came-russia.ru>

Запросите персональное коммерческое предложение - наши менеджеры ответят в течение 1 часа

Тел: +7 499 681-75-28 | Email: sale@came-russia.ru | <https://came-russia.ru>

Оглавление

Описание V10DMS3.25_Wi-Fi_KIT

Характеристики товара

Фото V10DMS3.25_Wi-Fi_KIT

Отправьте запрос на коммерческое предложение и получите индивидуальные цены и сроки поставки

Тел: +7 499 681-75-28 | Email: sale@came-russia.ru | <https://came-russia.ru>

Запросите персональное коммерческое предложение - наши менеджеры ответят в течение 1 часа

Тел: +7 499 681-75-28 | Email: sale@came-russia.ru | <https://came-russia.ru>

Описание Комплект автоматики для секционных ворот высотой до 3,25 м на основе привода VER10DMS с управлением через приложение CAME V10DMS3.25_Wi-Fi_KIT

Комплект автоматики для секционных ворот, предназначенный для решения задач автоматизации в жилом секторе, построен на базе привода VER10DMS и оснащается платой управления с дисплеем и энкодером. Модель рассчитана на работу с воротами определенных габаритов и поддерживает управление через приложение, позволяя пользоваться автоматикой дистанционно и гибко настраивать процессы открытия и закрытия.

В основе комплекта — автоматический привод, который в составе системы выполняет движения ворот, управляет режимами работы и контролирует устройства безопасности. Такой подход позволяет получить предсказуемую эксплуатацию и стабильное выполнение сценариев, необходимых для ежедневного использования ворот на частных объектах.

Функциональные возможности V10DMS3.25_Wi-Fi_KIT

- Автоматическое определение крайних положений.
- Функция автоматического закрытия с регулировкой по времени.
- Частичное открывание с автоматическим закрытием.
- Регулировка точек начала замедления при открывании и закрытии.
- Самодиагностика устройств безопасности.
- Регулировка скорости и замедления.
- Возможность подключения беспроводной системы безопасности RIO 2.0.
- Подключение лампы дополнительного освещения.

Отправьте запрос на коммерческое предложение и получите индивидуальные цены и сроки поставки

Тел: +7 499 681-75-28 | Email: sale@came-russia.ru | <https://came-russia.ru>

Запросите персональное коммерческое предложение - наши менеджеры ответят в течение 1 часа

Тел: +7 499 681-75-28 | Email: sale@came-russia.ru | <https://came-russia.ru>

Технические особенности

- Макс. площадь ворот: 18 м².
- Макс. высота ворот: 3,25 м.
- Класс защиты (IP): 40.
- Напряжение электропитания: 230 В, 50 Гц.
- Напряжение питания двигателя: 24 В.
- Макс. потребляемый ток двигателя: 10 А.
- Мощность: 180 Вт.
- Интенсивность использования: 50%.
- Циклов в час: 30.
- Тяговое усилие: 1000 Н.
- Диапазон рабочих температур: -20 ÷ +55 °С.
- Совместимость с CAME Connect: полная.

Конструктивное исполнение комплекта включает целостную направляющую, которая помогает увеличить срок эксплуатации ворот и упростить монтаж. Дополнительно применена направляющая с ремнем, обеспечивающая более тихую работу автоматики. Встроенная логика управления предусматривает сценарии перемещения с регулировкой замедления, а также поддержку подключения элементов для расширения функциональности.

Отправьте запрос на коммерческое предложение и получите индивидуальные цены и сроки поставки

Тел: +7 499 681-75-28 | Email: sale@came-russia.ru | <https://came-russia.ru>

Запросите персональное коммерческое предложение - наши менеджеры ответят в течение 1 часа

Тел: +7 499 681-75-28 | Email: sale@came-russia.ru | <https://came-russia.ru>

Применение

Комплект автоматики предназначен для секционных ворот, устанавливаемых на частных объектах. Он используется как решение для автоматизации ежедневного открывания и закрывания с возможностью дистанционного управления через приложение, а также для интеграции устройств безопасности и расширения сценариев эксплуатации за счет подключаемых модулей и элементов управления.

При подборе и установке следует учитывать максимальные параметры по площади и высоте ворот, чтобы система работала в допустимом диапазоне нагрузок и обеспечивала корректный режим работы привода и логики управления.

Отправьте запрос на коммерческое предложение и получите индивидуальные цены и сроки поставки

Тел: +7 499 681-75-28 | Email: sale@came-russia.ru | <https://came-russia.ru>

Запросите персональное коммерческое предложение - наши менеджеры ответят в течение 1 часа

Тел: +7 499 681-75-28 | Email: sale@came-russia.ru | <https://came-russia.ru>

Характеристики Комплект автоматики для секционных ворот высотой до 3,25 м на основе привода VER10DMS с управлением через приложение CAME V10DMS3.25_Wi-Fi_KIT

Класс защиты (IP)	IP40
Частичное открывание с автоматическим закрыванием	да
Регулировка скорости и замедления	да
Подключение беспроводной системы безопасности RIO 2.0	возможность подключения
Автоматическое закрывание с регулировкой по времени	да
Автоматическое определение крайних положений	да
Подключение лампы дополнительного освещения	поддерживается
Тяговое усилие	1000 Н
Макс. высота ворот	3,25 м
Макс. площадь ворот	18 м ²
Макс. потребляемый ток двигателя	10 А
Мощность	180 Вт
Артикул	V10DMS3.25_Wi-Fi_KIT
Тип	Комплект автоматики для секционных ворот (жилой сектор)

Отправьте запрос на коммерческое предложение и получите индивидуальные цены и сроки поставки

Тел: +7 499 681-75-28 | Email: sale@came-russia.ru | <https://came-russia.ru>

Запросите персональное коммерческое предложение - наши менеджеры ответят в течение 1 часа

Тел: +7 499 681-75-28 | Email: sale@came-russia.ru | <https://came-russia.ru>

Напряжение электропитания	230 В, 50 Гц
Напряжение питания двигателя	24 В
Диапазон рабочих температур	-20 ÷ +55 °С
Интенсивность использования	50%
Циклов/час	30
Совместимость с CAME Connect	полная

Отправьте запрос на коммерческое предложение и получите индивидуальные цены и сроки поставки

Тел: +7 499 681-75-28 | Email: sale@came-russia.ru | <https://came-russia.ru>

Запросите персональное коммерческое предложение - наши менеджеры ответят в течение 1 часа

Тел: +7 499 681-75-28 | Email: sale@came-russia.ru | <https://came-russia.ru>

Фото Комплект автоматики для секционных ворот высотой до 3,25 м на основе привода VER10DMS с управлением через приложение CAME V10DMS3.25_Wi-Fi_KIT



Отправьте запрос на коммерческое предложение и получите индивидуальные цены и сроки поставки

Тел: +7 499 681-75-28 | Email: sale@came-russia.ru | <https://came-russia.ru>

Запросите персональное коммерческое предложение - наши менеджеры ответят в течение 1 часа

Тел: +7 499 681-75-28 | Email: sale@came-russia.ru | <https://came-russia.ru>

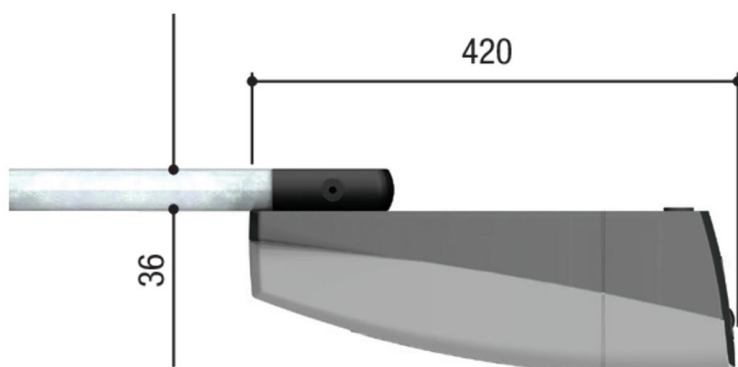
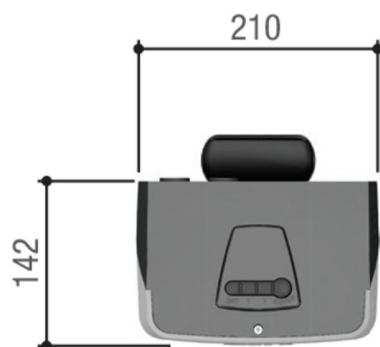


Отправьте запрос на коммерческое предложение и получите индивидуальные цены и сроки поставки

Тел: +7 499 681-75-28 | Email: sale@came-russia.ru | <https://came-russia.ru>

Запросите персональное коммерческое предложение - наши менеджеры ответят в течение 1 часа

Тел: +7 499 681-75-28 | Email: sale@came-russia.ru | <https://came-russia.ru>



Отправьте запрос на коммерческое предложение и получите индивидуальные цены и сроки поставки

Тел: +7 499 681-75-28 | Email: sale@came-russia.ru | <https://came-russia.ru>

Запросите персональное коммерческое предложение - наши менеджеры ответят в течение 1 часа

Тел: +7 499 681-75-28 | Email: sale@came-russia.ru | <https://came-russia.ru>

Отправьте запрос на коммерческое предложение и получите индивидуальные цены и сроки поставки

Тел: +7 499 681-75-28 | Email: sale@came-russia.ru | <https://came-russia.ru>

Страница 11 из 11