

**Запросите персональное коммерческое предложение - наши менеджеры ответят в течение 1 часа**

Тел: +7 499 681-75-28 | Email: [sale@came-russia.ru](mailto:sale@came-russia.ru) | <https://came-russia.ru>

**Полные характеристики, описание и фото на  
Комплект автоматики для секционных ворот VER10DMS 3.25  
GSM Connect CAME V10DMS3.25\_GSM\_KIT  
(V10DMS3.25\_GSM\_KIT)**



**УЗНАТЬ ЦЕНУ ИЛИ КУПИТЬ**

Отправьте запрос на коммерческое предложение и получите индивидуальные цены и сроки поставки

Тел: +7 499 681-75-28 | Email: [sale@came-russia.ru](mailto:sale@came-russia.ru) | <https://came-russia.ru>

**Запросите персональное коммерческое предложение - наши менеджеры ответят в течение 1 часа**

Тел: +7 499 681-75-28 | Email: [sale@came-russia.ru](mailto:sale@came-russia.ru) | <https://came-russia.ru>

## Оглавление

---

Описание V10DMS3.25\_GSM\_KIT

---

Характеристики товара

---

Фото V10DMS3.25\_GSM\_KIT

---

**Отправьте запрос на коммерческое предложение и получите индивидуальные цены и сроки поставки**

Тел: +7 499 681-75-28 | Email: [sale@came-russia.ru](mailto:sale@came-russia.ru) | <https://came-russia.ru>

**Запросите персональное коммерческое предложение - наши менеджеры ответят в течение 1 часа**

Тел: +7 499 681-75-28 | Email: [sale@came-russia.ru](mailto:sale@came-russia.ru) | <https://came-russia.ru>

## **Описание Комплект автоматики для секционных ворот VER10DMS 3.25 GSM Connect CAME V10DMS3.25\_GSM\_KIT**

Комплект автоматики для секционных ворот CAME VER10DMS 3.25 GSM Connect предназначен для автоматизации въезда в жилом секторе и обеспечивает удобное управление приводом через подключение к приложению. Решение поставляется как единый комплект и включает укомплектованный автоматический привод с платой управления, дисплеем и энкодером, а также направляющий профиль, рассчитанный на работу ворот в типовых условиях эксплуатации на объекте.

Модель ориентирована на ворота с определенными габаритными параметрами: максимальная высота до 3,25 м и максимальная площадь полотна до 18 м<sup>2</sup>. Управление реализуется с использованием подключения к сервисам CAME Connect, что позволяет управлять автоматикой и контролировать работу в сценариях, удобных для владельца. В комплекте предусмотрены элементы управления и логика работы, поддерживающие автоматические алгоритмы движения, настройки замедления и защитные функции безопасности.

### **Функциональные возможности V10DMS3.25\_GSM\_KIT**

- Автоматическое определение крайних положений.
- Функция автоматического закрывания с регулировкой по времени.
- Частичное открывание с автоматическим закрыванием.
- Регулировка точек начала замедления при открывании и закрывании.
- Самодиагностика устройств безопасности.
- Регулировка скорости и замедления.
- Возможность подключения беспроводной системы безопасности RIO 2.0.
- Подключение лампы дополнительного освещения.
- Управление подключенной автоматикой из любой точки мира через приложение CAME AUTOMATION или браузер.
- Запоминание до 250 разных кодов пользователей с возможностью выборочного удаления.
- Возможность подключения платы аварийного питания с аккумуляторами для работы при кратковременном отключении электропитания.

**Отправьте запрос на коммерческое предложение и получите индивидуальные цены и сроки поставки**

Тел: +7 499 681-75-28 | Email: [sale@came-russia.ru](mailto:sale@came-russia.ru) | <https://came-russia.ru>

**Запросите персональное коммерческое предложение - наши менеджеры ответят в течение 1 часа**

Тел: +7 499 681-75-28 | Email: [sale@came-russia.ru](mailto:sale@came-russia.ru) | <https://came-russia.ru>

## Технические особенности

---

- Макс. площадь ворот: 18 м<sup>2</sup>.
- Макс. высота ворот: 3,25 м.
- Класс защиты: IP40.
- Напряжение электропитания: 230 В (50 Гц).
- Напряжение электропитания двигателя: 24 В.
- Макс. потребляемый ток двигателя: 10 А.
- Мощность: 180 Вт.
- Интенсивность использования: 50 %.
- Циклов/час: 30.
- Тяговое усилие: 1000 Н.
- Диапазон рабочих температур: -20 ÷ +55 °С.
- Совместимость с CAME Connect: полная.

**Отправьте запрос на коммерческое предложение и получите индивидуальные цены и сроки поставки**

Тел: +7 499 681-75-28 | Email: [sale@came-russia.ru](mailto:sale@came-russia.ru) | <https://came-russia.ru>

**Запросите персональное коммерческое предложение - наши менеджеры ответят в течение 1 часа**

Тел: +7 499 681-75-28 | Email: [sale@came-russia.ru](mailto:sale@came-russia.ru) | <https://came-russia.ru>

## Применение

---

Комплект автоматики подходит для автоматизации секционных ворот в жилом секторе. Он рассчитан на эксплуатацию на объекте с регулярными циклами работы и поддерживает безопасные сценарии движения. Управление и настройки доступны в рамках экосистемы CAME Connect, а дополнительные устройства управления и безопасности могут быть подключены в соответствии с требованиями системы.

Отправьте запрос на коммерческое предложение и получите индивидуальные цены и сроки поставки

Тел: +7 499 681-75-28 | Email: [sale@came-russia.ru](mailto:sale@came-russia.ru) | <https://came-russia.ru>

**Запросите персональное коммерческое предложение - наши менеджеры ответят в течение 1 часа**

Тел: +7 499 681-75-28 | Email: [sale@came-russia.ru](mailto:sale@came-russia.ru) | <https://came-russia.ru>

## **Характеристики Комплект автоматики для секционных ворот VER10DMS 3.25 GSM Connect CAME V10DMS3.25\_GSM\_KIT**

<b>Класс защиты (IP)</b>	IP40
<b>Electric Security Mode (ESM)</b>	дополнительная безопасность 24В приводов
<b>Самодиагностика устройств безопасности</b>	поддерживается
<b>Запоминание кодов пользователей</b>	до 250 кодов
<b>Замедление при движении</b>	регулировка точек начала замедления
<b>Частичное открывание</b>	с автоматическим закрыванием
<b>Подключение дополнительного освещения</b>	подключение лампы дополнительного освещения
<b>Автоматическое определение крайних положений</b>	поддерживается
<b>Подключение аварийного питания</b>	возможность подключения платы аварийного питания с аккумуляторами
<b>Автоматическое закрывание</b>	функция с регулировкой по времени
<b>Управление</b>	Через приложение CAME AUTOMATION или браузер
<b>Единица измерения (упаковка)</b>	компл
<b>Кратность упаковки</b>	1
<b>Тяговое усилие</b>	1000 Н
<b>Макс. высота ворот</b>	3,25 м

**Отправьте запрос на коммерческое предложение и получите индивидуальные цены и сроки поставки**

Тел: +7 499 681-75-28 | Email: [sale@came-russia.ru](mailto:sale@came-russia.ru) | <https://came-russia.ru>

**Запросите персональное коммерческое предложение - наши менеджеры ответят в течение 1 часа**

Тел: +7 499 681-75-28 | Email: [sale@came-russia.ru](mailto:sale@came-russia.ru) | <https://came-russia.ru>

Макс. площадь ворот	18 м <sup>2</sup>
Макс. потребляемый ток двигателя	10 А
Мощность	180 Вт
Артикул	V10DMS3.25_GSM_KIT
Тип товара	Комплект автоматики для секционных ворот
Напряжение электропитания	230 В, 50 Гц
Напряжение электропитания двигателя	24 В
Диапазон рабочих температур	-20 ÷ +55 °С
Интенсивность использования	50 %
Циклов/час	30
Совместимость с CAME Connect	полная
Возможность подключения RIO 2.0	подключение беспроводной системы безопасности RIO 2.0

Отправьте запрос на коммерческое предложение и получите индивидуальные цены и сроки поставки

Тел: +7 499 681-75-28 | Email: [sale@came-russia.ru](mailto:sale@came-russia.ru) | <https://came-russia.ru>

**Запросите персональное коммерческое предложение - наши менеджеры ответят в течение 1 часа**

Тел: +7 499 681-75-28 | Email: [sale@came-russia.ru](mailto:sale@came-russia.ru) | <https://came-russia.ru>

## **Фото Комплект автоматики для секционных ворот VER10DMS 3.25 GSM Connect CAME V10DMS3.25\_GSM\_KIT**

---



**Отправьте запрос на коммерческое предложение и получите индивидуальные цены и сроки поставки**

Тел: +7 499 681-75-28 | Email: [sale@came-russia.ru](mailto:sale@came-russia.ru) | <https://came-russia.ru>

**Запросите персональное коммерческое предложение - наши менеджеры ответят в течение 1 часа**

Тел: +7 499 681-75-28 | Email: [sale@came-russia.ru](mailto:sale@came-russia.ru) | <https://came-russia.ru>

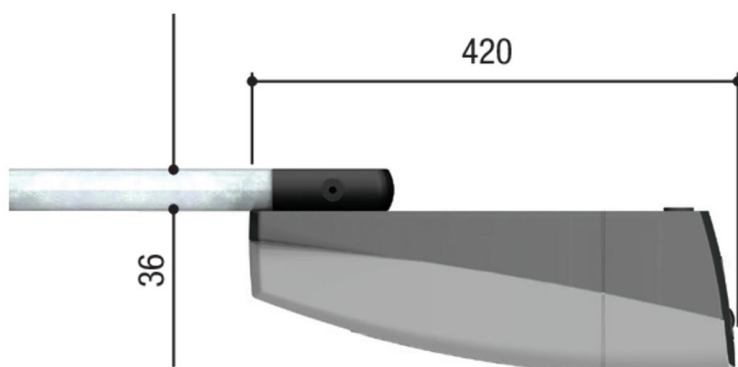
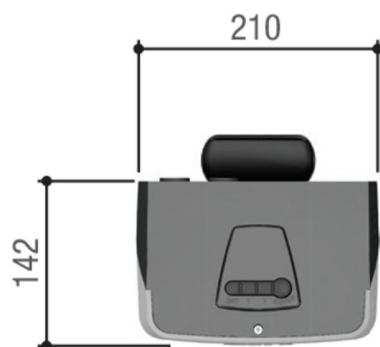


**Отправьте запрос на коммерческое предложение и получите индивидуальные цены и сроки поставки**

Тел: +7 499 681-75-28 | Email: [sale@came-russia.ru](mailto:sale@came-russia.ru) | <https://came-russia.ru>

**Запросите персональное коммерческое предложение - наши менеджеры ответят в течение 1 часа**

Тел: +7 499 681-75-28 | Email: [sale@came-russia.ru](mailto:sale@came-russia.ru) | <https://came-russia.ru>



Отправьте запрос на коммерческое предложение и получите индивидуальные цены и сроки поставки

Тел: +7 499 681-75-28 | Email: [sale@came-russia.ru](mailto:sale@came-russia.ru) | <https://came-russia.ru>

**Запросите персональное коммерческое предложение - наши менеджеры ответят в течение 1 часа**

Тел: +7 499 681-75-28 | Email: [sale@came-russia.ru](mailto:sale@came-russia.ru) | <https://came-russia.ru>

**Отправьте запрос на коммерческое предложение и получите индивидуальные цены и сроки поставки**

Тел: +7 499 681-75-28 | Email: [sale@came-russia.ru](mailto:sale@came-russia.ru) | <https://came-russia.ru>

Страница 11 из 11