

Запросите персональное коммерческое предложение - наши менеджеры ответят в течение 1 часа

Тел: +7 499 681-75-28 | Email: sale@came-russia.ru | <https://came-russia.ru>

**Полные характеристики, описание и фото на
Комплект автоматики для секционных ворот VER10DMS 2.7 Wi-Fi Connect CAME V10DMS2.7_Wi-Fi_KIT
(V10DMS2.7_Wi-Fi_KIT)**



УЗНАТЬ ЦЕНУ ИЛИ КУПИТЬ

Отправьте запрос на коммерческое предложение и получите индивидуальные цены и сроки поставки

Тел: +7 499 681-75-28 | Email: sale@came-russia.ru | <https://came-russia.ru>

Запросите персональное коммерческое предложение - наши менеджеры ответят в течение 1 часа

Тел: +7 499 681-75-28 | Email: sale@came-russia.ru | <https://came-russia.ru>

Оглавление

Описание V10DMS2.7_Wi-Fi_KIT

Характеристики товара

Фото V10DMS2.7_Wi-Fi_KIT

Отправьте запрос на коммерческое предложение и получите индивидуальные цены и сроки поставки

Тел: +7 499 681-75-28 | Email: sale@came-russia.ru | <https://came-russia.ru>

Запросите персональное коммерческое предложение - наши менеджеры ответят в течение 1 часа

Тел: +7 499 681-75-28 | Email: sale@came-russia.ru | <https://came-russia.ru>

Описание Комплект автоматики для секционных ворот VER10DMS 2.7 Wi-Fi Connect CAME V10DMS2.7_Wi-Fi_KIT

Комплект автоматики CAME VER10DMS предназначен для секционных ворот жилого сектора. Модель комплекта рассчитана на работу с воротами высотой до 2,7 м и поддерживает управление через приложение, что позволяет выполнять команды со смартфона и контролировать работу автоматики. Встроенный блок управления и направляющий профиль обеспечивают согласованную работу исполнительной части и системы управления.

Автоматизация основана на приводе VER10DMS и укомплектована платой управления с дисплеем и энкодером. Такая компоновка помогает обеспечивать корректные циклы перемещения, а также предоставляет возможность настройки режимов работы под реальные условия эксплуатации. При необходимости система рассчитана на подключение дополнительных функций и совместимость с платформой CAME Connect.

Для удобства пользователей предусмотрены возможности дистанционного управления подключенной автоматикой. Управление осуществляется через приложение CAME AUTOMATION или через браузер, что особенно удобно для контроля состояния ворот на расстоянии. Дополнительно реализовано запоминание кодов пользователей с возможностью выборочного удаления.

Функциональные возможности V10DMS2.7_Wi-Fi_KIT

- Управление подключенной автоматикой из любой точки мира через приложение CAME AUTOMATION или браузер.
- Запоминание до 250 разных кодов пользователей с возможностью выборочного удаления.
- Возможность подключения платы аварийного питания с аккумуляторами для работы при кратковременном отключении электропитания.
- Автоматическое определение крайних положений.
- Функция автоматического закрывания с регулировкой по времени.
- Частичное открывание с автоматическим закрыванием.
- Регулировка точек начала замедления при открывании и закрывании.
- Самодиагностика устройств безопасности.
- Регулировка скорости и замедления.
- Возможность подключения беспроводной системы безопасности RIO 2.0.
- Подключение лампы дополнительного освещения.

Отправьте запрос на коммерческое предложение и получите индивидуальные цены и сроки поставки

Тел: +7 499 681-75-28 | Email: sale@came-russia.ru | <https://came-russia.ru>

Запросите персональное коммерческое предложение - наши менеджеры ответят в течение 1 часа

Тел: +7 499 681-75-28 | Email: sale@came-russia.ru | <https://came-russia.ru>

Технические особенности

- Макс. площадь ворот: 18 м².
- Макс. высота ворот: 2,7 м.
- Класс защиты: IP 40.
- Напряжение электропитания: 230 В, 50 Гц.
- Напряжение электропитания двигателя: 24 В.
- Макс. потребляемый ток двигателя: 10 А.
- Мощность: 180 Вт.
- Интенсивность использования: 50 %.
- Циклов/час: 30.
- Тяговое усилие: 1000 Н.
- Диапазон рабочих температур: -20 ÷ +55 °С.
- Совместимость с CAME Connect: полная.
- Ограничения по применению: максимальная площадь полотна ворот — 18 м²; максимальное тяговое усилие — 1000 Н.
- Логистические данные: единица измерения — компл; кратность упаковки — 1.

Отправьте запрос на коммерческое предложение и получите индивидуальные цены и сроки поставки

Тел: +7 499 681-75-28 | Email: sale@came-russia.ru | <https://came-russia.ru>

Запросите персональное коммерческое предложение - наши менеджеры ответят в течение 1 часа

Тел: +7 499 681-75-28 | Email: sale@came-russia.ru | <https://came-russia.ru>

Применение

Комплект автоматики применяется для автоматизации секционных и подъемно-поворотных ворот в жилом секторе. Подходит для сценариев регулярного ежедневного использования, где важны дистанционное управление и предсказуемая работа автоматики на протяжении рабочих циклов. Для безопасной эксплуатации предусмотрены самодиагностика устройств безопасности перед каждым маневром и режим Electric Security Mode (ESM), который обеспечивает движение в обратную сторону при упоре ворот в препятствие.

- Установка в составе системы управления воротами на объекте частного дома или в жилой инфраструктуре.
- Работа в соответствии с заявленными параметрами по площади и тяговому усилию.
- Использование при необходимости подключений дополнительного освещения и беспроводной системы безопасности RIO 2.0.

Также конструктивные решения комплекта включают цельную направляющую для увеличения срока эксплуатации ворот и упрощения монтажа, а направляющая с ремнем обеспечивает бесшумную работу автоматики. Система рассчитана на подключение устройств управления и безопасности, расширяя функциональность в зависимости от требований объекта.

Отправьте запрос на коммерческое предложение и получите индивидуальные цены и сроки поставки

Тел: +7 499 681-75-28 | Email: sale@came-russia.ru | <https://came-russia.ru>

Запросите персональное коммерческое предложение - наши менеджеры ответят в течение 1 часа

Тел: +7 499 681-75-28 | Email: sale@came-russia.ru | <https://came-russia.ru>

Характеристики Комплект автоматики для секционных ворот VER10DMS 2.7 Wi-Fi Connect CAME V10DMS2.7_Wi-Fi_KIT

Артикул (SKU)	V10DMS2.7_Wi-Fi_KIT
Питание при отключениях	Возможность подключения платы аварийного питания с аккумуляторами
Подключение доп. освещения	Подключение лампы дополнительного освещения
Замедление	Регулировка точек начала замедления при открывании и закрывании
Сценарии управления пользователями	Запоминание до 250 кодов пользователей с выборочным удалением
Частичное открывание	Есть с автоматическим закрыванием
Автоматическое закрывание	Есть, с регулировкой по времени
Управление	Управление через приложение CAME AUTOMATION или браузер
Самодиагностика безопасности	Самодиагностика устройств безопасности перед каждым маневром
Electric Security Mode (ESM)	Ворота, упираясь в препятствие, начинают движение в обратную сторону
Класс защиты (IP)	IP 40
Тяговое усилие	1000 Н
Макс. высота ворот	2,7 м
Макс. площадь ворот	18 м ²

Отправьте запрос на коммерческое предложение и получите индивидуальные цены и сроки поставки

Тел: +7 499 681-75-28 | Email: sale@came-russia.ru | <https://came-russia.ru>

Запросите персональное коммерческое предложение - наши менеджеры ответят в течение 1 часа

Тел: +7 499 681-75-28 | Email: sale@came-russia.ru | <https://came-russia.ru>

Ограничения по применению	Макс. площадь полотна ворот (м ²): 18; Макс. тяговое усилие (Н): 1000
Макс. потребляемый ток двигателя	10 А
Мощность	180 Вт
Кратность упаковки	1
Единица измерения	компл
Тип ворот	Секционные и подъемно-поворотные ворота (жилой сектор)
Напряжение электропитания	230 В, 50 Гц
Напряжение электропитания двигателя	24 В
Диапазон рабочих температур	-20 ÷ +55 °С
Циклов/час	30
Интенсивность использования	50 %
Беспроводная безопасность	Возможность подключения беспроводной системы безопасности RIO 2.0
Совместимость	Совместимость с CAME Connect: полная

Отправьте запрос на коммерческое предложение и получите индивидуальные цены и сроки поставки

Тел: +7 499 681-75-28 | Email: sale@came-russia.ru | <https://came-russia.ru>

Запросите персональное коммерческое предложение - наши менеджеры ответят в течение 1 часа

Тел: +7 499 681-75-28 | Email: sale@came-russia.ru | <https://came-russia.ru>

Фото Комплект автоматики для секционных ворот VER10DMS 2.7 Wi-Fi Connect CAME V10DMS2.7_Wi-Fi_KIT



Отправьте запрос на коммерческое предложение и получите индивидуальные цены и сроки поставки

Тел: +7 499 681-75-28 | Email: sale@came-russia.ru | <https://came-russia.ru>

Запросите персональное коммерческое предложение - наши менеджеры ответят в течение 1 часа

Тел: +7 499 681-75-28 | Email: sale@came-russia.ru | <https://came-russia.ru>

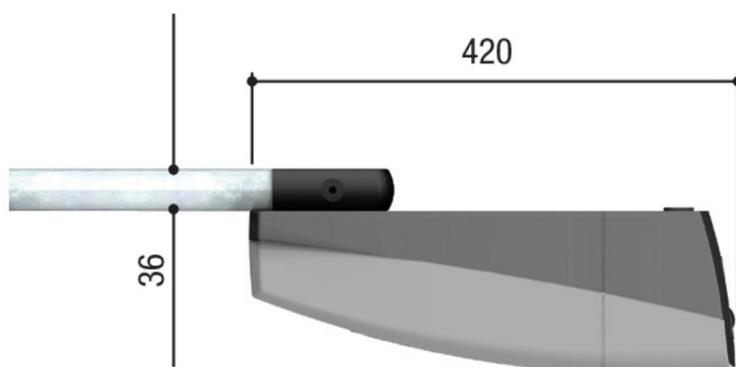
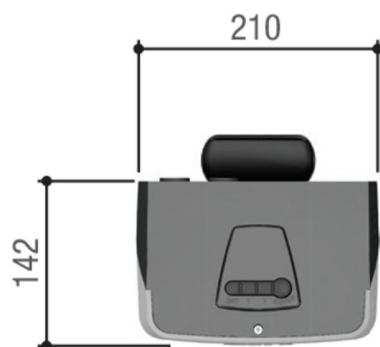


Отправьте запрос на коммерческое предложение и получите индивидуальные цены и сроки поставки

Тел: +7 499 681-75-28 | Email: sale@came-russia.ru | <https://came-russia.ru>

Запросите персональное коммерческое предложение - наши менеджеры ответят в течение 1 часа

Тел: +7 499 681-75-28 | Email: sale@came-russia.ru | <https://came-russia.ru>



Отправьте запрос на коммерческое предложение и получите индивидуальные цены и сроки поставки

Тел: +7 499 681-75-28 | Email: sale@came-russia.ru | <https://came-russia.ru>

Запросите персональное коммерческое предложение - наши менеджеры ответят в течение 1 часа

Тел: +7 499 681-75-28 | Email: sale@came-russia.ru | <https://came-russia.ru>

Отправьте запрос на коммерческое предложение и получите индивидуальные цены и сроки поставки

Тел: +7 499 681-75-28 | Email: sale@came-russia.ru | <https://came-russia.ru>

Страница 11 из 11