

Запросите персональное коммерческое предложение - наши менеджеры ответят в течение 1 часа

Тел: +7 499 681-75-28 | Email: sale@came-russia.ru | <https://came-russia.ru>

**Полные характеристики, описание и фото на
Комплект автоматики для секционных ворот высотой до 2,7 м
на основе привода VER10DMS CAME V10DMS2.7_GSM_KIT
(V10DMS2.7_GSM_KIT)**



УЗНАТЬ ЦЕНУ ИЛИ КУПИТЬ

Отправьте запрос на коммерческое предложение и получите индивидуальные цены и сроки поставки

Тел: +7 499 681-75-28 | Email: sale@came-russia.ru | <https://came-russia.ru>

Запросите персональное коммерческое предложение - наши менеджеры ответят в течение 1 часа

Тел: +7 499 681-75-28 | Email: sale@came-russia.ru | <https://came-russia.ru>

Оглавление

Описание V10DMS2.7_GSM_KIT

Характеристики товара

Фото V10DMS2.7_GSM_KIT

Отправьте запрос на коммерческое предложение и получите индивидуальные цены и сроки поставки

Тел: +7 499 681-75-28 | Email: sale@came-russia.ru | <https://came-russia.ru>

Запросите персональное коммерческое предложение - наши менеджеры ответят в течение 1 часа

Тел: +7 499 681-75-28 | Email: sale@came-russia.ru | <https://came-russia.ru>

Описание Комплект автоматики для секционных ворот высотой до 2,7 м на основе привода VER10DMS CAME V10DMS2.7_GSM_KIT

Комплект автоматики для секционных ворот предназначен для автоматизации секционных и подъемно-поворотных ворот в жилом секторе. Модель исполнена на основе привода VER10DMS и рассчитана на работу ворот высотой до 2,7 м. Для управления используется приложение CAME AUTOMATION, а также доступно управление через браузер — это удобно, когда нужно открыть или закрыть ворота удаленно.

Комплект подходит для ворот с максимальной площадью до 18 м². Для защиты узлов предусмотрен класс IP40, а питание привода осуществляется от сети 230 В с частотой 50 Гц, при этом двигатель работает от 24 В. Управляющая плата поставляется в составе привода и включает дисплей и энкодер.

Отдельное преимущество решения — интеграция с экосистемой CAME Connect: доступно удаленное управление подключенной автоматикой из любой точки мира и добавление пользователей с возможностью выборочного удаления. Встроенные функции автоматики помогают обеспечить корректное движение створки, а также контролировать состояние устройств безопасности перед маневром.

Функциональные возможности V10DMS2.7_GSM_KIT

- Управление подключенной автоматикой из любой точки мира через приложение CAME AUTOMATION или браузер.
- Запоминание до 250 разных кодов пользователей с возможностью выборочного удаления.
- Возможность подключения платы аварийного питания с аккумуляторами для работы при кратковременном отключении электропитания.
- Автоматическое определение крайних положений.
- Функция автоматического закрывания с регулировкой по времени.
- Частичное открывание с автоматическим закрыванием.
- Регулировка точек начала замедления при открывании и закрывании.
- Самодиагностика устройств безопасности перед каждым маневром для большей безопасности.
- Electric Security Mode (ESM): дополнительная безопасность 24 В приводов; при упоре в препятствие движение начинается в обратную сторону.
- Возможность подключения беспроводной системы безопасности RIO 2.0.
- Цельная направляющая — упрощает монтаж и помогает увеличить срок эксплуатации ворот.
- Направляющая с ремнем обеспечивает бесшумную работу автоматики.
- Подключение лампы дополнительного освещения.

Отправьте запрос на коммерческое предложение и получите индивидуальные цены и сроки поставки

Тел: +7 499 681-75-28 | Email: sale@came-russia.ru | <https://came-russia.ru>

Запросите персональное коммерческое предложение - наши менеджеры ответят в течение 1 часа

Тел: +7 499 681-75-28 | Email: sale@came-russia.ru | <https://came-russia.ru>

Технические особенности

- Макс. площадь ворот: 18 м².
- Макс. высота ворот: 2,7 м.
- Класс защиты (IP): 40.
- Напряжение электропитания: 230 В (50 Гц).
- Напряжение электропитания двигателя: 24 В.
- Макс. потребляемый ток двигателя: 10 А.
- Мощность: 180 Вт.
- Интенсивность использования: 50 %.
- Циклов/час: 30.
- Тяговое усилие: 1000 Н.
- Диапазон рабочих температур: -20 ÷ +55 °С.
- Совместимость с CAME Connect: полная.

В составе решения предусмотрена автоматика с платой управления, дисплеем и энкодером. Настройки управления перемещением включают регулировку скорости и замедления, а также точек начала замедления на открывании и закрывании, что помогает обеспечить плавную работу ворот.

Отправьте запрос на коммерческое предложение и получите индивидуальные цены и сроки поставки

Тел: +7 499 681-75-28 | Email: sale@came-russia.ru | <https://came-russia.ru>

Запросите персональное коммерческое предложение - наши менеджеры ответят в течение 1 часа

Тел: +7 499 681-75-28 | Email: sale@came-russia.ru | <https://came-russia.ru>

Применение

Комплект предназначен для автоматизации секционных и подъемно-поворотных ворот в жилом секторе. Он рассчитан на установку на ворота с максимальной высотой до 2,7 м и поддерживает сценарии удаленного управления через приложение или браузер. Для повышения безопасности перед началом каждого маневра предусмотрена самодиагностика проводных устройств безопасности, а также предусмотрена возможность подключения дополнительных систем безопасности, включая беспроводную RIO 2.0. Встроенные режимы работы поддерживают автоматическое закрывание, частичное открывание и регулировку замедления, что позволяет адаптировать движение створки под особенности объекта.

Отправьте запрос на коммерческое предложение и получите индивидуальные цены и сроки поставки

Тел: +7 499 681-75-28 | Email: sale@came-russia.ru | <https://came-russia.ru>

Запросите персональное коммерческое предложение - наши менеджеры ответят в течение 1 часа

Тел: +7 499 681-75-28 | Email: sale@came-russia.ru | <https://came-russia.ru>

Характеристики Комплект автоматики для секционных ворот высотой до 2,7 м на основе привода VER10DMS CAME V10DMS2.7_GSM_KIT

Артикул	V10DMS2.7_GSM_KIT
Управление	через приложение CAME AUTOMATION или браузер
Макс. площадь ворот	-20 ÷ +55 °C
Напряжение электропитания	180 Вт
Совместимость с CAME Connect	полная

Отправьте запрос на коммерческое предложение и получите индивидуальные цены и сроки поставки

Тел: +7 499 681-75-28 | Email: sale@came-russia.ru | <https://came-russia.ru>

Запросите персональное коммерческое предложение - наши менеджеры ответят в течение 1 часа

Тел: +7 499 681-75-28 | Email: sale@came-russia.ru | <https://came-russia.ru>

Фото Комплект автоматики для секционных ворот высотой до 2,7 м на основе привода VER10DMS CAME V10DMS2.7_GSM_KIT



Отправьте запрос на коммерческое предложение и получите индивидуальные цены и сроки поставки

Тел: +7 499 681-75-28 | Email: sale@came-russia.ru | <https://came-russia.ru>

Запросите персональное коммерческое предложение - наши менеджеры ответят в течение 1 часа

Тел: +7 499 681-75-28 | Email: sale@came-russia.ru | <https://came-russia.ru>

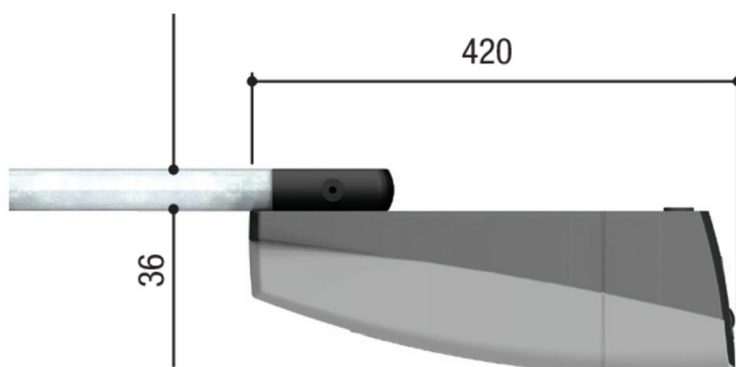
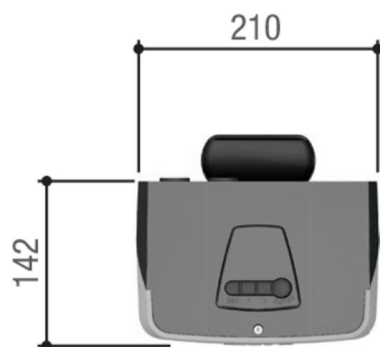


Отправьте запрос на коммерческое предложение и получите индивидуальные цены и сроки поставки

Тел: +7 499 681-75-28 | Email: sale@came-russia.ru | <https://came-russia.ru>

Запросите персональное коммерческое предложение - наши менеджеры ответят в течение 1 часа

Тел: +7 499 681-75-28 | Email: sale@came-russia.ru | <https://came-russia.ru>



Отправьте запрос на коммерческое предложение и получите индивидуальные цены и сроки поставки

Тел: +7 499 681-75-28 | Email: sale@came-russia.ru | <https://came-russia.ru>

Запросите персональное коммерческое предложение - наши менеджеры ответят в течение 1 часа

Тел: +7 499 681-75-28 | Email: sale@came-russia.ru | <https://came-russia.ru>

Отправьте запрос на коммерческое предложение и получите индивидуальные цены и сроки поставки

Тел: +7 499 681-75-28 | Email: sale@came-russia.ru | <https://came-russia.ru>

Страница 10 из 10