

Запросите персональное коммерческое предложение - наши менеджеры ответят в течение 1 часа

Тел: +7 499 681-75-28 | Email: sale@came-russia.ru | <https://came-russia.ru>

**Полные характеристики, описание и фото на
Комплект автоматики для секционных ворот VER10DMS 2,25
Wi-Fi Connect CAME V10DMS2.25_Wi-Fi_KIT
(V10DMS2.25_Wi-Fi_KIT)**



УЗНАТЬ ЦЕНУ ИЛИ КУПИТЬ

Отправьте запрос на коммерческое предложение и получите индивидуальные цены и сроки поставки

Тел: +7 499 681-75-28 | Email: sale@came-russia.ru | <https://came-russia.ru>

Запросите персональное коммерческое предложение - наши менеджеры ответят в течение 1 часа

Тел: +7 499 681-75-28 | Email: sale@came-russia.ru | <https://came-russia.ru>

Оглавление

Описание V10DMS2.25_Wi-Fi_KIT

Характеристики товара

Фото V10DMS2.25_Wi-Fi_KIT

Отправьте запрос на коммерческое предложение и получите индивидуальные цены и сроки поставки

Тел: +7 499 681-75-28 | Email: sale@came-russia.ru | <https://came-russia.ru>

Запросите персональное коммерческое предложение - наши менеджеры ответят в течение 1 часа

Тел: +7 499 681-75-28 | Email: sale@came-russia.ru | <https://came-russia.ru>

Описание Комплект автоматики для секционных ворот VER10DMS 2,25 Wi-Fi Connect CAME V10DMS2.25_Wi-Fi_KIT

Комплект автоматики для секционных ворот CAME VER10DMS 2,25 Wi-Fi Connect предназначен для автоматизации секционных и подъемно-поворотных ворот в жилом секторе. Решение рассчитано на управление по приложению, а встроенная плата управления с дисплеем и энкодером помогает настроить и контролировать работу привода. Комплект подходит для ворот высотой до 2,25 м и рассчитан на максимальную площадь до 18 м², обеспечивая стабильное управление поворотом полотна и перемещением воротных створок.

Конструктивная часть решения включает автоматический привод, укомплектованный платой управления с индикацией и датчиками для контроля крайних положений. Отдельное внимание уделено безопасности: перед каждым маневром выполняется самодиагностика проводных устройств безопасности, а предусмотренный режим Electric Security Mode (ESM) повышает защиту привода и ворот в ситуациях, когда появляется препятствие в зоне движения. Также предусмотрена возможность подключения беспроводной системы безопасности RIO 2.0 и дополнительного освещения.

Функциональные возможности V10DMS2.25_Wi-Fi_KIT

- Автоматическое определение крайних положений.
- Функция автоматического закрывания с регулировкой по времени.
- Частичное открывание с автоматическим закрыванием.
- Регулировка точек начала замедления при открывании и закрывании.
- Самодиагностика устройств безопасности.
- Регулировка скорости и замедления.
- Возможность подключения беспроводной системы безопасности RIO 2.0.
- Подключение лампы дополнительного освещения.

Отправьте запрос на коммерческое предложение и получите индивидуальные цены и сроки поставки

Тел: +7 499 681-75-28 | Email: sale@came-russia.ru | <https://came-russia.ru>

Запросите персональное коммерческое предложение - наши менеджеры ответят в течение 1 часа

Тел: +7 499 681-75-28 | Email: sale@came-russia.ru | <https://came-russia.ru>

Технические особенности

Техническая конфигурация комплекта ориентирована на регулярную эксплуатацию и поддерживает управление для повседневных сценариев. Привод работает от электросети 230 В с частотой 50 Гц, а двигатель питается от 24 В. Производительность привода отражается в рабочих параметрах по тяговому усилию и нагрузке, а также в допусках по режиму работы.

- Макс. площадь ворот: 18 м².
- Макс. высота ворот: 2,25 м.
- Класс защиты (IP): 40.
- Напряжение электропитания: 230 В, 50 Гц.
- Напряжение электропитания двигателя: 24 В.
- Макс. потребляемый ток двигателя: 10 А.
- Мощность: 180 Вт.
- Интенсивность использования: 50 %.
- Циклов/час: 30.
- Тяговое усилие: 1000 Н.
- Диапазон рабочих температур: от -20 до +55 °С.
- Совместимость с CAME Connect: полная.
- Параметры по управлению и безопасности: Electric Security Mode (ESM) для дополнительной защиты 24 В приводов.
- Поддержка дополнительных устройств управления и безопасности.

Отправьте запрос на коммерческое предложение и получите индивидуальные цены и сроки поставки

Тел: +7 499 681-75-28 | Email: sale@came-russia.ru | <https://came-russia.ru>

Запросите персональное коммерческое предложение - наши менеджеры ответят в течение 1 часа

Тел: +7 499 681-75-28 | Email: sale@came-russia.ru | <https://came-russia.ru>

Применение

Комплект автоматики CAME VER10DMS 2,25 Wi-Fi Connect предназначен для автоматизации секционных и подъемно-поворотных ворот в жилом секторе. Использование комплекта позволяет организовать дистанционное управление подключенной автоматикой из любой точки мира через приложение CAME AUTOMATION или браузер, а также обеспечить безопасные маневры за счет самодиагностики устройств безопасности перед каждым движением. Комплект рассчитан на эксплуатацию в диапазоне температур от -20 до +55 °С и поддерживает подключение дополнительной системы безопасности RIO 2.0 и внешнего освещения.

Отправьте запрос на коммерческое предложение и получите индивидуальные цены и сроки поставки

Тел: +7 499 681-75-28 | Email: sale@came-russia.ru | <https://came-russia.ru>

Запросите персональное коммерческое предложение - наши менеджеры ответят в течение 1 часа

Тел: +7 499 681-75-28 | Email: sale@came-russia.ru | <https://came-russia.ru>

Характеристики Комплект автоматики для секционных ворот VER10DMS 2,25 Wi-Fi Connect CAME V10DMS2.25_Wi-Fi_KIT

Кратность упаковки	1
Единица измерения	компл
Частичное открывание	есть (с автоматическим закрыванием)
Регулировка точек начала замедления	есть (при открывании и закрывании)
Автоматическое определение крайних положений	есть
Подключение лампы дополнительного освещения	есть
Автоматическое закрывание	есть (с регулировкой по времени)
Макс. площадь ворот (м2)	18
Макс. высота ворот (м)	2.25
Интенсивность использования (%)	50
Тяговое усилие (Н)	1000
Electric Security Mode (ESM)	есть (дополнительная безопасность 24В приводов)
Самодиагностика устройств безопасности	есть (перед каждым маневром)
Класс защиты (IP)	40
Мощность (Вт)	180

Отправьте запрос на коммерческое предложение и получите индивидуальные цены и сроки поставки

Тел: +7 499 681-75-28 | Email: sale@came-russia.ru | <https://came-russia.ru>

Запросите персональное коммерческое предложение - наши менеджеры ответят в течение 1 часа

Тел: +7 499 681-75-28 | Email: sale@came-russia.ru | <https://came-russia.ru>

Макс. потребляемый ток двигателя (А)	10
Напряжение электропитания двигателя (В)	24
Напряжение электропитания (В, 50 Гц)	230
Диапазон рабочих температур (°С)	-20 ÷ +55
Циклов/час	30
Совместимость с CAME Connect	полная
Возможность подключения беспроводной системы безопасности RIO 2.0	есть

Отправьте запрос на коммерческое предложение и получите индивидуальные цены и сроки поставки

Тел: +7 499 681-75-28 | Email: sale@came-russia.ru | <https://came-russia.ru>

Запросите персональное коммерческое предложение - наши менеджеры ответят в течение 1 часа

Тел: +7 499 681-75-28 | Email: sale@came-russia.ru | <https://came-russia.ru>

Фото Комплект автоматики для секционных ворот VER10DMS 2,25 Wi-Fi Connect CAME V10DMS2.25_Wi-Fi_KIT



Отправьте запрос на коммерческое предложение и получите индивидуальные цены и сроки поставки

Тел: +7 499 681-75-28 | Email: sale@came-russia.ru | <https://came-russia.ru>

Запросите персональное коммерческое предложение - наши менеджеры ответят в течение 1 часа

Тел: +7 499 681-75-28 | Email: sale@came-russia.ru | <https://came-russia.ru>



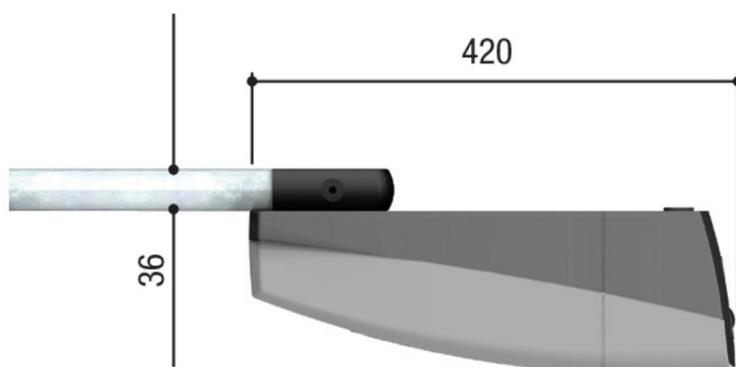
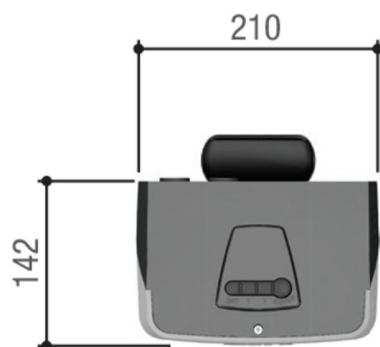
Отправьте запрос на коммерческое предложение и получите индивидуальные цены и сроки поставки

Тел: +7 499 681-75-28 | Email: sale@came-russia.ru | <https://came-russia.ru>

Страница 9 из 11

Запросите персональное коммерческое предложение - наши менеджеры ответят в течение 1 часа

Тел: +7 499 681-75-28 | Email: sale@came-russia.ru | <https://came-russia.ru>



Отправьте запрос на коммерческое предложение и получите индивидуальные цены и сроки поставки

Тел: +7 499 681-75-28 | Email: sale@came-russia.ru | <https://came-russia.ru>

Запросите персональное коммерческое предложение - наши менеджеры ответят в течение 1 часа

Тел: +7 499 681-75-28 | Email: sale@came-russia.ru | <https://came-russia.ru>

Отправьте запрос на коммерческое предложение и получите индивидуальные цены и сроки поставки

Тел: +7 499 681-75-28 | Email: sale@came-russia.ru | <https://came-russia.ru>

Страница 11 из 11