

**Запросите персональное коммерческое предложение - наши менеджеры ответят в течение 1 часа**

Тел: +7 499 681-75-28 | Email: [sale@came-russia.ru](mailto:sale@came-russia.ru) | <https://came-russia.ru>

**Полные характеристики, описание и фото на  
Блокиратор автоматический выдвижной TBD 220H600 KIT (6  
Bollards) CAME TBD-220H60-6-110000011100  
(TBD-220H60-6-110000011100)**



**УЗНАТЬ ЦЕНУ ИЛИ КУПИТЬ**

Отправьте запрос на коммерческое предложение и получите индивидуальные цены и сроки поставки

Тел: +7 499 681-75-28 | Email: [sale@came-russia.ru](mailto:sale@came-russia.ru) | <https://came-russia.ru>

**Запросите персональное коммерческое предложение - наши менеджеры ответят в течение 1 часа**

Тел: +7 499 681-75-28 | Email: [sale@came-russia.ru](mailto:sale@came-russia.ru) | <https://came-russia.ru>

## Оглавление

---

Описание TBD-220H60-6-110000011100

---

Характеристики товара

---

Фото TBD-220H60-6-110000011100

---

Отправьте запрос на коммерческое предложение и получите индивидуальные цены и сроки поставки

Тел: +7 499 681-75-28 | Email: [sale@came-russia.ru](mailto:sale@came-russia.ru) | <https://came-russia.ru>

**Запросите персональное коммерческое предложение - наши менеджеры ответят в течение 1 часа**

Тел: +7 499 681-75-28 | Email: [sale@came-russia.ru](mailto:sale@came-russia.ru) | <https://came-russia.ru>

## **Описание Блокиратор автоматический выдвигной TBD 220H600 KIT (6 Bollards) CAME TBD-220H60-6-110000011100**

Дорожный блокиратор автоматический выдвигной CAME серии TBD предназначен для организации контролируемого проезда на объектах, где требуется надежная защита проезжей части. Модель поставляется как комплект и рассчитана на работу в сложных условиях эксплуатации. В составе предусмотрены автоматические выдвигные болларды серии TBD, а также шкаф управления с рукавом высокого давления длиной 10 метров и элементы, необходимые для корректной работы системы.

Конструкция выполнена с учетом эксплуатационных нагрузок: предусмотрена рубашка из нержавеющей стали на корпусе боллардов, а гидравлический цилиндр двойного действия работает в тяжелых условиях и при этом обеспечивает требуемый режим движения при подъеме и опускании. Для стабильной работы в холодный период предусмотрен дополнительный подогрев масла и электроники.

### **Функциональные возможности TBD-220H60-6-110000011100**

- Звуковой сигнал во время подъема и опускания, а также громкое оповещение сирены в случае аварийной или экстренной ситуации.
- Остановка боллардов при возникновении экстренной ситуации (по умолчанию), а также возможность автоматического опускания или поднимания.
- Поддержка ручного управления при сбое питания или во время технического обслуживания: опускание и подъем выполняются вручную с использованием ручного насоса и ручного клапана.
- Режим автоматического подъема болларда после проезда автомобиля при подключении магнитных петель или аналогичных датчиков.
- При отключении электропитания болларды сохраняют предыдущее положение (по умолчанию); для опускания требуется аварийное питание (опция HPU-DCMB).

**Отправьте запрос на коммерческое предложение и получите индивидуальные цены и сроки поставки**

Тел: +7 499 681-75-28 | Email: [sale@came-russia.ru](mailto:sale@came-russia.ru) | <https://came-russia.ru>

## Запросите персональное коммерческое предложение - наши менеджеры ответят в течение 1 часа

Тел: +7 499 681-75-28 | Email: [sale@came-russia.ru](mailto:sale@came-russia.ru) | <https://came-russia.ru>

### Технические особенности

---

- Высота выдвижного цилиндра: 600 мм.
- Диаметр выдвижного цилиндра: 220 мм.
- Время опускания: 2,5–6 с.
- Время подъема: 2,5–6 с.
- Длина кабеля и рукава высокого давления в комплекте: 10 м.
- Диапазон рабочих температур: -30°C / +70°C.
- Интенсивность использования: интенсивное.
- Класс защиты блока управления: IP67.
- Класс защиты исполнительного устройства: IP68.
- Тип привода: гидравлический.
- Тип монтажа: встроенный.
- Рабочее давление: 55–120 бар.
- Макс. мощность: 7500 Вт.
- Потребляемая мощность: 7500 Вт.
- Нагрузка на ось: 40 т.
- Масса: 800 кг.
- Циклов/час: 350.
- Толщина стенки выдвижного цилиндра: 6 мм.
- Отделка верхней части цилиндра: нержавеющая сталь.
- Совместимость с CAME Connect: только управление.

Отправьте запрос на коммерческое предложение и получите индивидуальные цены и сроки поставки

Тел: +7 499 681-75-28 | Email: [sale@came-russia.ru](mailto:sale@came-russia.ru) | <https://came-russia.ru>

## Запросите персональное коммерческое предложение - наши менеджеры ответят в течение 1 часа

Тел: +7 499 681-75-28 | Email: [sale@came-russia.ru](mailto:sale@came-russia.ru) | <https://came-russia.ru>

### Применение

---

Комплект предназначен для установки на объектах, где требуется автоматическое управление движением и защита проезжей части. Система ориентирована на сценарии подъема и опускания боллардов при контролируемом проезде, включая автоматическое поднятие после срабатывания датчиков. При необходимости предусмотрены режимы ручного управления для технического обслуживания и сценарии работы при сбоях электропитания с учетом предусмотренных опций.

#### Состав комплекта:

- 6 боллардов серии TBD.
- Шкаф управления с рукавом высокого давления 10 метров.
- Клапан аварийного опускания преграды.
- HPU-HTRO — система обогрева масла для дорожных блокираторов и боллардов.
- HPU-HTRC — система обогрева для блоков управления дорожными блокираторами и боллардами.
- HPU-MANLFTP — система аварийного ручного подъема для дорожных блокираторов серии TRB и боллардов серии TBD.
- HPU-OLVLS — датчик уровня масла для дорожных блокираторов серии RRB и RB, боллардов серий RBD и TBD.
- HPU-IP67 — комплект герметизации IP67 для блоков управления дорожными блокираторами и боллардами.
- HPU-EBTN — кнопочная станция.

Столбы оборудованы зуммером, светодиодной индикацией и рубашкой из нержавеющей стали.

Отправьте запрос на коммерческое предложение и получите индивидуальные цены и сроки поставки

Тел: +7 499 681-75-28 | Email: [sale@came-russia.ru](mailto:sale@came-russia.ru) | <https://came-russia.ru>

**Запросите персональное коммерческое предложение - наши менеджеры ответят в течение 1 часа**

Тел: +7 499 681-75-28 | Email: [sale@came-russia.ru](mailto:sale@came-russia.ru) | <https://came-russia.ru>

## **Характеристики Блокиратор автоматический выдвигной TBD 220H600 KIT (6 Bollards) CAME TBD-220H60-6-110000011100**

<b>Функция ручного управления</b>	Опускание и подъем вручную с использованием ручного насоса и ручного клапана при сбое питания или техническом обслуживании
<b>Индикация</b>	Светодиодная индикация и светоотражающая лента на столбах
<b>Звуковая сигнализация</b>	Звуковой сигнал во время подъема и опускания, сирена при аварийной или экстренной ситуации
<b>Отделка верхней части цилиндра</b>	нержавеющая сталь
<b>Класс защиты исполнительного устройства</b>	IP68
<b>Класс защиты блока управления</b>	IP67
<b>Нагрузка на ось</b>	40 т
<b>Время опускания</b>	2,5–6 с
<b>Рабочее давление</b>	55–120 бар
<b>Время подъема</b>	2,5–6 с
<b>Тип привода</b>	гидравлический
<b>Макс. мощность</b>	7500 Вт
<b>Потребляемая мощность</b>	7500 Вт
<b>Тип монтажа</b>	встроенный
<b>Длина кабеля и рукава высокого давления в комплекте</b>	10 м

**Отправьте запрос на коммерческое предложение и получите индивидуальные цены и сроки поставки**

Тел: +7 499 681-75-28 | Email: [sale@came-russia.ru](mailto:sale@came-russia.ru) | <https://came-russia.ru>

**Запросите персональное коммерческое предложение - наши менеджеры ответят в течение 1 часа**

Тел: +7 499 681-75-28 | Email: [sale@came-russia.ru](mailto:sale@came-russia.ru) | <https://came-russia.ru>

Артикул	TBD-220H60-6-110000011100
Тип товара	Дорожный блокиратор автоматический выдвижной (болларды)
Серия	TBD
Масса	800 кг
Толщина стенки выдвижного цилиндра	6 мм
Диаметр выдвижного цилиндра	220 мм
Высота выдвижного цилиндра	600 мм
Напряжение электропитания трехфазного тока	380 В (50 Гц)
Комплект	В комплекте: 6 боллардов, шкаф управления с рукавом высокого давления 10 метров, клапан аварийного опускания преграды, HPU-HTRO, HPU-HTRC, HPU-MANLFTP, HPU-OLVLS, HPU-IP67, HPU-EBTN
Циклов/час	350
Интенсивность использования	ИНТЕНСИВНОЕ
Диапазон рабочих температур	-30°C / +70°C
Совместимость с CAME Connect	только управление

Отправьте запрос на коммерческое предложение и получите индивидуальные цены и сроки поставки

Тел: +7 499 681-75-28 | Email: [sale@came-russia.ru](mailto:sale@came-russia.ru) | <https://came-russia.ru>

**Запросите персональное коммерческое предложение - наши менеджеры ответят в течение 1 часа**

Тел: +7 499 681-75-28 | Email: [sale@came-russia.ru](mailto:sale@came-russia.ru) | <https://came-russia.ru>

**Фото Блокиратор автоматический выдвижной TBD 220H600 KIT (6 Bollards)  
CAME TBD-220H60-6-110000011100**

---



**Отправьте запрос на коммерческое предложение и получите индивидуальные цены и сроки поставки**

Тел: +7 499 681-75-28 | Email: [sale@came-russia.ru](mailto:sale@came-russia.ru) | <https://came-russia.ru>

**Запросите персональное коммерческое предложение - наши менеджеры ответят в течение 1 часа**

Тел: +7 499 681-75-28 | Email: [sale@came-russia.ru](mailto:sale@came-russia.ru) | <https://came-russia.ru>

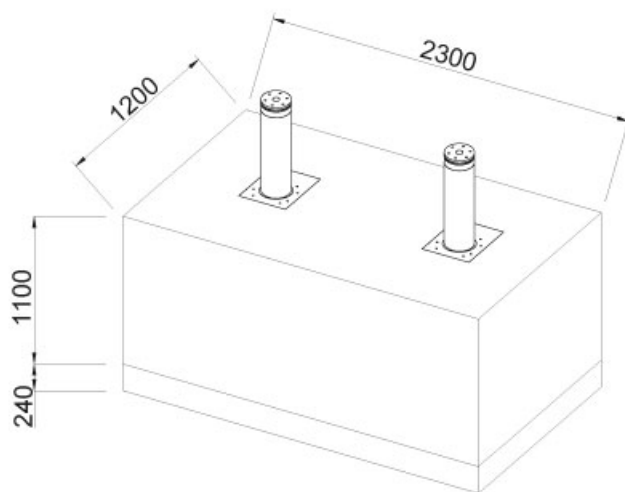
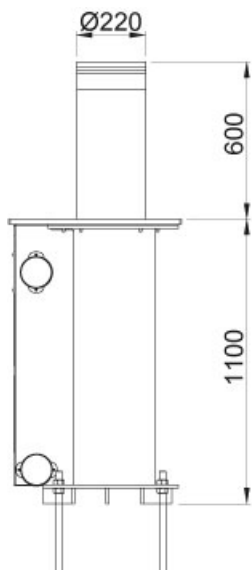


**Отправьте запрос на коммерческое предложение и получите индивидуальные цены и сроки поставки**

Тел: +7 499 681-75-28 | Email: [sale@came-russia.ru](mailto:sale@came-russia.ru) | <https://came-russia.ru>

**Запросите персональное коммерческое предложение - наши менеджеры ответят в течение 1 часа**

Тел: +7 499 681-75-28 | Email: [sale@came-russia.ru](mailto:sale@came-russia.ru) | <https://came-russia.ru>



Отправьте запрос на коммерческое предложение и получите индивидуальные цены и сроки поставки

Тел: +7 499 681-75-28 | Email: [sale@came-russia.ru](mailto:sale@came-russia.ru) | <https://came-russia.ru>