

**Запросите персональное коммерческое предложение - наши менеджеры ответят в течение 1 часа**

Тел: +7 499 681-75-28 | Email: [sale@came-russia.ru](mailto:sale@came-russia.ru) | <https://came-russia.ru>

**Полные характеристики, описание и фото на  
Комплект на основе автоматического болларда TBD 220H60  
KIT (5 Bollards) CAME TBD-220H60-5-110000011100  
(TBD-220H60-5-110000011100)**



**УЗНАТЬ ЦЕНУ ИЛИ КУПИТЬ**

Отправьте запрос на коммерческое предложение и получите индивидуальные цены и сроки поставки

Тел: +7 499 681-75-28 | Email: [sale@came-russia.ru](mailto:sale@came-russia.ru) | <https://came-russia.ru>

**Запросите персональное коммерческое предложение - наши менеджеры ответят в течение 1 часа**

Тел: +7 499 681-75-28 | Email: [sale@came-russia.ru](mailto:sale@came-russia.ru) | <https://came-russia.ru>

## Оглавление

---

Описание TBD-220H60-5-110000011100

---

Характеристики товара

---

Фото TBD-220H60-5-110000011100

---

**Отправьте запрос на коммерческое предложение и получите индивидуальные цены и сроки поставки**

Тел: +7 499 681-75-28 | Email: [sale@came-russia.ru](mailto:sale@came-russia.ru) | <https://came-russia.ru>

**Запросите персональное коммерческое предложение - наши менеджеры ответят в течение 1 часа**

Тел: +7 499 681-75-28 | Email: [sale@came-russia.ru](mailto:sale@came-russia.ru) | <https://came-russia.ru>

## **Описание Комплект на основе автоматического болларда TBD 220H600 KIT (5 Bollards) CAME TBD-220H60-5-110000011100**

Комплект на основе автоматического болларда серии TBD предназначен для организации надежного контроля проезда на объектах, где требуется работа выдвижного барьерного элемента в автоматическом режиме. Конструкция рассчитана на эксплуатацию в сложных климатических условиях: используется гидравлический цилиндр двойного действия, а также предусмотрен дополнительный подогрев масла и электроники, чтобы обеспечить стабильную работу при низких температурах. В комплекте предусмотрены основные элементы для формирования системы и комплект сопутствующих компонентов для управления и эксплуатации.

Модельный набор относится к серии Traffic Regulation, то есть ориентирован на регулирование потока транспорта и решение задач обеспечения безопасности на подъездах и проездах. Комплект включает пять боллардов и управляющие компоненты, необходимые для полноценной работы системы.

### **Функциональные возможности TBD-220H60-5-110000011100**

- Звуковой сигнал во время подъема и опускания.
- Остановка боллардов при возникновении экстренной ситуации (по умолчанию) либо автоматическое опускание/поднимание в зависимости от логики управления.
- Режим ручного управления при сбое питания или при техническом обслуживании с использованием ручного насоса и ручного клапана.
- Автоматический подъем болларда после проезда автомобиля при подключении магнитных петель или аналогичных датчиков.
- При отключении электропитания болларды сохраняют свое прежнее положение (по умолчанию); для опускания требуется аварийное питание (опция HPU-DCMB).

**Отправьте запрос на коммерческое предложение и получите индивидуальные цены и сроки поставки**

Тел: +7 499 681-75-28 | Email: [sale@came-russia.ru](mailto:sale@came-russia.ru) | <https://came-russia.ru>

## Запросите персональное коммерческое предложение - наши менеджеры ответят в течение 1 часа

Тел: +7 499 681-75-28 | Email: [sale@came-russia.ru](mailto:sale@came-russia.ru) | <https://came-russia.ru>

### Технические особенности

- Время опускания: 2,5–6 с.
- Время подъема: 2,5–6 с.
- Высота выдвижного цилиндра: 600 мм.
- Диаметр выдвижного цилиндра: 220 мм.
- Диапазон рабочих температур: -30 °C / +70 °C.
- Длина кабеля и рукава высокого давления в комплекте: 10 м.
- Интенсивность использования: интенсивное.
- Класс защиты блока управления: IP67.
- Класс защиты исполнительного устройства: IP68.
- Макс. мощность: 5500 Вт.
- Потребляемая мощность: 5500 Вт.
- Рабочее давление: 55–120 бар.
- Тип привода: гидравлический.
- Тип монтажа: встроенный.
- Толщина стенки выдвижного цилиндра: 6 мм.
- Циклов/час: 350.
- Нагрузка на ось: 40 т.
- Напряжение электропитания трехфазного тока (50 Гц): 380 В.
- Отделка верхней части цилиндра: нержавеющая сталь.
- Совместимость с CAME Connect: только управление.
- Дополнительная комплектация по функции обогрева и резервирования: предусмотрены системы подогрева масла и электроники, а также возможность подключения платы аварийного питания с аккумуляторами для работы при кратковременном отключении электропитания.
- Опционально: экстренное поднятие боллардов за 1–1,5 секунды (EFO - Emergency Fast Operation).
- Пусковой/управляющий пост: кнопочный пост в комплекте со степенью защиты IP67, включает три кнопки для подъема, опускания и остановки, кнопку аварийной остановки и кнопку быстрого подъема с функцией EFO (опция).
- Индикаторы: светодиодная индикация и светоотражающая лента на столбах.

Отправьте запрос на коммерческое предложение и получите индивидуальные цены и сроки поставки

Тел: +7 499 681-75-28 | Email: [sale@came-russia.ru](mailto:sale@came-russia.ru) | <https://came-russia.ru>

**Запросите персональное коммерческое предложение - наши менеджеры ответят в течение 1 часа**

Тел: +7 499 681-75-28 | Email: [sale@came-russia.ru](mailto:sale@came-russia.ru) | <https://came-russia.ru>

## Применение

---

Комплект на основе автоматического болларда TBD применяется для организации управляемого доступа и безопасного регулирования проезда транспортных средств. Система подходит для объектов, где важна работа при низких температурах и где требуется стабильное выполнение циклов подъема/опускания в автоматическом режиме, а также возможность ручного управления при сбое питания. При корректной настройке управления комплект можно интегрировать с системами автоматизации зданий и безопасности (в том числе с пожарной сигнализацией и СКУД) для синхронизации режимов работы.

**Отправьте запрос на коммерческое предложение и получите индивидуальные цены и сроки поставки**

Тел: +7 499 681-75-28 | Email: [sale@came-russia.ru](mailto:sale@came-russia.ru) | <https://came-russia.ru>

**Запросите персональное коммерческое предложение - наши менеджеры ответят в течение 1 часа**

Тел: +7 499 681-75-28 | Email: [sale@came-russia.ru](mailto:sale@came-russia.ru) | <https://came-russia.ru>

## **Характеристики Комплект на основе автоматического болларда TBD 220H600 KIT (5 Bollards) CAME TBD-220H60-5-110000011100**

<b>Класс защиты исполнительного устройства</b>	IP68
<b>Класс защиты блока управления</b>	IP67
<b>Светодиодная индикация и светоотражающая лента</b>	есть, на столбах
<b>Отделка верхней части цилиндра</b>	нержавеющая сталь
<b>Режим ручного управления</b>	возможен при сбое питания/обслуживании с ручным насосом и ручным клапаном
<b>Экстренное поднятие (EFO)</b>	опция, за 1-1,5 секунды
<b>Звуковой сигнал</b>	есть, во время подъема и опускания
<b>Опция подключения аварийного питания с аккумуляторами</b>	возможна для работы при кратковременном отключении электропитания
<b>Длина рукава высокого давления в комплекте</b>	10 м
<b>Длина кабеля и рукава высокого давления в комплекте</b>	10 м
<b>Тип монтажа</b>	встроенный
<b>Параметры логистики</b>	Единица измерения: шт; кратность упаковки: 1
<b>Поддержка работы при отключении электропитания</b>	болларды сохраняют прежнее положение (по умолчанию); для опускания требуется аварийное питание (опция HPU-DCMB)

**Отправьте запрос на коммерческое предложение и получите индивидуальные цены и сроки поставки**

Тел: +7 499 681-75-28 | Email: [sale@came-russia.ru](mailto:sale@came-russia.ru) | <https://came-russia.ru>

## Запросите персональное коммерческое предложение - наши менеджеры ответят в течение 1 часа

Тел: +7 499 681-75-28 | Email: [sale@came-russia.ru](mailto:sale@came-russia.ru) | <https://came-russia.ru>

Нагрузка на ось	40 т
Время опускания	2,5-6 с
Время подъема	2,5-6 с
Тип привода	гидравлический
Рабочее давление	55-120 бар
Артикул	TBD-220H60-5-110000011100
Потребляемая мощность	5500 Вт
Макс. мощность	5500 Вт
Серия	TBD Traffic Regulation
Высота выдвижного цилиндра	600 мм
Диаметр выдвижного цилиндра	220 мм
Толщина стенки выдвижного цилиндра	6 мм
Масса	690 кг
Напряжение электропитания трехфазного тока	380 В (50 Гц)
Система обогрева	в комплекте предусмотрены системы подогрева масла и электроники (HPU-HTRO, HPU-HTRC)
Количество боллардов в комплекте	5 шт.
Шкаф управления с рукавом высокого давления 10 м	в комплекте

Отправьте запрос на коммерческое предложение и получите индивидуальные цены и сроки поставки

Тел: +7 499 681-75-28 | Email: [sale@came-russia.ru](mailto:sale@came-russia.ru) | <https://came-russia.ru>

## Запросите персональное коммерческое предложение - наши менеджеры ответят в течение 1 часа

Тел: +7 499 681-75-28 | Email: [sale@came-russia.ru](mailto:sale@came-russia.ru) | <https://came-russia.ru>

<b>Кнопочный пост управления</b>	в комплекте, степень защиты IP67; три кнопки (подъем/опускание/остановка) + кнопка аварийной остановки; опция EFO включает кнопку быстрого подъема
<b>Клапан аварийного опускания</b>	в комплекте
<b>Диапазон рабочих температур</b>	-30 °C / +70 °C
<b>Интенсивность использования</b>	ИНТЕНСИВНОЕ
<b>Циклов/час</b>	350
<b>Датчик/управление после проезда</b>	автоматический подъем после проезда при подключении магнитных петель или аналогичных датчиков
<b>Подключение к системам автоматизации и безопасности</b>	подключается к системам автоматизации зданий и безопасности (пожарная сигнализация, СКУД и др.)
<b>Совместимость с CAME Connect</b>	только управление

Отправьте запрос на коммерческое предложение и получите индивидуальные цены и сроки поставки

Тел: +7 499 681-75-28 | Email: [sale@came-russia.ru](mailto:sale@came-russia.ru) | <https://came-russia.ru>

**Запросите персональное коммерческое предложение - наши менеджеры ответят в течение 1 часа**

Тел: +7 499 681-75-28 | Email: [sale@came-russia.ru](mailto:sale@came-russia.ru) | <https://came-russia.ru>

**Фото Комплект на основе автоматического болларда TBD 220H600 KIT (5 Bollards) CAME TBD-220H60-5-110000011100**

---



**Отправьте запрос на коммерческое предложение и получите индивидуальные цены и сроки поставки**

Тел: +7 499 681-75-28 | Email: [sale@came-russia.ru](mailto:sale@came-russia.ru) | <https://came-russia.ru>

**Запросите персональное коммерческое предложение - наши менеджеры ответят в течение 1 часа**

Тел: +7 499 681-75-28 | Email: [sale@came-russia.ru](mailto:sale@came-russia.ru) | <https://came-russia.ru>



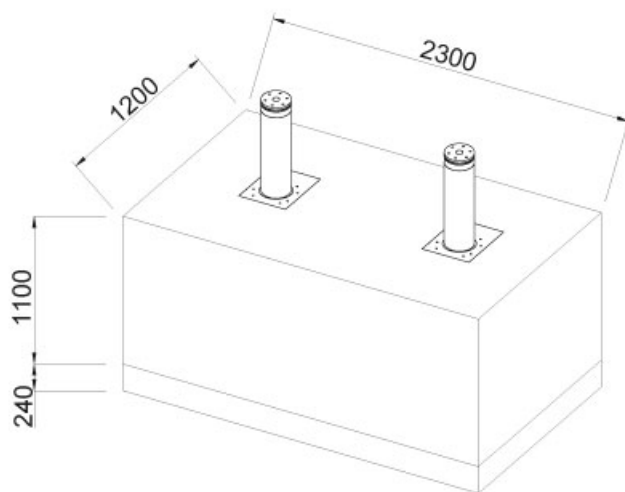
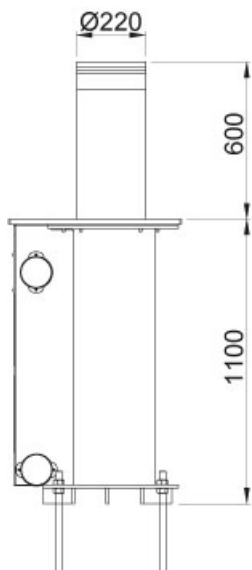
**Отправьте запрос на коммерческое предложение и получите индивидуальные цены и сроки поставки**

Тел: +7 499 681-75-28 | Email: [sale@came-russia.ru](mailto:sale@came-russia.ru) | <https://came-russia.ru>

Страница 10 из 11

**Запросите персональное коммерческое предложение - наши менеджеры ответят в течение 1 часа**

Тел: +7 499 681-75-28 | Email: [sale@came-russia.ru](mailto:sale@came-russia.ru) | <https://came-russia.ru>



Отправьте запрос на коммерческое предложение и получите индивидуальные цены и сроки поставки

Тел: +7 499 681-75-28 | Email: [sale@came-russia.ru](mailto:sale@came-russia.ru) | <https://came-russia.ru>