

**Запросите персональное коммерческое предложение - наши менеджеры ответят в течение 1 часа**

Тел: +7 499 681-75-28 | Email: [sale@came-russia.ru](mailto:sale@came-russia.ru) | <https://came-russia.ru>

**Полные характеристики, описание и фото на  
Комплект выдвижных боллардов TBD 220H600 CAME TBD-  
220H60-4-110000011100  
(TBD-220H60-4-110000011100)**



**УЗНАТЬ ЦЕНУ ИЛИ КУПИТЬ**

Отправьте запрос на коммерческое предложение и получите индивидуальные цены и сроки поставки

Тел: +7 499 681-75-28 | Email: [sale@came-russia.ru](mailto:sale@came-russia.ru) | <https://came-russia.ru>

**Запросите персональное коммерческое предложение - наши менеджеры ответят в течение 1 часа**

Тел: +7 499 681-75-28 | Email: [sale@came-russia.ru](mailto:sale@came-russia.ru) | <https://came-russia.ru>

## Оглавление

---

Описание TBD-220H60-4-110000011100

---

Характеристики товара

---

Фото TBD-220H60-4-110000011100

---

**Отправьте запрос на коммерческое предложение и получите индивидуальные цены и сроки поставки**

Тел: +7 499 681-75-28 | Email: [sale@came-russia.ru](mailto:sale@came-russia.ru) | <https://came-russia.ru>

**Запросите персональное коммерческое предложение - наши менеджеры ответят в течение 1 часа**

Тел: +7 499 681-75-28 | Email: [sale@came-russia.ru](mailto:sale@came-russia.ru) | <https://came-russia.ru>

## **Описание Комплект выдвижных боллардов TBD 220H600 CAME TBD-220H60-4-110000011100**

Комплект автоматических выдвижных боллардов серии TBD Traffic Regulation предназначен для организации надежной защиты проезжей части и управления доступом на территории. Конструкция выполнена на базе автоматического болларда выдвижного типа с цилиндром определенного типоразмера: диаметр выдвижного цилиндра 220 мм и высота выдвижного цилиндра 600 мм. В составе комплекта предусмотрено четыре болларда, а также шкаф управления с рукавом высокого давления длиной 10 метров и элементы аварийной автоматики.

Корпус боллардов и конструктивные узлы рассчитаны на интенсивную эксплуатацию в сложных условиях. Внешняя часть снабжена элементами индикации, а также используется рубашка из нержавеющей стали на корпусе боллардов. Для работы в холодный период предусмотрены решения по подогреву масла и электроники, благодаря чему система сохраняет работоспособность при отрицательных температурах. Диапазон рабочих температур указан от -30 °C до +70 °C.

## **Функциональные возможности TBD-220H60-4-110000011100**

- Звуковой сигнал во время подъема и опускания.
- Останавливает болларды в случае экстренной ситуации (по умолчанию), а также предусматривает возможность автоматического опускания или подъема.
- Режим ручного управления при сбое питания или во время технического обслуживания с использованием ручного насоса и ручного клапана.
- Автоматический подъем болларда после проезда автомобиля при подключении магнитных петель или аналогичных датчиков.
- При отключении электропитания болларды сохраняют прежнее положение (по умолчанию); для опускания требуется аварийное питание (опция HPU-DCMB).
- Опция экстренного подъема боллардов за 1-1,5 секунды (EFO - Emergency Fast Operation).
- Возможность подключения платы аварийного питания с аккумуляторами для работы при кратковременном отключении электропитания.
- Подключение к системам автоматизации зданий и безопасности (пожарная сигнализация, СКУД и др.).
- В комплекте предусмотрен кнопочный пост со степенью защиты IP67: три кнопки для подъема, опускания и остановки, а также кнопка аварийной остановки и кнопка быстрого подъема с функцией EFO (опция).
- Светодиодная индикация и светоотражающая лента на столбах.

**Отправьте запрос на коммерческое предложение и получите индивидуальные цены и сроки поставки**

Тел: +7 499 681-75-28 | Email: [sale@came-russia.ru](mailto:sale@came-russia.ru) | <https://came-russia.ru>

## Запросите персональное коммерческое предложение - наши менеджеры ответят в течение 1 часа

Тел: +7 499 681-75-28 | Email: [sale@came-russia.ru](mailto:sale@came-russia.ru) | <https://came-russia.ru>

### Технические особенности

---

- Время подъема: 2,5 - 6 с.
- Время опускания: 2,5-6 с.
- Высота выдвижного цилиндра: 600 мм.
- Диаметр выдвижного цилиндра: 220 мм.
- Рабочие температуры: -30 °C / +70 °C.
- В комплекте предусмотрены длина кабеля и рукава высокого давления: 10 м.
- Интенсивность использования: интенсивное.
- Класс защиты блока управления: IP67.
- Класс защиты исполнительного устройства: 68.
- Макс. мощность: 4000 Вт.
- Потребляемая мощность: 4000 Вт.
- Тип привода: гидравлический.
- Рабочее давление: 55-120 бар.
- Напряжение электропитания трехфазного тока: 380 В, 50 Гц.
- Отделка верхней части цилиндра: нержавеющая сталь.
- Тип монтажа: встроенный.
- Толщина стенки выдвижного цилиндра: 6 мм.
- Циклов/час: 350.
- Ключевые конструктивные особенности: рубашка из нержавеющей стали на корпусе боллардов; пыленепроницаемый гидравлический цилиндр двойного действия для тяжелых условий эксплуатации.
- Общее назначение совместимости с CAME Connect: только управление.

Отправьте запрос на коммерческое предложение и получите индивидуальные цены и сроки поставки

Тел: +7 499 681-75-28 | Email: [sale@came-russia.ru](mailto:sale@came-russia.ru) | <https://came-russia.ru>

**Запросите персональное коммерческое предложение - наши менеджеры ответят в течение 1 часа**

Тел: +7 499 681-75-28 | Email: [sale@came-russia.ru](mailto:sale@came-russia.ru) | <https://came-russia.ru>

## Применение

---

Комплект автоматических выдвижных боллардов предназначен для установки на территории, где требуется организовать ограничение проезда и повысить безопасность. Система подходит для объектов, где важна управляемость по сценариям подъема/опускания, а также требуется возможность работы при экстренных ситуациях и при кратковременном отключении электропитания. Допускается интеграция с системами автоматизации зданий и безопасности, включая пожарную сигнализацию и СКУД. В зависимости от реализации автоматики может использоваться режим автоматического подъема после проезда автомобиля при подключении магнитных петель или аналогичных датчиков.

**Отправьте запрос на коммерческое предложение и получите индивидуальные цены и сроки поставки**

Тел: +7 499 681-75-28 | Email: [sale@came-russia.ru](mailto:sale@came-russia.ru) | <https://came-russia.ru>

**Запросите персональное коммерческое предложение - наши менеджеры ответят в течение 1 часа**

Тел: +7 499 681-75-28 | Email: [sale@came-russia.ru](mailto:sale@came-russia.ru) | <https://came-russia.ru>

## **Характеристики Комплект выдвижных боллардов TBD 220H600 CAME TBD-220H60-4-110000011100**

<b>Звуковая индикация</b>	звуковой сигнал во время подъема и опускания
<b>Опция экстренного подъема</b>	EFO - Emergency Fast Operation (за 1-1,5 секунды)
<b>Ручной режим</b>	опускание и подъем вручную с использованием ручного насоса и ручного клапана
<b>Максимальная мощность</b>	4000 Вт
<b>Потребляемая мощность</b>	4000 Вт
<b>Индикация на столбах</b>	светодиодная индикация и светоотражающая лента
<b>Отделка верхней части цилиндра</b>	нержавеющая сталь
<b>Длина кабеля и рукава высокого давления в комплекте</b>	10 м
<b>Тип монтажа</b>	встроенный
<b>Класс защиты исполнительного устройства</b>	68
<b>Класс защиты блока управления</b>	IP67
<b>Нагрузка на ось</b>	40 т
<b>Время опускания</b>	2,5-6 с
<b>Рабочее давление</b>	55-120 бар
<b>Время подъема</b>	2,5 - 6 с

Отправьте запрос на коммерческое предложение и получите индивидуальные цены и сроки поставки

Тел: +7 499 681-75-28 | Email: [sale@came-russia.ru](mailto:sale@came-russia.ru) | <https://came-russia.ru>

**Запросите персональное коммерческое предложение - наши менеджеры ответят в течение 1 часа**

Тел: +7 499 681-75-28 | Email: [sale@came-russia.ru](mailto:sale@came-russia.ru) | <https://came-russia.ru>

Тип привода	гидравлический
Единица измерения	шт
Кратность упаковки	1
Артикул	TBD-220H60-4-110000011100
Тип изделия	Автоматические выдвигаемые болларды (комплект)
Серия	TBD Traffic Regulation
Диаметр выдвигаемого цилиндра	220 мм
Высота	1550 мм
Ширина	1930 мм
Высота выдвигаемого цилиндра	600 мм
Толщина стенки выдвигаемого цилиндра	6 мм
Глубина	1200 мм
Масса	661 кг
Напряжение электропитания трехфазного тока	380 В, 50 Гц
Количество боллардов в комплекте	4 шт
Шкаф управления	в комплекте (с рукавом высокого давления 10 м)
Интенсивность использования	ИНТЕНСИВНОЕ
Циклов/час	350

Отправьте запрос на коммерческое предложение и получите индивидуальные цены и сроки поставки

Тел: +7 499 681-75-28 | Email: [sale@came-russia.ru](mailto:sale@came-russia.ru) | <https://came-russia.ru>

**Запросите персональное коммерческое предложение - наши менеджеры ответят в течение 1 часа**

Тел: +7 499 681-75-28 | Email: [sale@came-russia.ru](mailto:sale@came-russia.ru) | <https://came-russia.ru>

---

**Рабочие температуры**

-30 °C / +70 °C

---

**Совместимость с CAME Connect**

только управление

**Отправьте запрос на коммерческое предложение и получите индивидуальные цены и сроки поставки**

Тел: +7 499 681-75-28 | Email: [sale@came-russia.ru](mailto:sale@came-russia.ru) | <https://came-russia.ru>

Страница 8 из 11

**Запросите персональное коммерческое предложение - наши менеджеры ответят в течение 1 часа**

Тел: +7 499 681-75-28 | Email: [sale@came-russia.ru](mailto:sale@came-russia.ru) | <https://came-russia.ru>

## **Фото Комплект выдвижных боллардов TBD 220H600 CAME TBD-220H60-4-110000011100**

---



**Отправьте запрос на коммерческое предложение и получите индивидуальные цены и сроки поставки**

Тел: +7 499 681-75-28 | Email: [sale@came-russia.ru](mailto:sale@came-russia.ru) | <https://came-russia.ru>

**Запросите персональное коммерческое предложение - наши менеджеры ответят в течение 1 часа**

Тел: +7 499 681-75-28 | Email: [sale@came-russia.ru](mailto:sale@came-russia.ru) | <https://came-russia.ru>

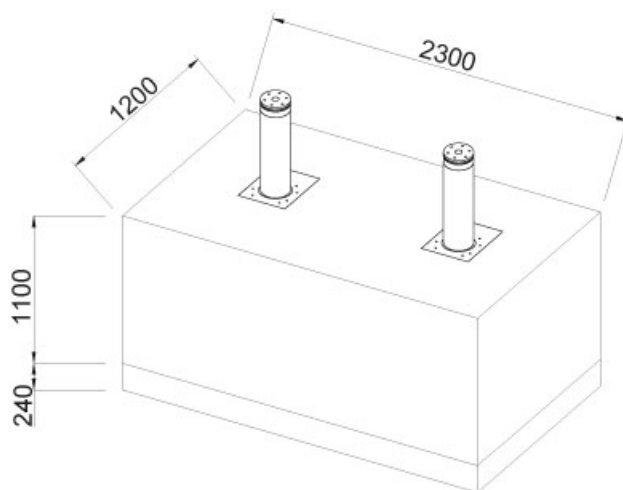
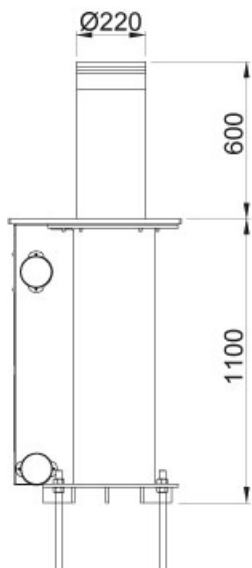


**Отправьте запрос на коммерческое предложение и получите индивидуальные цены и сроки поставки**

Тел: +7 499 681-75-28 | Email: [sale@came-russia.ru](mailto:sale@came-russia.ru) | <https://came-russia.ru>

**Запросите персональное коммерческое предложение - наши менеджеры ответят в течение 1 часа**

Тел: +7 499 681-75-28 | Email: [sale@came-russia.ru](mailto:sale@came-russia.ru) | <https://came-russia.ru>



Отправьте запрос на коммерческое предложение и получите индивидуальные цены и сроки поставки

Тел: +7 499 681-75-28 | Email: [sale@came-russia.ru](mailto:sale@came-russia.ru) | <https://came-russia.ru>