

Запросите персональное коммерческое предложение - наши менеджеры ответят в течение 1 часа

Тел: +7 499 681-75-28 | Email: sale@came-russia.ru | <https://came-russia.ru>

**Полные характеристики, описание и фото на
Комплект автоматических выдвижных боллардов TBD 220H600
CAME TBD-220H60-3-110000011100
(TBD-220H60-3-110000011100)**



УЗНАТЬ ЦЕНУ ИЛИ КУПИТЬ

Отправьте запрос на коммерческое предложение и получите индивидуальные цены и сроки поставки

Тел: +7 499 681-75-28 | Email: sale@came-russia.ru | <https://came-russia.ru>

Запросите персональное коммерческое предложение - наши менеджеры ответят в течение 1 часа

Тел: +7 499 681-75-28 | Email: sale@came-russia.ru | <https://came-russia.ru>

Оглавление

Описание TBD-220H60-3-110000011100

Характеристики товара

Фото TBD-220H60-3-110000011100

Отправьте запрос на коммерческое предложение и получите индивидуальные цены и сроки поставки

Тел: +7 499 681-75-28 | Email: sale@came-russia.ru | <https://came-russia.ru>

Запросите персональное коммерческое предложение - наши менеджеры ответят в течение 1 часа

Тел: +7 499 681-75-28 | Email: sale@came-russia.ru | <https://came-russia.ru>

Описание Комплект автоматических выдвигаемых боллардов TBD 220H600 CAME TBD-220H60-3-110000011100

Комплект автоматических выдвигаемых боллардов серии TBD Traffic Regulation предназначен для организации контролируемого проезда на объектах, где требуется надежная защита периметра и управление движением. Модель рассчитана на работу в сложных условиях эксплуатации и поставляется в составе, позволяющем сразу приступить к монтажу системы. В комплекте предусмотрены болларды и шкаф управления с элементами подключения, а также вспомогательные компоненты для корректной работы исполнительных устройств.

Для исполнения предусмотрена выдвигаемая конструкция с цилиндром диаметром 220 мм и высотой выдвигаемого цилиндра 600 мм. Управление и выполнение рабочих циклов выполняются с учетом заявленных параметров времени подъема и опускания, а также эксплуатационного диапазона температур. Корпус и элементы конструкции защищены конструктивными решениями, рассчитанными на пылевые и эксплуатационные нагрузки.

Функциональные возможности TBD-220H60-3-110000011100

Рабочие процессы комплекта организованы так, чтобы обеспечить предсказуемое поведение боллардов и возможность интеграции в инфраструктуру безопасности.

- Звуковой сигнал во время подъема и опускания, предусмотрено громкое оповещение сирены при аварийной или экстренной ситуации.
- Остановка боллардов при возникновении экстренной ситуации (по умолчанию); при необходимости предусмотрена возможность автоматического опускания или подъема.
- Опускание и подъем могут выполняться вручную в случае сбоя питания или при проведении технического обслуживания с использованием ручного насоса и ручного клапана.
- Режим автоматического подъема болларда после проезда автомобиля доступен при подключении магнитных петель или аналогичных датчиков.
- При отключении электропитания болларды сохраняют прежнее положение (по умолчанию). Для опускания требуется аварийное питание (опция HPU-DCMB).
- В комплекте предусмотрена кнопочная станция со степенью защиты IP67: три кнопки для подъема, опускания и остановки, кнопка аварийной остановки и кнопка быстрого подъема с опцией EFO.

Дополнительно предусмотрены конструктивные элементы индикации и технологические решения для работы в холодных условиях, включая подогрев масла и электроники.

Отправьте запрос на коммерческое предложение и получите индивидуальные цены и сроки поставки

Тел: +7 499 681-75-28 | Email: sale@came-russia.ru | <https://came-russia.ru>

Запросите персональное коммерческое предложение - наши менеджеры ответят в течение 1 часа

Тел: +7 499 681-75-28 | Email: sale@came-russia.ru | <https://came-russia.ru>

Технические особенности

Технические параметры комплекта подобраны под интенсивный режим эксплуатации и работу в широком диапазоне температур.

- Время опускания: 2,5-6 с.
- Время подъема: 2,5 - 6 с.
- Высота выдвижного цилиндра: 600 мм.
- Диаметр выдвижного цилиндра: 220 мм.
- Диапазон рабочих температур: -30 °C / +70 °C.
- Длина кабеля и рукава высокого давления в комплекте: 10 м.
- Интенсивность использования: интенсивное.
- Класс защиты блока управления: IP67.
- Класс защиты исполнительного устройства: 68.
- Макс. мощность: 3000 Вт.
- Потребляемая мощность: 3000 Вт.
- Рабочее давление: 55-120 бар.
- Тип привода: гидравлический.
- Тип монтажа: встроенный.
- Толщина стенки выдвижного цилиндра: 6 мм.
- Отделка верхней части цилиндра: нержавеющая сталь.
- Циклов/час: 350.
- Совместимость с CAME Connect: только управление.
- Напряжение электропитания трехфазного тока (50 Гц): 380 В.

Комплект оснащен рубашкой из нержавеющей стали на корпусе боллардов, а гидравлический цилиндр двойного действия предназначен для тяжелых условий эксплуатации.

Отправьте запрос на коммерческое предложение и получите индивидуальные цены и сроки поставки

Тел: +7 499 681-75-28 | Email: sale@came-russia.ru | <https://came-russia.ru>

Запросите персональное коммерческое предложение - наши менеджеры ответят в течение 1 часа

Тел: +7 499 681-75-28 | Email: sale@came-russia.ru | <https://came-russia.ru>

Применение

Комплект автоматических выдвижных боллардов применяется для организации контроля проезда транспортных средств на объектах, где требуется управляемое перекрытие движения и возможность интеграции с системами безопасности. Предусмотрена работа с внешними системами автоматизации зданий и безопасности, включая пожарную сигнализацию и СКУД. Наличие кнопочного поста упрощает локальное управление и аварийное реагирование.

- Для обеспечения контролируемого въезда и защиты проезжей части.
- Для объектов с необходимостью интеграции с системами безопасности и автоматизации зданий.
- Для площадок, где требуется работа при температурах от -30 °С до +70 °С.

Отправьте запрос на коммерческое предложение и получите индивидуальные цены и сроки поставки

Тел: +7 499 681-75-28 | Email: sale@came-russia.ru | <https://came-russia.ru>

Запросите персональное коммерческое предложение - наши менеджеры ответят в течение 1 часа

Тел: +7 499 681-75-28 | Email: sale@came-russia.ru | <https://came-russia.ru>

Характеристики Комплект автоматических выдвигающих боллардов TBD 220H600 CAME TBD-220H60-3-110000011100

Время опускания	2,5-6 с
Нагрузка на ось	40 т
Рабочее давление	55-120 бар
Время подъема	2,5 - 6 с
Тип привода	гидравлический
Глубина (габариты упаковки/изделия)	1200 мм
Высота (габариты упаковки/изделия)	1550 мм
Ширина (габариты упаковки/изделия)	1730 мм
Аварийные режимы	ручное опускание/подъем при сбое питания с использованием ручного насоса и ручного клапана; при отключении питания сохранение прежнего положения (по умолчанию), опускание требует аварийного питания (опция HPU-DCMB)
Рубашка корпуса	рубашка из нержавеющей стали
Световая и звуковая индикация	светодиодная индикация, светоотражающая лента и звуковой сигнал (сирена в аварийных/экстренных ситуациях)
Длина кабеля и рукава высокого давления в комплекте	10 м
Тип монтажа	встроенный
Отделка верхней части цилиндра	нержавеющая сталь

Отправьте запрос на коммерческое предложение и получите индивидуальные цены и сроки поставки

Тел: +7 499 681-75-28 | Email: sale@came-russia.ru | <https://came-russia.ru>

Запросите персональное коммерческое предложение - наши менеджеры ответят в течение 1 часа

Тел: +7 499 681-75-28 | Email: sale@came-russia.ru | <https://came-russia.ru>

Класс защиты исполнительного устройства	68
Класс защиты блока управления	IP67
Макс. мощность	3000 Вт
Потребляемая мощность	3000 Вт
Артикул	TBD-220H60-3-110000011100
Тип устройства	Автоматические выдвижные болларды (комплект)
Серия	TBD Traffic Regulation
Масса	536 кг
Толщина стенки выдвижного цилиндра	6 мм
Диаметр выдвижного цилиндра	220 мм
Высота выдвижного цилиндра	600 мм
Напряжение электропитания трехфазного тока	380 В (50 Гц)
Количество боллардов в комплекте	3 шт.
Диапазон рабочих температур	-30 °C / +70 °C
Интенсивность использования	ИНТЕНСИВНОЕ
Циклов/час	350
Совместимость с CAME Connect	только управление

Отправьте запрос на коммерческое предложение и получите индивидуальные цены и сроки поставки

Тел: +7 499 681-75-28 | Email: sale@came-russia.ru | <https://came-russia.ru>

Запросите персональное коммерческое предложение - наши менеджеры ответят в течение 1 часа

Тел: +7 499 681-75-28 | Email: sale@came-russia.ru | <https://came-russia.ru>

Фото Комплект автоматических выдвижных боллардов TBD 220H600 CAME TBD-220H60-3-110000011100



Отправьте запрос на коммерческое предложение и получите индивидуальные цены и сроки поставки

Тел: +7 499 681-75-28 | Email: sale@came-russia.ru | <https://came-russia.ru>

Запросите персональное коммерческое предложение - наши менеджеры ответят в течение 1 часа

Тел: +7 499 681-75-28 | Email: sale@came-russia.ru | <https://came-russia.ru>

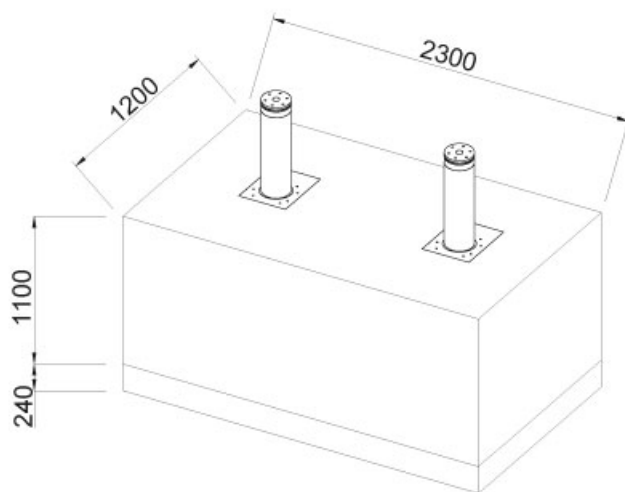
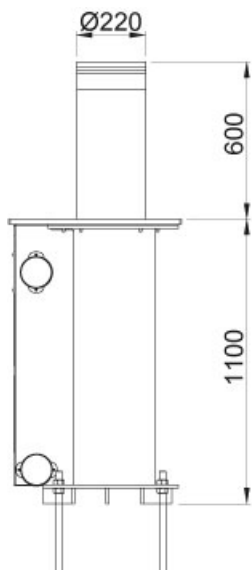


Отправьте запрос на коммерческое предложение и получите индивидуальные цены и сроки поставки

Тел: +7 499 681-75-28 | Email: sale@came-russia.ru | <https://came-russia.ru>

Запросите персональное коммерческое предложение - наши менеджеры ответят в течение 1 часа

Тел: +7 499 681-75-28 | Email: sale@came-russia.ru | <https://came-russia.ru>



Отправьте запрос на коммерческое предложение и получите индивидуальные цены и сроки поставки

Тел: +7 499 681-75-28 | Email: sale@came-russia.ru | <https://came-russia.ru>