

Запросите персональное коммерческое предложение - наши менеджеры ответят в течение 1 часа

Тел: +7 499 681-75-28 | Email: sale@came-russia.ru | <https://came-russia.ru>

**Полные характеристики, описание и фото на
Блокиратор дорожный TBD 220H600 KIT (1 Bollard) CAME TBD-
220H60-1-110000011100
(TBD-220H60-1-110000011100)**



УЗНАТЬ ЦЕНУ ИЛИ КУПИТЬ

Отправьте запрос на коммерческое предложение и получите индивидуальные цены и сроки поставки

Тел: +7 499 681-75-28 | Email: sale@came-russia.ru | <https://came-russia.ru>

Запросите персональное коммерческое предложение - наши менеджеры ответят в течение 1 часа

Тел: +7 499 681-75-28 | Email: sale@came-russia.ru | <https://came-russia.ru>

Оглавление

Описание TBD-220H60-1-110000011100

Характеристики товара

Фото TBD-220H60-1-110000011100

Отправьте запрос на коммерческое предложение и получите индивидуальные цены и сроки поставки

Тел: +7 499 681-75-28 | Email: sale@came-russia.ru | <https://came-russia.ru>

Запросите персональное коммерческое предложение - наши менеджеры ответят в течение 1 часа

Тел: +7 499 681-75-28 | Email: sale@came-russia.ru | <https://came-russia.ru>

Описание Блокиратор дорожный TBD 220H600 KIT (1 Bollard) CAME TBD-220H60-1-110000011100

Автоматический выдвижной боллард серии TBD Traffic Regulation в составе комплекта предназначен для организации контроля проезда и физической защиты проезжей части. Модель отличается выдвижной конструкцией цилиндра и рассчитана на работу в условиях эксплуатации на улице, включая температурный режим от -30°C до +70°C.

В комплекте поставляются основные компоненты для работы системы: 1 боллард, шкаф управления с рукавом высокого давления длиной 10 метров, клапан аварийного опускания преграды, а также системы обеспечения работы в холодный период и управления. Столб оснащается звуковой сигнализацией и световой индикацией, а корпус болларда выполнен с применением рубашки из нержавеющей стали.

Функциональные возможности TBD-220H60-1-110000011100

- Звуковой сигнал во время подъема и опускания.
- Остановка боллардов при возникновении экстренной ситуации (по умолчанию), а также возможность автоматического опускания или подъема.
- Опускание и подъем могут выполняться вручную при сбое питания или в период технического обслуживания с применением ручного насоса и ручного клапана.
- Режим автоматического подъема болларда после проезда автомобиля (доступен при подключении магнитных петель или аналогичных датчиков).
- При отключении электропитания болларды сохраняют свое прежнее положение (по умолчанию); для опускания требуется аварийное питание (опция HPU-DCMB).

Отправьте запрос на коммерческое предложение и получите индивидуальные цены и сроки поставки

Тел: +7 499 681-75-28 | Email: sale@came-russia.ru | <https://came-russia.ru>

Запросите персональное коммерческое предложение - наши менеджеры ответят в течение 1 часа

Тел: +7 499 681-75-28 | Email: sale@came-russia.ru | <https://came-russia.ru>

Технические особенности

- Время опускания: 2,5-6 с.
- Время подъема: 2,5 - 6 с.
- Высота выдвижного цилиндра: 600 мм.
- Диаметр выдвижного цилиндра: 220 мм.
- Рабочая температура: -30°C / +70°C.
- Длина кабеля и рукава высокого давления в комплекте: 10 м.
- Интенсивность использования: ИНТЕНСИВНОЕ.
- Класс защиты блока управления: IP67.
- Класс защиты исполнительного устройства: 68.
- Макс. мощность: 1500 Вт.
- Потребляемая мощность: 1500 Вт.
- Масса: 250 кг.
- Нагрузка на ось: 40 т.
- Тип привода: гидравлический.
- Напряжение электропитания трехфазного тока (50 Гц): 380 В.
- Рабочее давление: 55-120 бар.
- Тип монтажа: встроенный.
- Толщина стенки выдвижного цилиндра: 6 мм.
- Циклов/час: 350.
- Совместимость с CAME Connect: только управление.
- Отделка верхней части цилиндра: нержавеющая сталь.

Отправьте запрос на коммерческое предложение и получите индивидуальные цены и сроки поставки

Тел: +7 499 681-75-28 | Email: sale@came-russia.ru | <https://came-russia.ru>

Запросите персональное коммерческое предложение - наши менеджеры ответят в течение 1 часа

Тел: +7 499 681-75-28 | Email: sale@came-russia.ru | <https://came-russia.ru>

Применение

Комплект предназначен для установки на объектах, где требуется надежное перекрытие проезда и контроль доступа транспортных средств. Система рассчитана на эксплуатацию при низких температурах и на тяжелые условия, в том числе благодаря решениям для подогрева масла и электроники. Для управления используются элементы, входящие в комплект, включая кнопочную станцию со степенью защиты IP67.

При необходимости система поддерживает подключение к системам автоматизации зданий и безопасности (в том числе пожарная сигнализация, СКУД и другие), а также может работать с дополнительными датчиками для организации автоматического режима подъема после проезда автомобиля.

Отправьте запрос на коммерческое предложение и получите индивидуальные цены и сроки поставки

Тел: +7 499 681-75-28 | Email: sale@came-russia.ru | <https://came-russia.ru>

Запросите персональное коммерческое предложение - наши менеджеры ответят в течение 1 часа

Тел: +7 499 681-75-28 | Email: sale@came-russia.ru | <https://came-russia.ru>

Характеристики Блокиратор дорожный TBD 220H600 KIT (1 Bollard) CAME TBD-220H60-1-110000011100

Рабочее давление	55-120 бар
Нагрузка на ось	40 т
Время опускания	2,5-6 с
Время подъема	2,5 - 6 с
Тип привода	гидравлический
Световая и звуковая индикация	звуковой сигнал во время подъема и опускания; светодиодная индикация
Экстренные режимы	экстренное поднятие (опция EFO); ручное опускание и подъем при сбое питания
Индикация и элементы управления	кнопочный пост со степенью защиты IP67: кнопки подъема, опускания и остановки; кнопка аварийной остановки; кнопка быстрого подъема с функцией EFO (опция)
Тип монтажа	встроенный
Класс защиты исполнительного устройства	68
Класс защиты блока управления	IP67
Макс. мощность	1500 Вт
Потребляемая мощность	1500 Вт
Артикул	TBD-220H60-1-110000011100

Отправьте запрос на коммерческое предложение и получите индивидуальные цены и сроки поставки

Тел: +7 499 681-75-28 | Email: sale@came-russia.ru | <https://came-russia.ru>

Запросите персональное коммерческое предложение - наши менеджеры ответят в течение 1 часа

Тел: +7 499 681-75-28 | Email: sale@came-russia.ru | <https://came-russia.ru>

Тип изделия	Автоматический выдвижной боллард (комплект)
Серия	TBD Traffic Regulation
Материал отделки верхней части цилиндра	нержавеющая сталь
Диаметр выдвижного цилиндра	220 мм
Кабель и рукав высокого давления (в комплекте)	10 м
Высота выдвижного цилиндра	600 мм
Толщина стенки выдвижного цилиндра	6 мм
Масса	250 кг
Напряжение электропитания трехфазного тока	380 В (50 Гц)
Состав комплекта (основные позиции)	1 боллард, шкаф управления с рукавом высокого давления 10 м, клапан аварийного опускания преграды; системы обогрева масла и электроники, система аварийного ручного подъема и кнопочная станция
Интенсивность использования	ИНТЕНСИВНОЕ
Циклов/час	350
Диапазон рабочих температур	-30°C / +70°C
Совместимость с CAME Connect	только управление

Отправьте запрос на коммерческое предложение и получите индивидуальные цены и сроки поставки

Тел: +7 499 681-75-28 | Email: sale@came-russia.ru | <https://came-russia.ru>

Запросите персональное коммерческое предложение - наши менеджеры ответят в течение 1 часа

Тел: +7 499 681-75-28 | Email: sale@came-russia.ru | <https://came-russia.ru>

Фото Блокиратор дорожный TBD 220H600 KIT (1 Bollard) CAME TBD-220H60-1-110000011100



Отправьте запрос на коммерческое предложение и получите индивидуальные цены и сроки поставки

Тел: +7 499 681-75-28 | Email: sale@came-russia.ru | <https://came-russia.ru>

Запросите персональное коммерческое предложение - наши менеджеры ответят в течение 1 часа

Тел: +7 499 681-75-28 | Email: sale@came-russia.ru | <https://came-russia.ru>

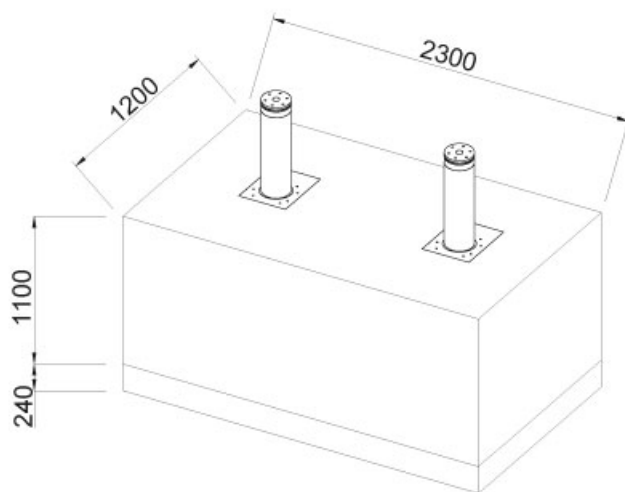
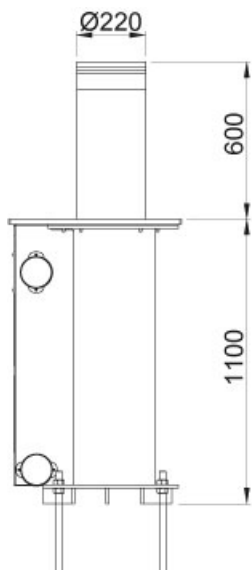


Отправьте запрос на коммерческое предложение и получите индивидуальные цены и сроки поставки

Тел: +7 499 681-75-28 | Email: sale@came-russia.ru | <https://came-russia.ru>

Запросите персональное коммерческое предложение - наши менеджеры ответят в течение 1 часа

Тел: +7 499 681-75-28 | Email: sale@came-russia.ru | <https://came-russia.ru>



Отправьте запрос на коммерческое предложение и получите индивидуальные цены и сроки поставки

Тел: +7 499 681-75-28 | Email: sale@came-russia.ru | <https://came-russia.ru>