

Запросите персональное коммерческое предложение - наши менеджеры ответят в течение 1 часа

Тел: +7 499 681-75-28 | Email: sale@came-russia.ru | <https://came-russia.ru>

**Полные характеристики, описание и фото на
Клавиатура кодонаборная встраиваемая с синей подсветкой
CAME 806SL-0160
(806SL-0160)**



УЗНАТЬ ЦЕНУ ИЛИ КУПИТЬ

Отправьте запрос на коммерческое предложение и получите индивидуальные цены и сроки поставки

Тел: +7 499 681-75-28 | Email: sale@came-russia.ru | <https://came-russia.ru>

Запросите персональное коммерческое предложение - наши менеджеры ответят в течение 1 часа

Тел: +7 499 681-75-28 | Email: sale@came-russia.ru | <https://came-russia.ru>

Оглавление

Описание 806SL-0160

Характеристики товара

Фото 806SL-0160

Отправьте запрос на коммерческое предложение и получите индивидуальные цены и сроки поставки

Тел: +7 499 681-75-28 | Email: sale@came-russia.ru | <https://came-russia.ru>

Запросите персональное коммерческое предложение - наши менеджеры ответят в течение 1 часа

Тел: +7 499 681-75-28 | Email: sale@came-russia.ru | <https://came-russia.ru>

Описание Клавиатура кодонаборная встраиваемая с синей подсветкой CAME 806SL-0160

Клавиатура кодонаборная SELT2NDG торговой марки CAME предназначена для управления автоматическими системами. Устройство выполнено как встраиваемая панель с подсветкой, которая помогает считывать цифры при работе в условиях пониженной видимости. Модель рассчитана на формирование кодов и передачу команд управления в составе проводной системы.

Корпус клавиатуры изготовлен в исполнении серого цвета RAL7024. Панель предназначена для работы с автоматикой, где используется набор кодовой комбинации для доступа к исполнительному механизму. Благодаря наличию синей подсветки клавиши удобны для регулярной эксплуатации, а выбранный код позволяет выполнять нужные команды в соответствии с логикой системы управления.

Функциональные возможности 806SL-0160

Клавиатура поддерживает ввод кода с максимальным количеством цифр, а также обеспечивает работу с большим числом комбинаций. На панели предусмотрено управление через набор цифр на кнопках, после чего сигнал передается в связанный блок управления и запускает заданное действие.

- Кодонаборный ввод для управления автоматическими системами.
- Синяя подсветка клавиш для удобного набора в темное время.
- Возможное количество кодовых комбинаций: 16 777 216.
- Максимальное количество цифр кода: 8.
- Класс защиты IP54 для эксплуатации в условиях внешней установки.
- Работа при диапазоне рабочих температур от -20 до +55 °С.

Отправьте запрос на коммерческое предложение и получите индивидуальные цены и сроки поставки

Тел: +7 499 681-75-28 | Email: sale@came-russia.ru | <https://came-russia.ru>

Запросите персональное коммерческое предложение - наши менеджеры ответят в течение 1 часа

Тел: +7 499 681-75-28 | Email: sale@came-russia.ru | <https://came-russia.ru>

Технические особенности

Модель SELT2NDG рассчитана на электропитание 12 В и имеет мощность 0.6 Вт. Конструкция обеспечивает степень защиты IP54 и рассчитана на работу в типичных условиях эксплуатации наружных систем управления.

- Класс защиты (IP): 54.
- Напряжение электропитания: 12 В.
- Мощность: 0.6 Вт.
- Возможное количество кодовых комбинаций: 16 777 216.
- Максимальное количество цифр кода: 8.
- Диапазон рабочих температур: от -20 до +55 °С.
- Макс. расстояние до блока управления: 30 м.

Отправьте запрос на коммерческое предложение и получите индивидуальные цены и сроки поставки

Тел: +7 499 681-75-28 | Email: sale@came-russia.ru | <https://came-russia.ru>

Запросите персональное коммерческое предложение - наши менеджеры ответят в течение 1 часа

Тел: +7 499 681-75-28 | Email: sale@came-russia.ru | <https://came-russia.ru>

Применение

Кодонаборная клавиатура применяется в системах проводного управления автоматическими устройствами CAME, где требуется доступ по цифровому коду. Устройство используется совместно с интерфейсной платой R800, необходимой для работы кодонаборной клавиатуры. Установка выполняется в составе схемы управления и подключается к блоку управления на допустимом расстоянии.

Чтобы обеспечить корректную работу, монтаж и подключение следует выполнять с учетом требований совместимости оборудования и ограничений по дальности передачи до блока управления (максимум 30 м).

Отправьте запрос на коммерческое предложение и получите индивидуальные цены и сроки поставки

Тел: +7 499 681-75-28 | Email: sale@came-russia.ru | <https://came-russia.ru>

Запросите персональное коммерческое предложение - наши менеджеры ответят в течение 1 часа

Тел: +7 499 681-75-28 | Email: sale@came-russia.ru | <https://came-russia.ru>

Характеристики Клавиатура кодонаборная встраиваемая с синей подсветкой CAME 806SL-0160

Класс защиты (IP)	54
Серия / модель (serialNumber)	SELT2NDG
Артикул	806SL-0160
Требуемый интерфейс	Для работы кодонаборной клавиатуры необходима интерфейсная плата R800
Максимальное количество цифр кода	8
Возможное количество кодовых комбинаций	16 777 216
Ширина упаковки	77 мм
Высота упаковки	87 мм
Глубина упаковки	77 мм
Вес	0.157 кг
Кратность упаковки	1
Единица измерения	шт
Цвет	серый (RAL7024)
Мощность	0.6 Вт
Напряжение электропитания	12 В
Диапазон рабочих температур	-20 ÷ +55 °C

Отправьте запрос на коммерческое предложение и получите индивидуальные цены и сроки поставки

Тел: +7 499 681-75-28 | Email: sale@came-russia.ru | <https://came-russia.ru>

Запросите персональное коммерческое предложение - наши менеджеры ответят в течение 1 часа

Тел: +7 499 681-75-28 | Email: sale@came-russia.ru | <https://came-russia.ru>

Макс. расстояние до блока управления 30 м

Отправьте запрос на коммерческое предложение и получите индивидуальные цены и сроки поставки

Тел: +7 499 681-75-28 | Email: sale@came-russia.ru | <https://came-russia.ru>

Страница 7 из 10

Запросите персональное коммерческое предложение - наши менеджеры ответят в течение 1 часа

Тел: +7 499 681-75-28 | Email: sale@came-russia.ru | <https://came-russia.ru>

Фото Клавиатура кодонаборная встраиваемая с синей подсветкой CAME 806SL-0160

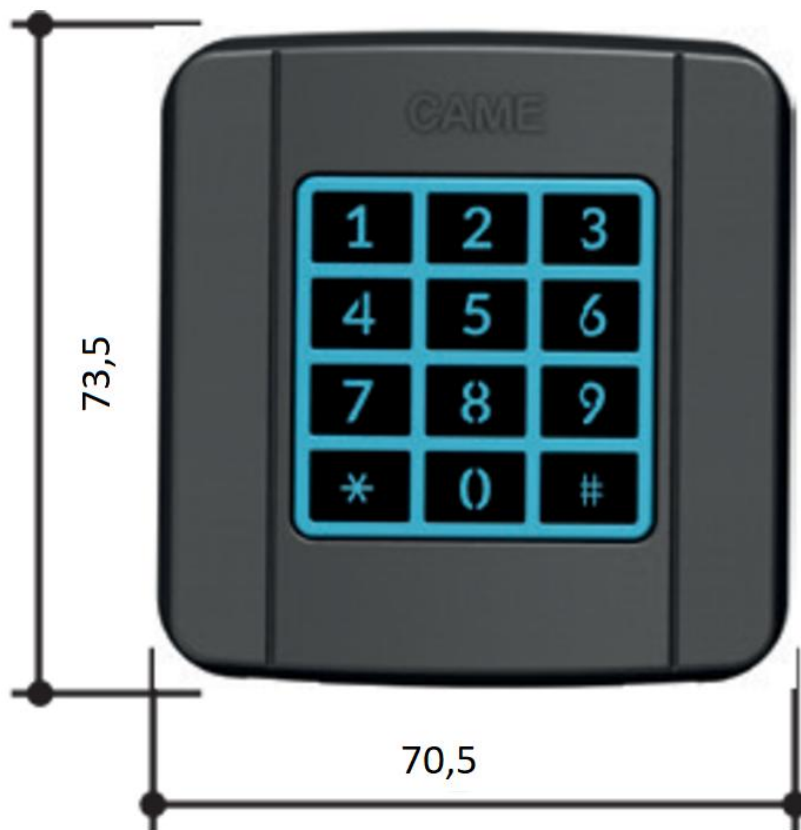


Отправьте запрос на коммерческое предложение и получите индивидуальные цены и сроки поставки

Тел: +7 499 681-75-28 | Email: sale@came-russia.ru | <https://came-russia.ru>

Запросите персональное коммерческое предложение - наши менеджеры ответят в течение 1 часа

Тел: +7 499 681-75-28 | Email: sale@came-russia.ru | <https://came-russia.ru>

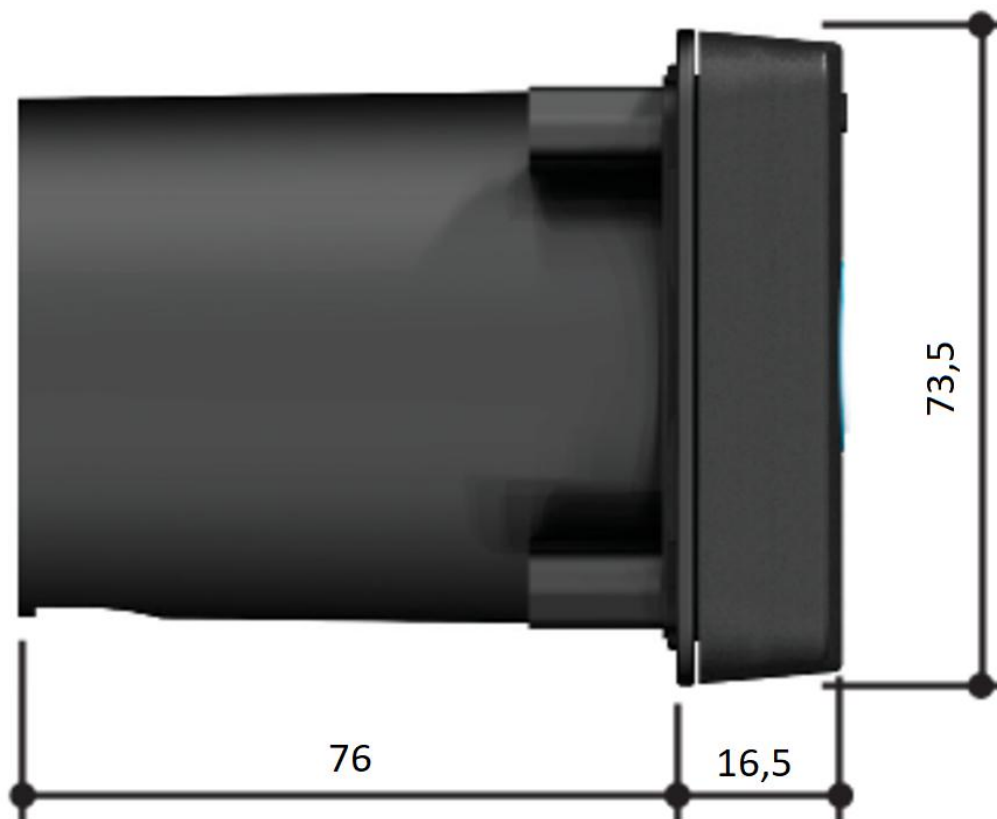


Отправьте запрос на коммерческое предложение и получите индивидуальные цены и сроки поставки

Тел: +7 499 681-75-28 | Email: sale@came-russia.ru | <https://came-russia.ru>

Запросите персональное коммерческое предложение - наши менеджеры ответят в течение 1 часа

Тел: +7 499 681-75-28 | Email: sale@came-russia.ru | <https://came-russia.ru>



Отправьте запрос на коммерческое предложение и получите индивидуальные цены и сроки поставки

Тел: +7 499 681-75-28 | Email: sale@came-russia.ru | <https://came-russia.ru>