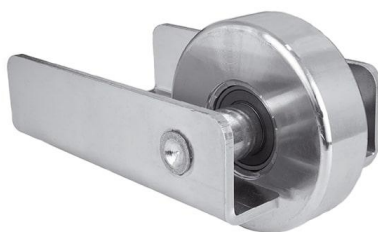


**Запросите персональное коммерческое предложение - наши менеджеры ответят в течение 1 часа**

Тел: +7 499 681-75-28 | Email: [sale@came-russia.ru](mailto:sale@came-russia.ru) | <https://came-russia.ru>

**Полные характеристики, описание и фото на  
Ролик концевой RUN L 1700020  
(1700020)**



**УЗНАТЬ ЦЕНУ ИЛИ КУПИТЬ**

Отправьте запрос на коммерческое предложение и получите индивидуальные цены и сроки поставки

Тел: +7 499 681-75-28 | Email: [sale@came-russia.ru](mailto:sale@came-russia.ru) | <https://came-russia.ru>

**Запросите персональное коммерческое предложение - наши менеджеры ответят в течение 1 часа**

Тел: +7 499 681-75-28 | Email: [sale@came-russia.ru](mailto:sale@came-russia.ru) | <https://came-russia.ru>

## Оглавление

---

Описание 1700020

---

Характеристики товара

---

Фото 1700020

---

**Отправьте запрос на коммерческое предложение и получите индивидуальные цены и сроки поставки**

Тел: +7 499 681-75-28 | Email: [sale@came-russia.ru](mailto:sale@came-russia.ru) | <https://came-russia.ru>

## Запросите персональное коммерческое предложение - наши менеджеры ответят в течение 1 часа

Тел: +7 499 681-75-28 | Email: [sale@came-russia.ru](mailto:sale@came-russia.ru) | <https://came-russia.ru>

### Описание Ролик концевой RUN L 1700020

Ролик концевой CAME RUN L предназначен для работы в составе узлов откатных самонесущих ворот. Он используется для обеспечения корректного движения створки по направляющим элементам и помогает поддерживать стабильность хода в точках, где створка проходит концевые зоны. Серия RUN L рассчитана на применение с откатными системами, для которых важны точные и повторяемые перемещения.

Концевой ролик относится к комплектующим для ворот и подбирается в зависимости от массы створки. Встроенные эксплуатационные ограничения задают допустимую нагрузку на механизм в процессе работы. При выборе и монтаже важно учитывать не только массу ворот, но и условия эксплуатации, чтобы устройство работало в пределах заявленных параметров.

### Функциональные возможности 1700020

Модель 1700020 выполняет функцию концевого ролика в системе откатных ворот и предназначена для установки в узле, где створка принимает крайние положения в процессе открывания и закрывания. Концевой ролик помогает:

- обеспечить направленное перемещение створки в концевой зоне;
- поддерживать стабильность хода при достижении крайнего положения;
- организовать корректную работу узла в рамках допустимых нагрузок по массе створки.

Ролик рассчитан на эксплуатацию в составе самонесущих конструкций откатного типа. Для правильной работы важно использовать устройство с подходящими направляющими и элементами комплекта, а также выполнять монтаж в соответствии с конструкцией конкретной воротной системы.

Отправьте запрос на коммерческое предложение и получите индивидуальные цены и сроки поставки

Тел: +7 499 681-75-28 | Email: [sale@came-russia.ru](mailto:sale@came-russia.ru) | <https://came-russia.ru>

**Запросите персональное коммерческое предложение - наши менеджеры ответят в течение 1 часа**

Тел: +7 499 681-75-28 | Email: [sale@came-russia.ru](mailto:sale@came-russia.ru) | <https://came-russia.ru>

## Технические особенности

---

Ключевые параметры модели 1700020 определяются по данным технических характеристик.

- **Макс. масса створки:** 1700 кг.
- **Масса:** 3,35 кг.
- **Единица измерения:** шт.
- **Кратность упаковки:** 1.
- **Вес (кг):** 3,35.

Такие значения позволяют подбирать концевой ролик под конкретную конфигурацию ворот и учитывать нагрузку, приходящуюся на узлы движения. При эксплуатации ролик используется как часть механизма откатной системы.

Отправьте запрос на коммерческое предложение и получите индивидуальные цены и сроки поставки

Тел: +7 499 681-75-28 | Email: [sale@came-russia.ru](mailto:sale@came-russia.ru) | <https://came-russia.ru>

## **Запросите персональное коммерческое предложение - наши менеджеры ответят в течение 1 часа**

**Тел: +7 499 681-75-28 | Email: [sale@came-russia.ru](mailto:sale@came-russia.ru) | <https://came-russia.ru>**

### **Применение**

---

Концевой ролик CAME RUN L применяется в откатных самонесущих воротах, где требуется установка ролика в концевой части системы. При выборе изделия ориентируйтесь на допустимую массу створки: для модели 1700020 она составляет до 1700 кг. Если масса створки выходит за указанный предел, использование ролика в такой конфигурации может привести к ускоренному износу и ухудшению работы узла.

- для откатных самонесущих ворот с массой створки до 1700 кг;
- в составе комплектующих для узлов перемещения створки в концевой зоне.

Для обеспечения стабильной работы важно выполнять подбор комплектующих и монтаж в соответствии с конструкцией ворот и требованиями по сборке конкретной системы.

**Отправьте запрос на коммерческое предложение и получите индивидуальные цены и сроки поставки**

**Тел: +7 499 681-75-28 | Email: [sale@came-russia.ru](mailto:sale@came-russia.ru) | <https://came-russia.ru>**

**Запросите персональное коммерческое предложение - наши менеджеры ответят в течение 1 часа**

Тел: +7 499 681-75-28 | Email: [sale@came-russia.ru](mailto:sale@came-russia.ru) | <https://came-russia.ru>

## Характеристики Ролик концевой RUN L 1700020

Единица измерения	шт
Кратность упаковки	1
Вес	3,35 кг
Артикул	1700020
Документация	Инструкция: Ролик концевой, серия L; Сертификат RUN L
Ограничение по применению	Применять для створок массой не более 1700 кг
Конструктивный уровень	Концевой ролик в системе откатных самонесущих ворот
Единица поставки	1 шт
Назначение	Для откатных самонесущих ворот в концевых узлах движения створки
Серия	RUN L
Тип товара	Ролик концевой
Масса	3,35 кг
Макс. масса створки	1700 кг
Гарантия	Гарантия на продукцию 1 год

Отправьте запрос на коммерческое предложение и получите индивидуальные цены и сроки поставки

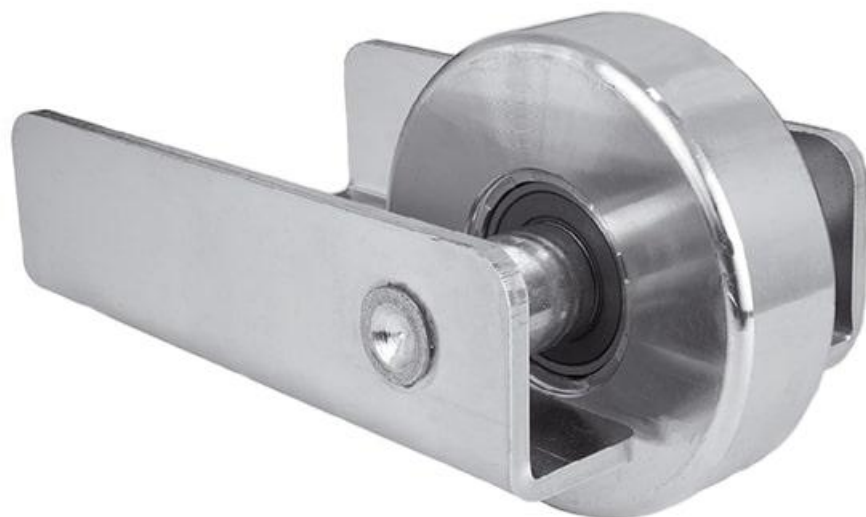
Тел: +7 499 681-75-28 | Email: [sale@came-russia.ru](mailto:sale@came-russia.ru) | <https://came-russia.ru>

**Запросите персональное коммерческое предложение - наши менеджеры ответят в течение 1 часа**

Тел: +7 499 681-75-28 | Email: [sale@came-russia.ru](mailto:sale@came-russia.ru) | <https://came-russia.ru>

## **Фото Ролик концевой RUN L 1700020**

---

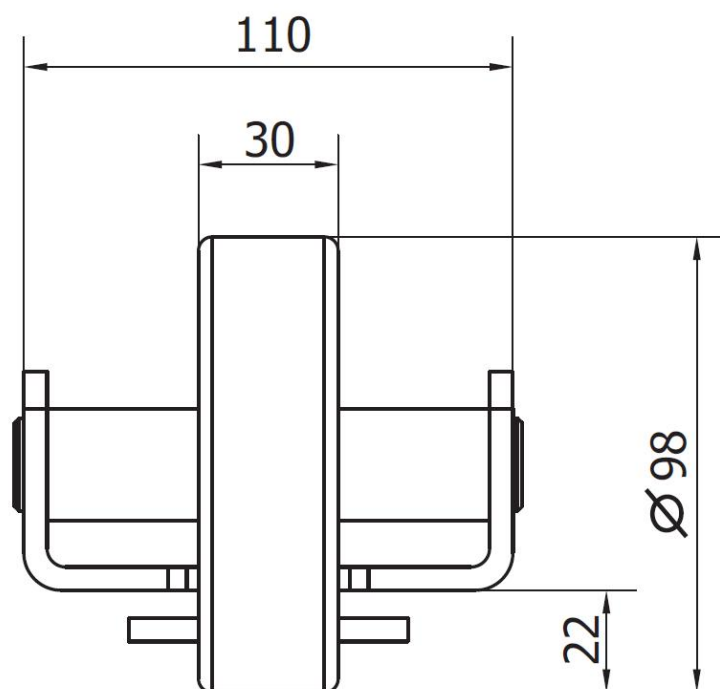


**Отправьте запрос на коммерческое предложение и получите индивидуальные цены и сроки поставки**

Тел: +7 499 681-75-28 | Email: [sale@came-russia.ru](mailto:sale@came-russia.ru) | <https://came-russia.ru>

**Запросите персональное коммерческое предложение - наши менеджеры ответят в течение 1 часа**

Тел: +7 499 681-75-28 | Email: [sale@came-russia.ru](mailto:sale@came-russia.ru) | <https://came-russia.ru>

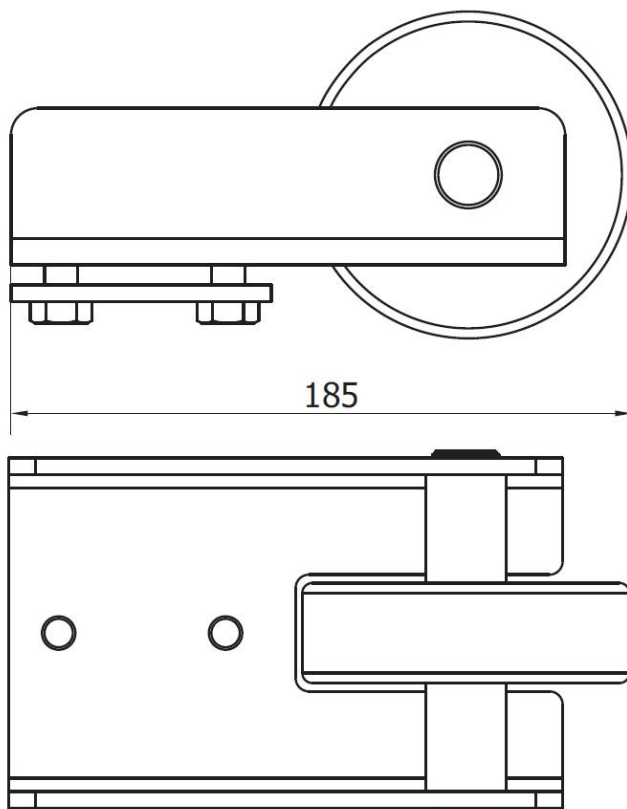


Отправьте запрос на коммерческое предложение и получите индивидуальные цены и сроки поставки

Тел: +7 499 681-75-28 | Email: [sale@came-russia.ru](mailto:sale@came-russia.ru) | <https://came-russia.ru>

**Запросите персональное коммерческое предложение - наши менеджеры ответят в течение 1 часа**

Тел: +7 499 681-75-28 | Email: [sale@came-russia.ru](mailto:sale@came-russia.ru) | <https://came-russia.ru>



Отправьте запрос на коммерческое предложение и получите индивидуальные цены и сроки поставки

Тел: +7 499 681-75-28 | Email: [sale@came-russia.ru](mailto:sale@came-russia.ru) | <https://came-russia.ru>