

**Запросите персональное коммерческое предложение - наши менеджеры ответят в течение 1 часа**

Тел: +7 499 681-75-28 | Email: [sale@came-russia.ru](mailto:sale@came-russia.ru) | <https://came-russia.ru>

**Полные характеристики, описание и фото на  
Блокиратор дорожный серии RRB 900 SHALLOW Reinforced  
усиленный K8 поверхностного монтажа CAME RRB-25P90-  
SHLW  
(RRB-25P90-SHLW)**



**УЗНАТЬ ЦЕНУ ИЛИ КУПИТЬ**

Отправьте запрос на коммерческое предложение и получите индивидуальные цены и сроки поставки

Тел: +7 499 681-75-28 | Email: [sale@came-russia.ru](mailto:sale@came-russia.ru) | <https://came-russia.ru>

**Запросите персональное коммерческое предложение - наши менеджеры ответят в течение 1 часа**

Тел: +7 499 681-75-28 | Email: [sale@came-russia.ru](mailto:sale@came-russia.ru) | <https://came-russia.ru>

## Оглавление

---

Описание RRB-25P90-SHLW

---

Характеристики товара

---

Фото RRB-25P90-SHLW

---

**Отправьте запрос на коммерческое предложение и получите индивидуальные цены и сроки поставки**

Тел: +7 499 681-75-28 | Email: [sale@came-russia.ru](mailto:sale@came-russia.ru) | <https://came-russia.ru>

**Запросите персональное коммерческое предложение - наши менеджеры ответят в течение 1 часа**

Тел: +7 499 681-75-28 | Email: [sale@came-russia.ru](mailto:sale@came-russia.ru) | <https://came-russia.ru>

## **Описание Блокиратор дорожный серии RRB 900 SHALLOW Reinforced усиленный K8 поверхностного монтажа CAME RRB-25P90-SHLW**

Блокиратор дорожный гидравлический серии RRB SHLW Reinforced усиленный K8 предназначен для надежной защиты объектов, где требуется предотвращение несанкционированного проезда транспорта. Модель рассчитана на поверхностный монтаж и выполнена в виде заграждающей платформы с интегрированными решениями управления, что упрощает проектирование и запуск системы в эксплуатацию.

Конструктивно устройство разработано и изготовлено с учетом требований безопасности и подтверждено документально для сценариев защиты от наезда. В составе предусмотрены элементы управления и гидравлическая обвязка, обеспечивающие стабильную работу в циклах эксплуатации. Для работы предусмотрен шкаф управления в комплекте с рукавом высокого давления длиной 10 метров, а также ручной аварийный насос и кнопочная станция (НПУ-ЕВТН). Управляющая платформа оснащена зуммером и телескопической фронтальной панелью.

### **Функциональные возможности RRB-25P90-SHLW**

Устройство выполняет функции подъема и опускания заграждающей части с заданным временем цикла. Для сценариев эксплуатации предусмотрены режимы работы гидравлического исполнительного устройства, включая управление подъемом и опусканием, а также поддержку работы с подключаемыми решениями управления и контроля.

- Гидравлический привод заграждающей части с управлением циклом подъема и опускания.
- Время опускания и время подъема указаны для корректной настройки графика работы системы.
- Комплект поставки включает шкаф управления с рукавом высокого давления 10 метров, ручной аварийный насос и кнопочную станцию (НПУ-ЕВТН).
- Платформа управления оборудована зуммером и телескопической фронтальной панелью для удобного использования.
- Предусмотрена интеграция с системой мониторинга и защиты на уровне параметров работы, включая датчик уровня масла при установке соответствующего оборудования.

**Отправьте запрос на коммерческое предложение и получите индивидуальные цены и сроки поставки**

Тел: +7 499 681-75-28 | Email: [sale@came-russia.ru](mailto:sale@came-russia.ru) | <https://came-russia.ru>

## Запросите персональное коммерческое предложение - наши менеджеры ответят в течение 1 часа

Тел: +7 499 681-75-28 | Email: [sale@came-russia.ru](mailto:sale@came-russia.ru) | <https://came-russia.ru>

### Технические особенности

Блокиратор имеет заданные габаритные и эксплуатационные параметры, позволяющие оценить компоновку на объекте. Значения высоты и глубины, ширины заграждающей части и уровня безопасности задают рамки применения при проектировании площадки. Указаны также параметры временных характеристик цикла и частоты/интенсивности использования.

- Время опускания: 3-5 с.
- Время подъема: 3 - 5 с (1 сек при установке HPU-NA-1P).
- Высота: 390 мм; высота заграждающей части: 900 мм.
- Глубина: 2000 мм; ширина: 2955 мм; ширина заграждающей части: 2500 мм.
- Рабочая температура: -5 °C / +55 °C (для расширенных условий: -30 °C / +70 °C при установке HPU-HTRO и HPU-HTRC).
- Интенсивность использования: ИНТЕНСИВНОЕ.
- Класс защиты блока управления: IP55 (IP67 при установке HPU-IP67).
- Класс защиты исполнительного устройства: 68.
- Макс. мощность: 3000 Вт (при установке HPU-NA-1P).
- Потребляемая мощность: 2200 Вт.
- Рабочее давление: 70-150 бар.
- Датчик уровня масла: при установке HPU-OLVLS.
- Длина кабеля и рукава высокого давления в комплекте: 10 м.
- Нагрузка на ось: 50 т.
- Напряжение электропитания трехфазного тока: 380 В, 50 Гц.
- Отделка заграждающей части: порошковая окраска (RAL9005 и RAL1003).
- Толщина металла: 6+5 мм.
- Сертификат безопасности: K-12 (M40).
- Тип привода: гидравлический; тип монтажа: встроенный.
- Совместимость с CAME Connect: только управление.
- Сопротивление наезду автомобиля: 7500 кг \ 65 км/ч.
- Сопротивление проникновению: 1110 кДж.
- Рычаг для ручного подъема: по умолчанию.
- Циклов/час: 350.

Отправьте запрос на коммерческое предложение и получите индивидуальные цены и сроки поставки

Тел: +7 499 681-75-28 | Email: [sale@came-russia.ru](mailto:sale@came-russia.ru) | <https://came-russia.ru>

## **Запросите персональное коммерческое предложение - наши менеджеры ответят в течение 1 часа**

**Тел: +7 499 681-75-28 | Email: [sale@came-russia.ru](mailto:sale@came-russia.ru) | <https://came-russia.ru>**

### **Применение**

---

Модель предназначена для защиты периметра и контроля доступа на территориях, где требуется обеспечить ограничение проезда транспортных средств. Устройство применяется в составе систем дорожного барьерного оборудования и используется для сценариев, связанных с безопасностью и защитой от наезда. Подбор и эксплуатация выполняются с учетом условий окружающей среды, класса защиты и параметров рабочей температуры, а также с учетом требуемого уровня безопасности и интенсивности циклов.

При установке дополнительных решений (в зависимости от проекта) расширяются возможности по обеспечению защиты, контролю уровня и адаптации к температурным режимам. В составе поставки предусмотрены элементы, необходимые для обслуживания и аварийного управления, что позволяет поддерживать работоспособность системы в типовых эксплуатационных условиях.

**Отправьте запрос на коммерческое предложение и получите индивидуальные цены и сроки поставки**

**Тел: +7 499 681-75-28 | Email: [sale@came-russia.ru](mailto:sale@came-russia.ru) | <https://came-russia.ru>**

**Запросите персональное коммерческое предложение - наши менеджеры ответят в течение 1 часа**

Тел: +7 499 681-75-28 | Email: [sale@came-russia.ru](mailto:sale@came-russia.ru) | <https://came-russia.ru>

## **Характеристики Блокиратор дорожный серии RRB 900 SHALLOW Reinforced усиленный K8 поверхностного монтажа CAME RRB-25P90-SHLW**

Потребляемая мощность, Вт	2200
Макс. мощность, Вт	3000 (при установке HPU-NA-1P)
Время подъема, с	3 - 5
Рабочее давление, бар	70-150
Нагрузка на ось, т	50
Тип привода	гидравлический
Время опускания, с	3-5
Уточнение по времени подъема	3 - 5 (1 сек при установке HPU-NA-1P)
Отделка заграждающей части	порошковая окраска (RAL9005 и RAL1003)
Класс защиты блока управления (IP)	IP55
Класс защиты исполнительного устройства (IP)	68
Сопротивление наезду автомобиля	7500 кг \ 65 км/ч
Сопротивление проникновению, кДж	1110
Класс защиты/сертификат безопасности	K-12 (M40)
Класс защиты блока управления при установке HPU-IP67 (IP)	IP67
Рычаг для ручного подъема	по умолчанию

Отправьте запрос на коммерческое предложение и получите индивидуальные цены и сроки поставки

Тел: +7 499 681-75-28 | Email: [sale@came-russia.ru](mailto:sale@came-russia.ru) | <https://came-russia.ru>

**Запросите персональное коммерческое предложение - наши менеджеры ответят в течение 1 часа**

Тел: +7 499 681-75-28 | Email: [sale@came-russia.ru](mailto:sale@came-russia.ru) | <https://came-russia.ru>

Длина кабеля и рукава высокого давления в комплекте, м	10
Тип монтажа	встроенный
Артикул	RRB-25P90-SHLW
Серия	RRB SHLW Reinforced усиленная K8
Тип товара	Блокиратор дорожный гидравлический
Назначение	Контроль проезда и защита периметра
Высота заграждающей части, мм	900
Толщина металла, мм	6+5
Ширина, мм	2955
Глубина, мм	2000
Ширина заграждающей части, мм	2500
Габаритная высота, мм	390
Частота питания, Гц	50
Напряжение питания трехфазного тока, В	380
Комплект поставки	шкаф управления с рукавом высокого давления 10 метров, ручной аварийный насос, кнопочная станция (HPU-EBTN)
Рабочая температура, °C	-5 °C / +55 °C
Циклов/час	350

Отправьте запрос на коммерческое предложение и получите индивидуальные цены и сроки поставки

Тел: +7 499 681-75-28 | Email: [sale@came-russia.ru](mailto:sale@came-russia.ru) | <https://came-russia.ru>

**Запросите персональное коммерческое предложение - наши менеджеры ответят в течение 1 часа**

Тел: +7 499 681-75-28 | Email: [sale@came-russia.ru](mailto:sale@came-russia.ru) | <https://came-russia.ru>

---

**Интенсивность использования**

ИНТЕНСИВНОЕ

---

**Температура при установке HPU-НТРО и HPU-НТРС, °С**

-30 °С / +70 °С

---

**Совместимость с CAME Connect**

только управление

---

**Датчик уровня масла**

при установке HPU-OLVLS

Отправьте запрос на коммерческое предложение и получите индивидуальные цены и сроки поставки

Тел: +7 499 681-75-28 | Email: [sale@came-russia.ru](mailto:sale@came-russia.ru) | <https://came-russia.ru>

**Запросите персональное коммерческое предложение - наши менеджеры ответят в течение 1 часа**

Тел: +7 499 681-75-28 | Email: [sale@came-russia.ru](mailto:sale@came-russia.ru) | <https://came-russia.ru>

**Фото Блокиратор дорожный серии RRB 900 SHALLOW Reinforced усиленный K8 поверхностного монтажа CAME RRB-25P90-SHLW**

---

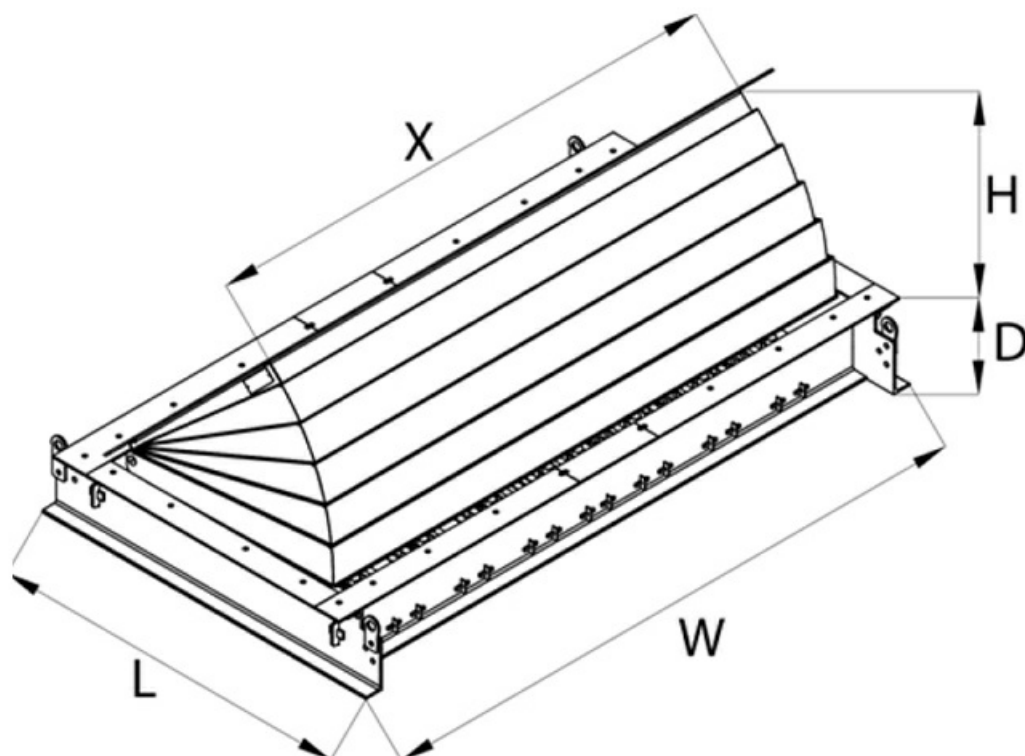


Отправьте запрос на коммерческое предложение и получите индивидуальные цены и сроки поставки

Тел: +7 499 681-75-28 | Email: [sale@came-russia.ru](mailto:sale@came-russia.ru) | <https://came-russia.ru>

**Запросите персональное коммерческое предложение - наши менеджеры ответят в течение 1 часа**

Тел: +7 499 681-75-28 | Email: [sale@came-russia.ru](mailto:sale@came-russia.ru) | <https://came-russia.ru>



Отправьте запрос на коммерческое предложение и получите индивидуальные цены и сроки поставки

Тел: +7 499 681-75-28 | Email: [sale@came-russia.ru](mailto:sale@came-russia.ru) | <https://came-russia.ru>

**Запросите персональное коммерческое предложение - наши менеджеры ответят в течение 1 часа**

Тел: +7 499 681-75-28 | Email: [sale@came-russia.ru](mailto:sale@came-russia.ru) | <https://came-russia.ru>

Product Code	Blocker Unit Width (X)	Nr. of Pistons	Raising Height (H) 90 cm
			Dimensions (LxWxD)
RRB 10P__SRF	1000	1	2025 x 1455 x 390
RRB 15P__SRF	1500	1	2025 x 1955 x 390
RRB 20P__SRF	2000	1	2025 x 2455 x 390
RRB 25P__SRF	2500	1	2025 x 2955 x 390
RRB 30P__SRF	3000	1	2025 x 3455 x 390
RRB 35P__SRF	3500	1	2025 x 3955 x 390
RRB 35P__SRF	3500	2	2025 x 3955 x 390
RRB 40P__SRF	4000	2	2025 x 4445 x 390
RRB 45P__SRF	4500	2	2025 x 4955 x 390
RRB 50P__SRF	5000	2	2025 x 5455 x 390
RRB 55P__SRF	5500	2	2025 x 5955 x 390
RRB 60P__SRF	6000	2	2025 x 6455 x 390
RRB 65P__SRF	6500	2	2025 x 6955 x 390

Отправьте запрос на коммерческое предложение и получите индивидуальные цены и сроки поставки

Тел: +7 499 681-75-28 | Email: [sale@came-russia.ru](mailto:sale@came-russia.ru) | <https://came-russia.ru>