

Запросите персональное коммерческое предложение - наши менеджеры ответят в течение 1 часа

Тел: +7 499 681-75-28 | Email: sale@came-russia.ru | <https://came-russia.ru>

**Полные характеристики, описание и фото на
Блокиратор дорожный RRB 900 SHALLOW серии RRB для
поверхностного монтажа CAME RRB-20P90-SHLW
(RRB-20P90-SHLW)**



УЗНАТЬ ЦЕНУ ИЛИ КУПИТЬ

Отправьте запрос на коммерческое предложение и получите индивидуальные цены и сроки поставки

Тел: +7 499 681-75-28 | Email: sale@came-russia.ru | <https://came-russia.ru>

Запросите персональное коммерческое предложение - наши менеджеры ответят в течение 1 часа

Тел: +7 499 681-75-28 | Email: sale@came-russia.ru | <https://came-russia.ru>

Оглавление

Описание RRB-20P90-SHLW

Характеристики товара

Фото RRB-20P90-SHLW

Отправьте запрос на коммерческое предложение и получите индивидуальные цены и сроки поставки

Тел: +7 499 681-75-28 | Email: sale@came-russia.ru | <https://came-russia.ru>

Запросите персональное коммерческое предложение - наши менеджеры ответят в течение 1 часа

Тел: +7 499 681-75-28 | Email: sale@came-russia.ru | <https://came-russia.ru>

Описание Блокиратор дорожный RRB 900 SHALLOW серии RRB для поверхностного монтажа CAME RRB-20P90-SHLW

Гидравлический блокиратор дорожный серии RRB SHLW Reinforced усиленный K8 предназначен для организации защищенного проезда на объектах, где требуется надежное перекрытие движения. Модель RRB 900 SHALLOW относится к решениям для поверхностного монтажа и выполнена с платформой, укомплектованной шкафом управления, рукавом высокого давления и элементами ручного управления. Конструкция разработана и изготовлена с учетом требований IWA 14-1, а также норм и стандартов по устойчивости и безопасности, что позволяет применять устройство в системах защиты периметра и подъездных путей.

В базовой комплектации предусмотрены элементы управления и приведение механизма в действие с использованием гидравлического привода. Для эксплуатации предусмотрены информативные элементы, включая зуммер, а также телескопическая фронтальная панель. Параметры хода и времени срабатывания подобраны для стабильной работы в режимах интенсивного использования.

Функциональные возможности RRB-20P90-SHLW

Блокиратор обеспечивает работу с опусканием и подъемом заграждающей части, управление которой реализуется через шкаф управления и подключаемые системы управления.

- Опускание заграждающей части: время 3-5 с.
- Подъем заграждающей части: время 3-5 с, с оговоркой про 1 секунду при установке HPU-NA-1P.
- Интенсивный режим эксплуатации: значение интенсивности использования указано как «ИНТЕНСИВНОЕ».
- Наличие зуммера и телескопической фронтальной панели для удобства обслуживания и эксплуатации.
- Управление с интеграцией в экосистему CAME Connect: совместимость указана как «только управление».

Отправьте запрос на коммерческое предложение и получите индивидуальные цены и сроки поставки

Тел: +7 499 681-75-28 | Email: sale@came-russia.ru | <https://came-russia.ru>

Запросите персональное коммерческое предложение - наши менеджеры ответят в течение 1 часа

Тел: +7 499 681-75-28 | Email: sale@came-russia.ru | <https://came-russia.ru>

Технические особенности

Устройство выполнено как гидравлический блокиратор со встроенным типом монтажа. Для обеспечения требуемого уровня защиты предусмотрены параметры класса защиты блока управления и исполнительного устройства, а также указаны значения по рабочему давлению, диапазону температур и сопротивлению расчетным воздействиям.

- Габариты и рабочие размеры: высота заграждающей части 900 мм, глубина 2000 мм; высота 390 мм.
- Ширина: 2455 мм; ширина заграждающей части: 2000 мм.
- Система привода: гидравлический тип.
- Тип монтажа: встроенный.
- Толщина металла: 6+5 мм.
- Отделка заграждающей части: порошковая окраска (RAL9005 и RAL1003).
- Рабочее давление: 70-150 бар.
- Диапазон рабочих температур: -5 °C / +55 °C; с расширением при установке HPU-HTRO и HPU-HTRC до -30 °C / +70 °C.
- Длина кабеля и рукава высокого давления в комплекте: 10 м.
- Класс защиты блока управления: IP55 (возможен IP67 при установке HPU-IP67).
- Класс защиты исполнительного устройства: 68.
- Питание: напряжение электропитания трехфазного тока 380 В при частоте 50 Гц.
- Потребляемая мощность: 2200 Вт; максимальная мощность: 3000 Вт (при установке HPU-NA-1P).
- Нагрузка на ось: 50 т.
- Сопротивление наезду автомобиля: 7500 кг \ 65 км/ч.
- Сопротивление проникновению: 1110 кДж.
- Сертификат безопасности: K-12 (M40).
- Уровень безопасности: 2.
- Циклов/час: 350.
- Рычаг для ручного подъёма: по умолчанию.

Отправьте запрос на коммерческое предложение и получите индивидуальные цены и сроки поставки

Тел: +7 499 681-75-28 | Email: sale@came-russia.ru | <https://came-russia.ru>

Запросите персональное коммерческое предложение - наши менеджеры ответят в течение 1 часа

Тел: +7 499 681-75-28 | Email: sale@came-russia.ru | <https://came-russia.ru>

Применение

Блокиратор предназначен для защиты и перекрытия движения на территории объектов, где требуется усиленный барьер для проезда. Устройство может применяться в транспортных проходах и подъездных путях, включая сценарии с эксплуатацией при интенсивной нагрузке и расчетными воздействиями со стороны транспортных средств. Благодаря указанным параметрам сопротивления и классам защиты решение подходит для установки в местах, где важны безопасность, устойчивость и прогнозируемая работа в заданных температурных условиях.

- Для организации защищенного проезда на объектах с требованиями к барьерной безопасности.
- Для режимов интенсивной эксплуатации с частотой циклов до 350 в час.
- Для установки в системах управления, где предусмотрено только управление через CAME Connect.
- Для работы в диапазоне температур от -5 °C до +55 °C; с расширением при установке соответствующих опций.

В комплекте указаны: шкаф управления с рукавом высокого давления 10 метров, ручной аварийный насос и кнопочная станция (НПУ-ЕВТН). Это позволяет обеспечить работоспособность в штатных условиях и в сценариях ручного аварийного управления.

Отправьте запрос на коммерческое предложение и получите индивидуальные цены и сроки поставки

Тел: +7 499 681-75-28 | Email: sale@came-russia.ru | <https://came-russia.ru>

Запросите персональное коммерческое предложение - наши менеджеры ответят в течение 1 часа

Тел: +7 499 681-75-28 | Email: sale@came-russia.ru | <https://came-russia.ru>

Характеристики Блокиратор дорожный RRB 900 SHALLOW серии RRB для поверхностного монтажа CAME RRB-20P90-SHLW

Макс. мощность (Вт)	3000 (при установке HPU-NA-1P)
Потребляемая мощность (Вт)	2200
Режимы движения/время подъема	Время подъема (с): 3 - 5 (1 сек при установке HPU-NA-1P)
Режимы движения/время опускания	Время опускания (с): 3-5
Рычаг для ручного подъёма	по умолчанию
Длина кабеля и рукава высокого давления в комплекте (м)	10
Отделка заграждающей части	порошковая окраска (RAL9005 и RAL1003)
Нагрузка на ось (т)	50
Рабочее давление	70-150 бар
Тип привода	гидравлический
Сопротивление проникновению (кДж)	1110
Класс защиты блока управления (IP)	IP55 (IP67 при установке HPU-IP67)
Класс защиты исполнительного устройства (IP)	68
Уровень безопасности	2
Сопротивление наезду автомобиля	7500 кг \ 65 км/ч
Сертификат безопасности	K-12 (M40)

Отправьте запрос на коммерческое предложение и получите индивидуальные цены и сроки поставки

Тел: +7 499 681-75-28 | Email: sale@came-russia.ru | <https://came-russia.ru>

Запросите персональное коммерческое предложение - наши менеджеры ответят в течение 1 часа

Тел: +7 499 681-75-28 | Email: sale@came-russia.ru | <https://came-russia.ru>

Модель (serialNumber)	RRB-20P90-SHLW
Артикул	RRB-20P90-SHLW
Тип монтажа	встроенный
Серия	RRB
Усиление	Reinforced (усиленный) K8
Тип	Блокиратор дорожный гидравлический
Толщина металла (мм)	6+5
Ширина заграждающей части (мм)	2000
Высота заграждающей части (мм)	900
Высота (мм)	390
Ширина (мм)	2455
Глубина (мм)	2000
Напряжение электропитания трехфазного тока (В, 50 Гц)	380
Комплектация	шкаф управления с рукавом высокого давления 10 метров, ручной аварийный насос, кнопочная станция (HPU-EBTN)
Интенсивность использования	ИНТЕНСИВНОЕ
Диапазон рабочих температур	-5 °C / +55 °C (-30 °C / +70 °C при установке HPU-HTRO и HPU-HTRC)
Циклов/час	350

Отправьте запрос на коммерческое предложение и получите индивидуальные цены и сроки поставки

Тел: +7 499 681-75-28 | Email: sale@came-russia.ru | <https://came-russia.ru>

Запросите персональное коммерческое предложение - наши менеджеры ответят в течение 1 часа

Тел: +7 499 681-75-28 | Email: sale@came-russia.ru | <https://came-russia.ru>

Совместимость с CAME Connect

только управление

Датчик уровня масла

при установке HPU-OLVLS

Отправьте запрос на коммерческое предложение и получите индивидуальные цены и сроки поставки

Тел: +7 499 681-75-28 | Email: sale@came-russia.ru | <https://came-russia.ru>

Страница 8 из 11

Запросите персональное коммерческое предложение - наши менеджеры ответят в течение 1 часа

Тел: +7 499 681-75-28 | Email: sale@came-russia.ru | <https://came-russia.ru>

Фото Блокиратор дорожный RRB 900 SHALLOW серии RRB для поверхностного монтажа CAME RRB-20P90-SHLW

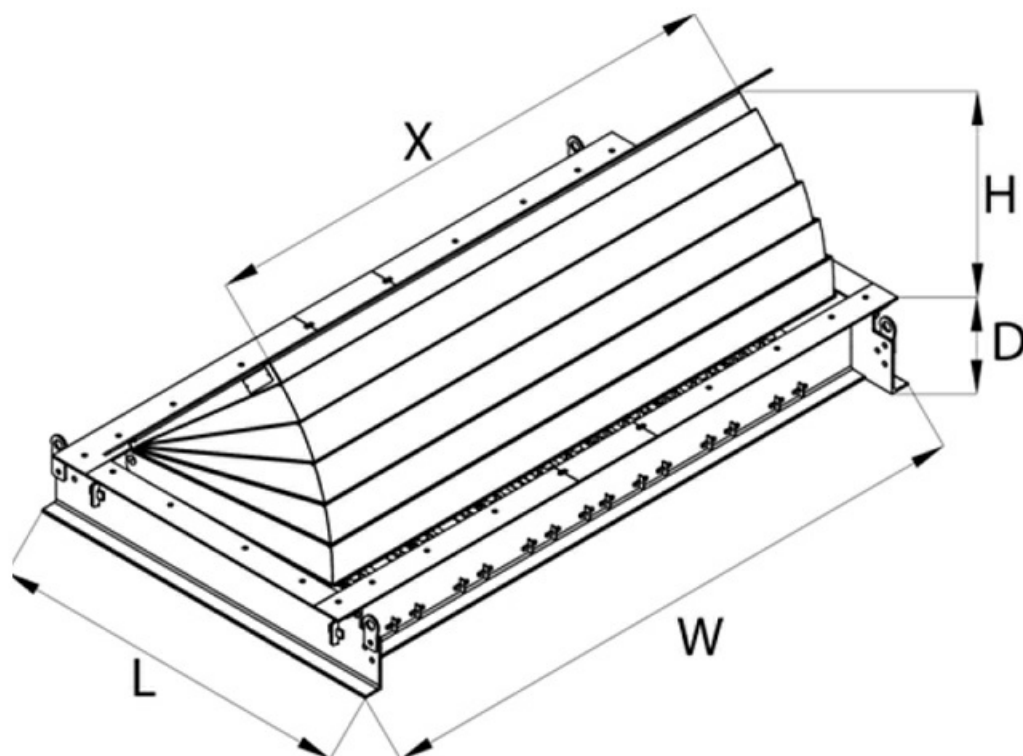


Отправьте запрос на коммерческое предложение и получите индивидуальные цены и сроки поставки

Тел: +7 499 681-75-28 | Email: sale@came-russia.ru | <https://came-russia.ru>

Запросите персональное коммерческое предложение - наши менеджеры ответят в течение 1 часа

Тел: +7 499 681-75-28 | Email: sale@came-russia.ru | <https://came-russia.ru>



Отправьте запрос на коммерческое предложение и получите индивидуальные цены и сроки поставки

Тел: +7 499 681-75-28 | Email: sale@came-russia.ru | <https://came-russia.ru>

Запросите персональное коммерческое предложение - наши менеджеры ответят в течение 1 часа

Тел: +7 499 681-75-28 | Email: sale@came-russia.ru | <https://came-russia.ru>

Product Code	Blocker Unit Width (X)	Nr. of Pistons	Raising Height (H) 90 cm
			Dimensions (LxWxD)
RRB 10P__SRF	1000	1	2025 x 1455 x 390
RRB 15P__SRF	1500	1	2025 x 1955 x 390
RRB 20P__SRF	2000	1	2025 x 2455 x 390
RRB 25P__SRF	2500	1	2025 x 2955 x 390
RRB 30P__SRF	3000	1	2025 x 3455 x 390
RRB 35P__SRF	3500	1	2025 x 3955 x 390
RRB 35P__SRF	3500	2	2025 x 3955 x 390
RRB 40P__SRF	4000	2	2025 x 4445 x 390
RRB 45P__SRF	4500	2	2025 x 4955 x 390
RRB 50P__SRF	5000	2	2025 x 5455 x 390
RRB 55P__SRF	5500	2	2025 x 5955 x 390
RRB 60P__SRF	6000	2	2025 x 6455 x 390
RRB 65P__SRF	6500	2	2025 x 6955 x 390

Отправьте запрос на коммерческое предложение и получите индивидуальные цены и сроки поставки

Тел: +7 499 681-75-28 | Email: sale@came-russia.ru | <https://came-russia.ru>