

Запросите персональное коммерческое предложение - наши менеджеры ответят в течение 1 часа

Тел: +7 499 681-75-28 | Email: sale@came-russia.ru | <https://came-russia.ru>

**Полные характеристики, описание и фото на
Блокиратор автоматический выдвижной серии RBD Reinforced
усиленный K4 275 мм 900 мм 2 болларда CAME RBD-275H90-2
(RBD-275H90-2)**



УЗНАТЬ ЦЕНУ ИЛИ КУПИТЬ

Отправьте запрос на коммерческое предложение и получите индивидуальные цены и сроки поставки

Тел: +7 499 681-75-28 | Email: sale@came-russia.ru | <https://came-russia.ru>

Запросите персональное коммерческое предложение - наши менеджеры ответят в течение 1 часа

Тел: +7 499 681-75-28 | Email: sale@came-russia.ru | <https://came-russia.ru>

Оглавление

Описание RBD-275H90-2

Характеристики товара

Фото RBD-275H90-2

Отправьте запрос на коммерческое предложение и получите индивидуальные цены и сроки поставки

Тел: +7 499 681-75-28 | Email: sale@came-russia.ru | <https://came-russia.ru>

Запросите персональное коммерческое предложение - наши менеджеры ответят в течение 1 часа

Тел: +7 499 681-75-28 | Email: sale@came-russia.ru | <https://came-russia.ru>

Описание Блокиратор автоматический выдвижной серии RBD Reinforced усиленный K4 275 мм 900 мм 2 болларда CAME RBD-275H90-2

Автоматический выдвижной блокиратор серии RBD Reinforced усиленный K4 от CAME предназначен для надежной защиты проезжей части. Модель рассчитана на эксплуатацию в местах с повышенными требованиями к безопасности и рассчитанными режимами интенсивного использования. Конструкция обеспечивает выдвижение цилиндра для блокировки въезда и последующее возвращение в исходное положение.

Данное исполнение выполнено с двумя болларда. Высота выдвижного цилиндра составляет 900 мм, а диаметр выдвижного цилиндра указан как 270 мм. В комплекте предусмотрены элементы управления и гидравлическая часть, необходимые для работы системы, включая шкаф управления с рукавом высокого давления 10 метров и межблочным рукавом 1,2 метра. Для управления предусмотрена кнопочная станция (HPU-EBTN), а также ручной аварийный насос, который используется в нештатных ситуациях.

Дополнительно стойки оборудованы зуммером и светодиодной индикацией, что повышает информирование о состоянии системы на объекте.

Функциональные возможности RBD-275H90-2

Блокиратор выполняет защитные функции за счет автоматического привода и гидравлического механизма. Система работает в режимах выдвижения и опускания цилиндра с заданными временными интервалами, а также поддерживает условия эксплуатации, характерные для объектов с высоким трафиком.

- Автоматическое выдвижение и опускание цилиндра по установленным временным параметрам.
- Индикация состояния через светодиодные элементы и звуковой зуммер на стойках.
- Наличие ручного аварийного насоса для обеспечения работы при сбоях питания или отказах в штатном режиме.
- Кнопочная станция (HPU-EBTN) для управления исполнительной частью.
- Гидравлический привод, тип привода указан как гидравлический.
- Обеспечение необходимого уровня защиты и безопасности при штатной работе и режимах эксплуатации.

Для полноценного использования предусмотрены опции HPU-HTRC, HPU-IP67, HPU-HTRO, которые относятся к дополнительным условиям эксплуатации и расширению рабочих возможностей в соответствующих климатических и эксплуатационных сценариях.

Отправьте запрос на коммерческое предложение и получите индивидуальные цены и сроки поставки

Тел: +7 499 681-75-28 | Email: sale@came-russia.ru | <https://came-russia.ru>

Запросите персональное коммерческое предложение - наши менеджеры ответят в течение 1 часа

Тел: +7 499 681-75-28 | Email: sale@came-russia.ru | <https://came-russia.ru>

Технические особенности

Технические параметры модели определяют ее производительность, устойчивость к нагрузкам и пригодность для работы в заданных условиях. В таблице характеристик указаны временные параметры движения, габаритные параметры выдвижного узла, параметры давления в гидросистеме, а также требования к электрическому питанию.

- Время опускания: 2,5-5 с.
- Время подъема: 2,5 - 5 с (при установке HPU-НА-НВ указан вариант с учетом 1 сек).
- Высота выдвижного цилиндра: 900 мм.
- Диаметр выдвижного цилиндра: 270 мм.
- Датчик уровня масла: при установке HPU-OLVLS.
- Диапазон рабочих температур: -5°C / +55°C (указаны расширенные значения -30°C / +70°C при установке HPU-НТРО и HPU-НТРС).
- Длина кабеля и рукава высокого давления в комплекте: 10 м.
- Интенсивность использования: ИНТЕНСИВНОЕ.
- Класс защиты блока управления: IP55 (указан IP67 при установке HPU-IP67).
- Класс защиты исполнительного устройства: 68.
- Максимальная мощность: 4000 Вт (при установке HPU-НА-НВ).
- Потребляемая мощность: 3000 Вт.
- Рабочее давление: 60-120 бар.
- Масса: 944 кг.
- Нагрузка на ось: 50 т.
- Напряжение электропитания трехфазного тока: 380 В, 50 Гц.
- Отделка верхней части цилиндра: рубашка из нержавеющей стали AISI 304.
- Рычаг для ручного подъема: по умолчанию.
- Сертификат безопасности: К-4 (М30).
- Совместимость с CAME Connect: только управление.
- Сопротивление наезду автомобиля: 6800 кг / 48 км/ч.
- Сопротивление проникновению: 660 кДж.
- Уровень безопасности: 3.
- Циклов/час: 350.
- Тип монтажа: встроенный.
- Толщина стенки выдвижного цилиндра: 8 мм + заполнение ребрами жесткости 65-90 мм.

Отдельные параметры зависят от установки соответствующих опций, что отражено в характеристиках для температурного режима, класса защиты и режимов работы по гидравлике.

Отправьте запрос на коммерческое предложение и получите индивидуальные цены и сроки поставки

Тел: +7 499 681-75-28 | Email: sale@came-russia.ru | <https://came-russia.ru>

Запросите персональное коммерческое предложение - наши менеджеры ответят в течение 1 часа

Тел: +7 499 681-75-28 | Email: sale@came-russia.ru | <https://came-russia.ru>

Применение

Автоматический выдвижной блокиратор CAME серии RBD Reinforced усиленный K4 применяется для организации контролируемого доступа и защиты проезда. Он подходит для объектов, где требуется остановка транспортных средств в соответствии с регламентом безопасности и сохранением работоспособности при повышенной интенсивности использования.

- Контроль доступа на въездах и проездах на территории объектов.
- Защита периметра и ограничение движения транспорта в зоне въезда.
- Эксплуатация в условиях, требующих подтвержденных классов безопасности и устойчивости к наезду.

Для полноценного использования системы может потребоваться установка опций, указанных для расширения условий работы.

Отправьте запрос на коммерческое предложение и получите индивидуальные цены и сроки поставки

Тел: +7 499 681-75-28 | Email: sale@came-russia.ru | <https://came-russia.ru>

Запросите персональное коммерческое предложение - наши менеджеры ответят в течение 1 часа

Тел: +7 499 681-75-28 | Email: sale@came-russia.ru | <https://came-russia.ru>

Характеристики Блокиратор автоматический выдвигной серии RBD Reinforced усиленный K4 275 мм 900 мм 2 болларда CAME RBD-275H90-2

Макс. мощность	4000 Вт (при установке HPU-NA-NB)
Потребляемая мощность	3000 Вт
Сопротивление наезду автомобиля	6800 кг \ 48 км/ч
Сертификат безопасности	K-4 (M30)
Класс защиты исполнительного устройства	68
Сопротивление проникновению	660 кДж
Класс защиты блока управления	IP55 (IP67 при установке HPU-IP67)
Уровень безопасности	3
Рычаг для ручного подъёма	по умолчанию
Нагрузка на ось	50 т
Время опускания	2,5-5 с
Рабочее давление	60-120 бар
Время подъема	2,5 - 5 с
Тип привода	гидравлический
Отделка верхней части цилиндра	рубашка из нержавеющей стали AISI 304
Тип монтажа	встроенный

Отправьте запрос на коммерческое предложение и получите индивидуальные цены и сроки поставки

Тел: +7 499 681-75-28 | Email: sale@came-russia.ru | <https://came-russia.ru>

Запросите персональное коммерческое предложение - наши менеджеры ответят в течение 1 часа

Тел: +7 499 681-75-28 | Email: sale@came-russia.ru | <https://came-russia.ru>

Кратность упаковки	1
Единица измерения	шт
Исполнение	Автоматические
Тип товара	Блокиратор автоматический выдвижной
Серия	RBD Reinforced усиленная K4
Высота выдвижного цилиндра	900 мм
Толщина стенки выдвижного цилиндра	8 мм + заполнение ребрами жесткости 65-90 мм
Диаметр выдвижного цилиндра	270 мм
Масса	944 кг
Напряжение электропитания трехфазного тока	380 В, 50 Гц
Количество боллардов	2
Циклов/час	350
Интенсивность использования	ИНТЕНСИВНОЕ
Диапазон рабочих температур	-5°C / +55°C (-30°C / +70°C при установке HPU-HTRO и HPU-HTRC)
Совместимость с CAME Connect	только управление
Датчик уровня масла	при установке HPU-OLVLS

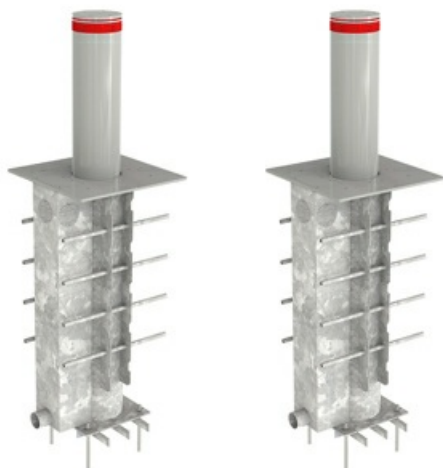
Отправьте запрос на коммерческое предложение и получите индивидуальные цены и сроки поставки

Тел: +7 499 681-75-28 | Email: sale@came-russia.ru | <https://came-russia.ru>

Запросите персональное коммерческое предложение - наши менеджеры ответят в течение 1 часа

Тел: +7 499 681-75-28 | Email: sale@came-russia.ru | <https://came-russia.ru>

Фото Блокиратор автоматический выдвижной серии RBD Reinforced усиленный K4 275 мм 900 мм 2 болларда CAME RBD-275H90-2



Отправьте запрос на коммерческое предложение и получите индивидуальные цены и сроки поставки

Тел: +7 499 681-75-28 | Email: sale@came-russia.ru | <https://came-russia.ru>

Запросите персональное коммерческое предложение - наши менеджеры ответят в течение 1 часа

Тел: +7 499 681-75-28 | Email: sale@came-russia.ru | <https://came-russia.ru>



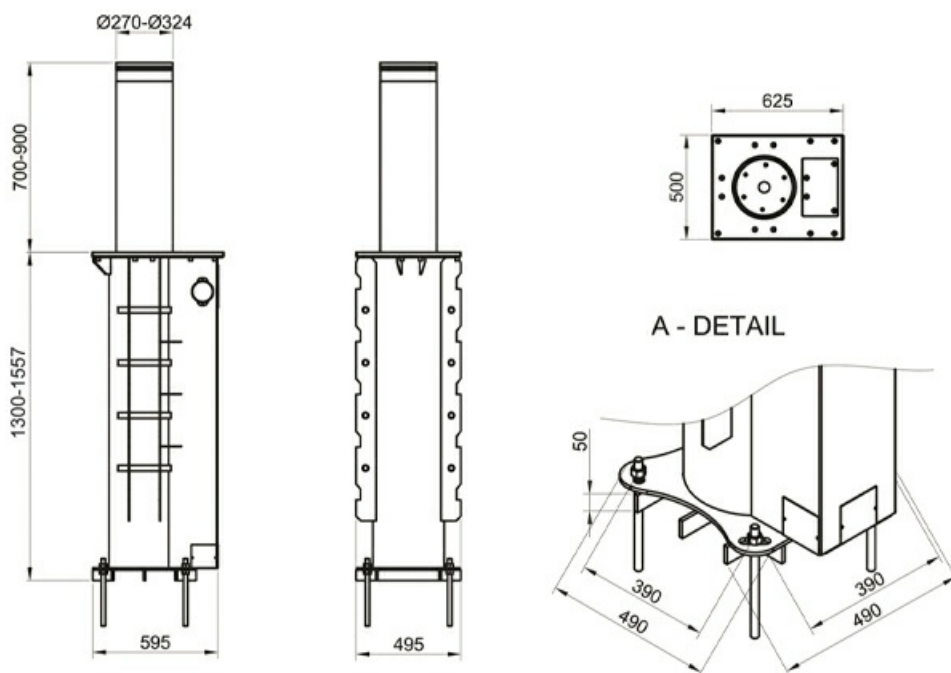
Отправьте запрос на коммерческое предложение и получите индивидуальные цены и сроки поставки

Тел: +7 499 681-75-28 | Email: sale@came-russia.ru | <https://came-russia.ru>

Страница 9 из 10

Запросите персональное коммерческое предложение - наши менеджеры ответят в течение 1 часа

Тел: +7 499 681-75-28 | Email: sale@came-russia.ru | <https://came-russia.ru>



Отправьте запрос на коммерческое предложение и получите индивидуальные цены и сроки поставки

Тел: +7 499 681-75-28 | Email: sale@came-russia.ru | <https://came-russia.ru>