

Запросите персональное коммерческое предложение - наши менеджеры ответят в течение 1 часа

Тел: +7 499 681-75-28 | Email: sale@came-russia.ru | <https://came-russia.ru>

**Полные характеристики, описание и фото на
Блокиратор автоматический выдвижной серии RBD 275H900
Reinforced усиленный K4 CAME RBD-275H90-1
(RBD-275H90-1)**



УЗНАТЬ ЦЕНУ ИЛИ КУПИТЬ

Отправьте запрос на коммерческое предложение и получите индивидуальные цены и сроки поставки

Тел: +7 499 681-75-28 | Email: sale@came-russia.ru | <https://came-russia.ru>

Запросите персональное коммерческое предложение - наши менеджеры ответят в течение 1 часа

Тел: +7 499 681-75-28 | Email: sale@came-russia.ru | <https://came-russia.ru>

Оглавление

Описание RBD-275H90-1

Характеристики товара

Фото RBD-275H90-1

Отправьте запрос на коммерческое предложение и получите индивидуальные цены и сроки поставки

Тел: +7 499 681-75-28 | Email: sale@came-russia.ru | <https://came-russia.ru>

Запросите персональное коммерческое предложение - наши менеджеры ответят в течение 1 часа

Тел: +7 499 681-75-28 | Email: sale@came-russia.ru | <https://came-russia.ru>

Описание Блокиратор автоматический выдвижной серии RBD 275H900 Reinforced усиленный K4 CAME RBD-275H90-1

Блокиратор автоматический выдвижной серии RBD создан для организации контроля проезда на объектах, где требуется механическая преграда с надежной работой в штатных режимах эксплуатации. Исполнение Reinforced усиленный K4 ориентировано на повышенную стойкость и рассчитано на установку в инфраструктуру, где важны стабильные циклы работы и предсказуемое поведение системы при ограничении доступа.

В комплект поставки входит 1 боллард, а также шкаф управления с рукавом высокого давления длиной 10 метров. Для оперативного применения предусмотрены ручной аварийный насос и кнопочная станция (HPU-EBTN). Столб оборудован зуммером и светодиодной индикацией, что упрощает визуальное и звуковое информирование в процессе эксплуатации.

Конструкция разработана и изготовлена в соответствии с требованиями IWA 14-1, а также PAS68 и ASTM F2656 M, C7 (K-8) с указанными параметрами сопротивления воздействию. Для полноценного функционирования дополнительно требуются опции HPU-HTRC, HPU-IP67, HPU-HTRO.

Функциональные возможности RBD-275H90-1

Автоматический выдвижной блокиратор обеспечивает управляемое выдвижение и опускание исполнительного устройства в заданных сценариях работы. Реализованы быстрые режимы движения с указанными значениями времени подъема и опускания, а также предусмотрена работа с датчиками и поддержка необходимых функций управления при подключении соответствующих опций.

- Управляемое выдвижение и опускание: время опускания 2,5-5 с, время подъема 2,5-5 с (1 сек при установке HPU-NA-NB).
- Контроль уровня масла при установке HPU-OLVLS.
- Индикация статуса при помощи зуммера и светодиодной индикации на столбе.
- Поддержка работы при подключении соответствующих опций для расширения режимов эксплуатации: HPU-HTRC, HPU-IP67, HPU-HTRO.
- Автоматическая работа в согласованных параметрах эксплуатации с учетом интенсивности использования.

Отправьте запрос на коммерческое предложение и получите индивидуальные цены и сроки поставки

Тел: +7 499 681-75-28 | Email: sale@came-russia.ru | <https://came-russia.ru>

Запросите персональное коммерческое предложение - наши менеджеры ответят в течение 1 часа

Тел: +7 499 681-75-28 | Email: sale@came-russia.ru | <https://came-russia.ru>

Технические особенности

Модель рассчитана на эксплуатацию с заданными техническими параметрами. В конструкцию входит выдвижной цилиндр с определенными габаритами, гидравлический привод, а также интегрированные элементы, обеспечивающие безопасность и устойчивую работу в условиях переменных нагрузок и температур.

- Высота выдвижного цилиндра: 900 мм.
- Диаметр выдвижного цилиндра: 270 мм.
- Время опускания: 2,5-5 с.
- Время подъема: 2,5-5 с (1 сек при установке HPU-NA-NB).
- Диапазон рабочих температур: -5°C / +55°C (дополнительно -30°C / +70°C при установке HPU-HTRO и HPU-НTRC).
- Интенсивность использования: ИНТЕНСИВНОЕ.
- Длина кабеля и рукава высокого давления в комплекте: 10 м.
- Класс защиты блока управления: IP55 (IP67 при установке HPU-IP67).
- Класс защиты исполнительного устройства: 68.
- Макс. мощность: 3000 Вт (при установке HPU-NA-NB).
- Потребляемая мощность: 1500 Вт.
- Рабочее давление: 60-120 бар.
- Масса: 542 кг.
- Нагрузка на ось: 50 т.
- Толщина стенки выдвижного цилиндра: 8 мм + заполнение ребрами жесткости 65-90 мм.
- Параметры безопасности: уровень безопасности 3, сертификат безопасности K-4 (M30).
- Сопротивление проникновению: 660 кДж.
- Сопротивление наезду автомобиля: 6800 кг \ 48 км/ч.
- Тип привода: гидравлический.
- Тип монтажа: встроенный.
- Уровень стойкости и ресурс циклов: 350 циклов/час.
- Отделка верхней части цилиндра: рубашка из нержавеющей стали AISI 304.
- Рычаг для ручного подъема: по умолчанию.
- Совместимость с CAME Connect: только управление.
- Тип подключения для управления: предусмотрены совместимые решения CAME Connect.

Отправьте запрос на коммерческое предложение и получите индивидуальные цены и сроки поставки

Тел: +7 499 681-75-28 | Email: sale@came-russia.ru | <https://came-russia.ru>

Запросите персональное коммерческое предложение - наши менеджеры ответят в течение 1 часа

Тел: +7 499 681-75-28 | Email: sale@came-russia.ru | <https://came-russia.ru>

Применение

Используется для организации контрольно-пропускных сценариев на территориях, где требуется ограничение проезда транспортных средств и обеспечение повышенного уровня безопасности. Подходит для применения на объектах с режимами интенсивной эксплуатации, где важно соблюдать интервалы работы и использовать штатные и опциональные компоненты для стабильного функционирования в разных климатических условиях.

- Установка в инфраструктуру, где требуется встроенный монтаж выдвижного исполнительного устройства.
- Эксплуатация в режимах с расчетной интенсивностью и частыми циклами с указанными параметрами.
- Применение при необходимости температурной адаптации с опциями HPU-HTRO и HPU-HTRC.
- Сценарии эксплуатации с требуемыми уровнями защиты блока управления и исполнительного устройства при использовании HPU-IP67.

Отправьте запрос на коммерческое предложение и получите индивидуальные цены и сроки поставки

Тел: +7 499 681-75-28 | Email: sale@came-russia.ru | <https://came-russia.ru>

Запросите персональное коммерческое предложение - наши менеджеры ответят в течение 1 часа

Тел: +7 499 681-75-28 | Email: sale@came-russia.ru | <https://came-russia.ru>

Характеристики Блокиратор автоматический выдвигной серии RBD 275H900 Reinforced усиленный K4 CAME RBD-275H90-1

Тип привода	гидравлический
Нагрузка на ось	50 т
Время опускания	2,5-5 с
Рабочее давление	60-120 бар
Время подъема	2,5 - 5 с (1 сек при установке HPU-НА-НВ)
Класс защиты исполнительного устройства	68
Сертификат безопасности	К-4 (М30)
Сопротивление проникновению	660 кДж
Класс защиты блока управления	IP55 (IP67 при установке HPU-IP67)
Сопротивление наезду автомобиля	6800 кг \ 48 км/ч
Уровень безопасности	3
Рычаг для ручного подъёма	по умолчанию
Система управления	Совместимость с CAME Connect: только управление
Макс. мощность	3000 Вт (при установке HPU-НА-НВ)
Потребляемая мощность	1500 Вт
Тип монтажа	встроенный

Отправьте запрос на коммерческое предложение и получите индивидуальные цены и сроки поставки

Тел: +7 499 681-75-28 | Email: sale@came-russia.ru | <https://came-russia.ru>

Запросите персональное коммерческое предложение - наши менеджеры ответят в течение 1 часа

Тел: +7 499 681-75-28 | Email: sale@came-russia.ru | <https://came-russia.ru>

Длина кабеля и рукава высокого давления в комплекте	10 м
Кратность упаковки	1
Единица измерения	шт
Артикул	RBD-275H90-1
Отделка верхней части цилиндра	рубашка из нержавеющей стали AISI 304
Серия	RBD Reinforced усиленный K4, автоматические
Тип изделия	Блокиратор автоматический выдвижной
Высота выдвижного цилиндра	900 мм
Диаметр выдвижного цилиндра	270 мм
Толщина стенки выдвижного цилиндра	8 мм + заполнение ребрами жесткости 65-90 мм
Масса	542 кг
Напряжение электропитания трехфазного тока	380 В (50 Гц)
Комплектация	1 боллард, шкаф управления с рукавом высокого давления 10 метров, ручной аварийный насос и кнопочная станция (HPU-EBTN)
Крутящий параметр / ресурс циклов	350 циклов/час
Интенсивность использования	ИНТЕНСИВНОЕ
Диапазон рабочих температур	-5°C / +55°C (-30°C / +70°C при установке HPU-HTRO и HPU-HTRC)
Датчик уровня масла	при установке HPU-OLVLS

Отправьте запрос на коммерческое предложение и получите индивидуальные цены и сроки поставки

Тел: +7 499 681-75-28 | Email: sale@came-russia.ru | <https://came-russia.ru>

Запросите персональное коммерческое предложение - наши менеджеры ответят в течение 1 часа

Тел: +7 499 681-75-28 | Email: sale@came-russia.ru | <https://came-russia.ru>

Фото Блокиратор автоматический выдвижной серии RBD 275H900 Reinforced усиленный K4 CAME RBD-275H90-1



Отправьте запрос на коммерческое предложение и получите индивидуальные цены и сроки поставки

Тел: +7 499 681-75-28 | Email: sale@came-russia.ru | <https://came-russia.ru>

Запросите персональное коммерческое предложение - наши менеджеры ответят в течение 1 часа

Тел: +7 499 681-75-28 | Email: sale@came-russia.ru | <https://came-russia.ru>

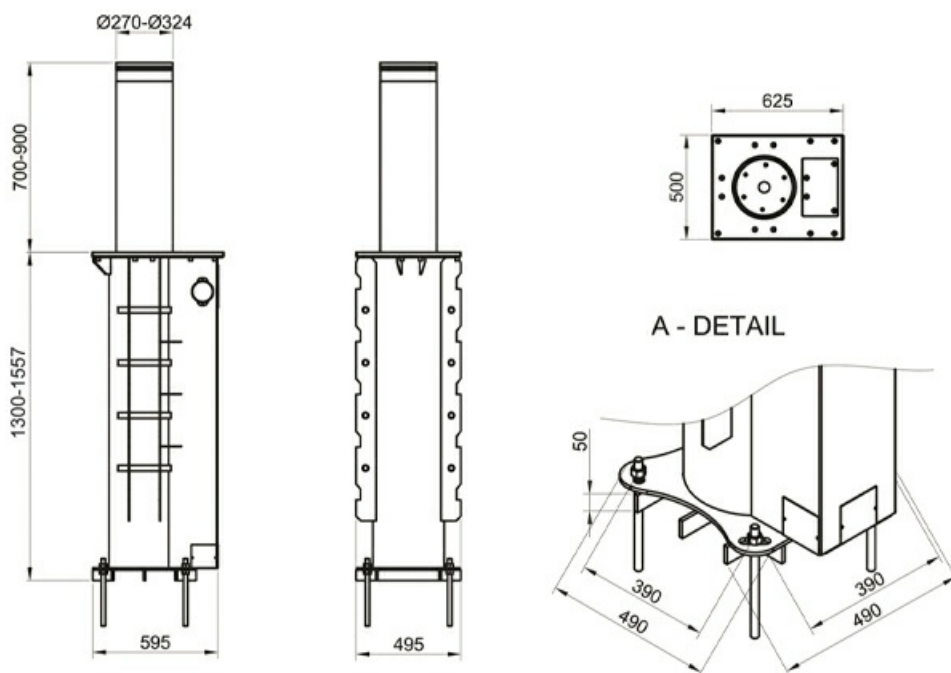


Отправьте запрос на коммерческое предложение и получите индивидуальные цены и сроки поставки

Тел: +7 499 681-75-28 | Email: sale@came-russia.ru | <https://came-russia.ru>

Запросите персональное коммерческое предложение - наши менеджеры ответят в течение 1 часа

Тел: +7 499 681-75-28 | Email: sale@came-russia.ru | <https://came-russia.ru>



Отправьте запрос на коммерческое предложение и получите индивидуальные цены и сроки поставки

Тел: +7 499 681-75-28 | Email: sale@came-russia.ru | <https://came-russia.ru>