

Запросите персональное коммерческое предложение - наши менеджеры ответят в течение 1 часа

Тел: +7 499 681-75-28 | Email: sale@came-russia.ru | <https://came-russia.ru>

**Полные характеристики, описание и фото на
Ручка встраиваемая MS 40 CAME 1700145
(1700145)**



УЗНАТЬ ЦЕНУ ИЛИ КУПИТЬ

Отправьте запрос на коммерческое предложение и получите индивидуальные цены и сроки поставки

Тел: +7 499 681-75-28 | Email: sale@came-russia.ru | <https://came-russia.ru>

Страница 1 из 11

Запросите персональное коммерческое предложение - наши менеджеры ответят в течение 1 часа

Тел: +7 499 681-75-28 | Email: sale@came-russia.ru | <https://came-russia.ru>

Оглавление

Описание 1700145

Характеристики товара

Фото 1700145

Отправьте запрос на коммерческое предложение и получите индивидуальные цены и сроки поставки

Тел: +7 499 681-75-28 | Email: sale@came-russia.ru | <https://came-russia.ru>

Запросите персональное коммерческое предложение - наши менеджеры ответят в течение 1 часа

Тел: +7 499 681-75-28 | Email: sale@came-russia.ru | <https://came-russia.ru>

Описание Ручка встраиваемая MS 40 CAME 1700145

Ручка утопленная CAME MS 40 предназначена для встраивания в полотно ворот. Конструктивное исполнение рассчитано на аккуратную установку в поверхность, чтобы рабочая часть фурнитуры выглядела органично и не выступала за плоскость полотна. Такая компоновка удобна при эксплуатации ворот, когда важны чистые линии и аккуратный внешний вид.

Изделие выполнено как отдельный элемент, который подбирают под конкретную модель ворот и особенности полотна. В карточке предусмотрен артикул производителя, по которому удобно сверять совместимость и наличие необходимого узла для замены или комплектации.

Функциональные возможности 1700145

- Встраиваемая конструкция для монтажа в полотно ворот, чтобы рукоятка находилась вровень с поверхностью.
- Использование в качестве фурнитуры для открытия и управления створкой ворот в составе узла ручки утопленного типа.
- Применение при проектировании и модернизации ворот, где требуется аккуратное размещение ручки в плоскости полотна.

Отправьте запрос на коммерческое предложение и получите индивидуальные цены и сроки поставки

Тел: +7 499 681-75-28 | Email: sale@came-russia.ru | <https://came-russia.ru>

Запросите персональное коммерческое предложение - наши менеджеры ответят в течение 1 часа

Тел: +7 499 681-75-28 | Email: sale@came-russia.ru | <https://came-russia.ru>

Технические особенности

- Тип: ручка встраиваемая, предназначенная для установки в полотно ворот.
- Масса: 0.18 кг.

Отправьте запрос на коммерческое предложение и получите индивидуальные цены и сроки поставки

Тел: +7 499 681-75-28 | Email: sale@came-russia.ru | <https://came-russia.ru>

Запросите персональное коммерческое предложение - наши менеджеры ответят в течение 1 часа

Тел: +7 499 681-75-28 | Email: sale@came-russia.ru | <https://came-russia.ru>

Применение

- Установка в полотна ворот, где необходима встраиваемая (утопленная) ручка.
- Комплектация и замена ручки в составе фурнитуры ворот при обслуживании и ремонте.

Документация по изделию представлена в разделе «Документация». Для корректной установки рекомендуется руководствоваться инструкцией производителя.

Отправьте запрос на коммерческое предложение и получите индивидуальные цены и сроки поставки

Тел: +7 499 681-75-28 | Email: sale@came-russia.ru | <https://came-russia.ru>

Запросите персональное коммерческое предложение - наши менеджеры ответят в течение 1 часа

Тел: +7 499 681-75-28 | Email: sale@came-russia.ru | <https://came-russia.ru>

Ограничения и условия использования

Изделие рассчитано на использование по назначению — как фурнитура ручки утопленного типа для ворот. Установку следует выполнять с учетом требований к монтажу конкретного полотна и выбранной модели узла.

Отправьте запрос на коммерческое предложение и получите индивидуальные цены и сроки поставки

Тел: +7 499 681-75-28 | Email: sale@came-russia.ru | <https://came-russia.ru>

Запросите персональное коммерческое предложение - наши менеджеры ответят в течение 1 часа

Тел: +7 499 681-75-28 | Email: sale@came-russia.ru | <https://came-russia.ru>

Логистические данные

- Единица измерения: шт.
- Кратность упаковки: 1.
- Вес (кг): 0.18.

Отправьте запрос на коммерческое предложение и получите индивидуальные цены и сроки поставки

Тел: +7 499 681-75-28 | Email: sale@came-russia.ru | <https://came-russia.ru>

Запросите персональное коммерческое предложение - наши менеджеры ответят в течение 1 часа

Тел: +7 499 681-75-28 | Email: sale@came-russia.ru | <https://came-russia.ru>

Характеристики Ручка встраиваемая MS 40 CAME 1700145

Единица измерения	шт
Кратность упаковки	1
Артикул	1700145
Модель	MS 40
Тип	Ручка встраиваемая (утопленная)
Масса	0.18 кг

Отправьте запрос на коммерческое предложение и получите индивидуальные цены и сроки поставки

Тел: +7 499 681-75-28 | Email: sale@came-russia.ru | <https://came-russia.ru>

Запросите персональное коммерческое предложение - наши менеджеры ответят в течение 1 часа

Тел: +7 499 681-75-28 | Email: sale@came-russia.ru | <https://came-russia.ru>

Фото Ручка встраиваемая MS 40 CAME 1700145

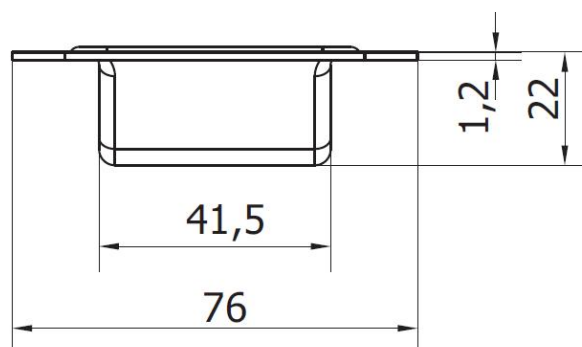
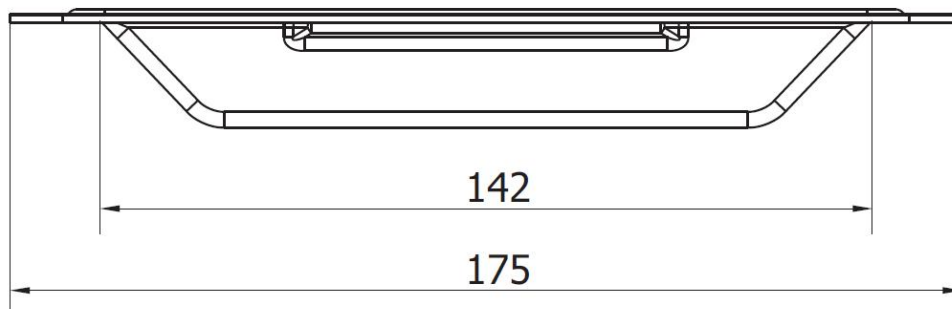


Отправьте запрос на коммерческое предложение и получите индивидуальные цены и сроки поставки

Тел: +7 499 681-75-28 | Email: sale@came-russia.ru | <https://came-russia.ru>

Запросите персональное коммерческое предложение - наши менеджеры ответят в течение 1 часа

Тел: +7 499 681-75-28 | Email: sale@came-russia.ru | <https://came-russia.ru>



Отправьте запрос на коммерческое предложение и получите индивидуальные цены и сроки поставки

Тел: +7 499 681-75-28 | Email: sale@came-russia.ru | <https://came-russia.ru>

Запросите персональное коммерческое предложение - наши менеджеры ответят в течение 1 часа

Тел: +7 499 681-75-28 | Email: sale@came-russia.ru | <https://came-russia.ru>

Отправьте запрос на коммерческое предложение и получите индивидуальные цены и сроки поставки

Тел: +7 499 681-75-28 | Email: sale@came-russia.ru | <https://came-russia.ru>

Страница 11 из 11