

Запросите персональное коммерческое предложение - наши менеджеры ответят в течение 1 часа

Тел: +7 499 681-75-28 | Email: sale@came-russia.ru | <https://came-russia.ru>

**Полные характеристики, описание и фото на
Привод 230 В линейный, самоблокирующийся для левой
створки CAME 001KR310S
(001KR310S)**



УЗНАТЬ ЦЕНУ ИЛИ КУПИТЬ

Отправьте запрос на коммерческое предложение и получите индивидуальные цены и сроки поставки

Тел: +7 499 681-75-28 | Email: sale@came-russia.ru | <https://came-russia.ru>

Запросите персональное коммерческое предложение - наши менеджеры ответят в течение 1 часа

Тел: +7 499 681-75-28 | Email: sale@came-russia.ru | <https://came-russia.ru>

Оглавление

Описание 001KR310S

Характеристики товара

Фото 001KR310S

Отправьте запрос на коммерческое предложение и получите индивидуальные цены и сроки поставки

Тел: +7 499 681-75-28 | Email: sale@came-russia.ru | <https://came-russia.ru>

Запросите персональное коммерческое предложение - наши менеджеры ответят в течение 1 часа

Тел: +7 499 681-75-28 | Email: sale@came-russia.ru | <https://came-russia.ru>

Описание Привод 230 В линейный, самоблокирующийся для левой створки CAME 001KR310S

Линейный привод CAME KR310S предназначен для автоматизации распашных ворот и используется в составе системы управления воротами. Модель работает от электропитания 230 В и рассчитана на эксплуатацию в различных погодных условиях благодаря предусмотренным защитным решениям. Подходит для установки на створки с определенными максимальными параметрами по ширине и массе, обеспечивая перемещение створки в рабочем цикле.

Привод выполнен с ориентацией на установку для левой створки (в зависимости от выбранной стороны монтажа). Это важно при проектировании автоматики, так как корректное определение стороны открывания влияет на настройку и дальнейшую работу исполнительного механизма.

Функциональные возможности 001KR310S

Устройство обеспечивает плавное перемещение створки при работе привода и предназначено для надежной ежедневной эксплуатации.

- Линейный механизм, разработанный для автоматизации распашных ворот средних размеров.
- Самоблокирующаяся работа для поддержания положения створки в закрытом состоянии.
- Встроенная система разблокировки для проведения операций обслуживания и действий при необходимости ручной разблокировки.
- Поддержка эксплуатации в режиме с рассчитанной интенсивностью использования.

Отправьте запрос на коммерческое предложение и получите индивидуальные цены и сроки поставки

Тел: +7 499 681-75-28 | Email: sale@came-russia.ru | <https://came-russia.ru>

Запросите персональное коммерческое предложение - наши менеджеры ответят в течение 1 часа

Тел: +7 499 681-75-28 | Email: sale@came-russia.ru | <https://came-russia.ru>

Технические особенности

Технические параметры модели подобраны для работы с распашными воротами и включают ключевые показатели по грузоподъемности, питанию и условиям окружающей среды.

- Макс. ширина створки: 3 м.
- Макс. масса створки: 800 кг.
- Макс. значение "С": 60 мм.
- Класс защиты (IP): 54.
- Напряжение электропитания блока управления: 230 В.
- Макс. потребляемый ток двигателя: 1,1 А.
- Мощность: 130 Вт.
- Время открывания на 90°: 22 с.
- Интенсивность использования: 30 %.
- Толкающее усилие: 400–3000 Н.
- Диапазон рабочих температур: от -20 до +55 °С.
- Термозащита двигателя: 150 °С.
- Напряжение электропитания двигателя (50 Гц): 230 В.
- Тип привода: линейный.

Дополнительно по условиям применения отмечается необходимость наличия электромеханического замка для вариантов по массе и ширине створки, где это требуется.

Отправьте запрос на коммерческое предложение и получите индивидуальные цены и сроки поставки

Тел: +7 499 681-75-28 | Email: sale@came-russia.ru | <https://came-russia.ru>

Запросите персональное коммерческое предложение - наши менеджеры ответят в течение 1 часа

Тел: +7 499 681-75-28 | Email: sale@came-russia.ru | <https://came-russia.ru>

Применение

Привод KR310S предназначен для установки на распашные ворота, когда необходимо организовать автоматическое открывание и закрывание створки с расчетными нагрузками. Он применяется в системах автоматизации ворот, где требуется согласование параметров створки, усилия и времени рабочего цикла.

- Для автоматизации распашных ворот средних размеров.
- Использование в составе комплекта автоматики для управления работой створки.
- Эксплуатация при температурах в указанном рабочем диапазоне и при обеспечении соответствующего уровня защиты.
- В случаях, когда предусмотрена зависимость от наличия электромеханического замка, установка должна выполняться с учетом этого требования.

Отправьте запрос на коммерческое предложение и получите индивидуальные цены и сроки поставки

Тел: +7 499 681-75-28 | Email: sale@came-russia.ru | <https://came-russia.ru>

Запросите персональное коммерческое предложение - наши менеджеры ответят в течение 1 часа

Тел: +7 499 681-75-28 | Email: sale@came-russia.ru | <https://came-russia.ru>

Монтаж и эксплуатация

Устройство должно быть установлено на конструктивную часть распашных ворот с корректной ориентацией для левой створки. Для стабильной работы автоматики важно обеспечить соответствие параметров створки допустимым значениям по ширине, массе и ограничению "С". После монтажа выполняется настройка системы управления воротами с учетом рабочего времени открывания и интенсивности использования.

- Проверьте соответствие створки расчетным значениям макс. ширины и макс. массы.
- Используйте электромеханический замок там, где это требуется по условиям применения.
- Учитывайте класс защиты (IP 54) и работайте в допустимых температурных условиях.
- При обслуживании используйте предусмотренную систему разблокировки согласно регламенту.

Отправьте запрос на коммерческое предложение и получите индивидуальные цены и сроки поставки

Тел: +7 499 681-75-28 | Email: sale@came-russia.ru | <https://came-russia.ru>

Запросите персональное коммерческое предложение - наши менеджеры ответят в течение 1 часа

Тел: +7 499 681-75-28 | Email: sale@came-russia.ru | <https://came-russia.ru>

Ограничения и условия использования

Для корректной работы автоматики необходимо учитывать ограничения по максимальным параметрам створки. В таблице ограничений указано, что для значений по ширине створки, отмеченных символом "**", обязательно наличие электромеханического замка. Это требование важно для безопасной и стабильной эксплуатации в реальных условиях.

- Максимальные значения параметров должны соответствовать допустимым диапазонам.
- При применении режимов, отмеченных как требующие электромеханического замка, замок должен быть установлен.
- При эксплуатации соблюдайте допустимый температурный диапазон и требования к защите.

Отправьте запрос на коммерческое предложение и получите индивидуальные цены и сроки поставки

Тел: +7 499 681-75-28 | Email: sale@came-russia.ru | <https://came-russia.ru>

Запросите персональное коммерческое предложение - наши менеджеры ответят в течение 1 часа

Тел: +7 499 681-75-28 | Email: sale@came-russia.ru | <https://came-russia.ru>

Логистические данные

- Единица измерения: шт.
- Кратность упаковки: 1.
- Вес: 11,3 кг.
- Размеры упаковки: 240 × 140 × 620 мм.

Отправьте запрос на коммерческое предложение и получите индивидуальные цены и сроки поставки

Тел: +7 499 681-75-28 | Email: sale@came-russia.ru | <https://came-russia.ru>

Запросите персональное коммерческое предложение - наши менеджеры ответят в течение 1 часа

Тел: +7 499 681-75-28 | Email: sale@came-russia.ru | <https://came-russia.ru>

Характеристики Привод 230 В линейный, самоблокирующийся для левой створки CAME 001KR310S

Макс. потребляемый ток двигателя (А)	1.1
Напряжение электропитания блока управления (В)	230
Напряжение электропитания двигателя (В, 50 Гц)	230
Мощность (Вт)	130
Толкающее усилие (Н)	400–3000
Макс. значение "С" (мм)	60
Макс. ширина створки (м)	3
Время открывания на 90° (с)	22
Макс. масса створки (кг)	800
Интенсивность использования (%)	30
Тип привода	Линейный
Единица измерения	шт
Вес (кг)	11.3
Кратность упаковки	1
Термозащита двигателя (°С)	150
Класс защиты (IP)	54

Отправьте запрос на коммерческое предложение и получите индивидуальные цены и сроки поставки

Тел: +7 499 681-75-28 | Email: sale@came-russia.ru | <https://came-russia.ru>

Запросите персональное коммерческое предложение - наши менеджеры ответят в течение 1 часа

Тел: +7 499 681-75-28 | Email: sale@came-russia.ru | <https://came-russia.ru>

Глубина (мм) 620

Ширина (мм) 240

Высота (мм) 140

Диапазон рабочих температур (°C) -20 ÷ +55

Отправьте запрос на коммерческое предложение и получите индивидуальные цены и сроки поставки

Тел: +7 499 681-75-28 | Email: sale@came-russia.ru | <https://came-russia.ru>

Запросите персональное коммерческое предложение - наши менеджеры ответят в течение 1 часа

Тел: +7 499 681-75-28 | Email: sale@came-russia.ru | <https://came-russia.ru>

Фото Привод 230 В линейный, самоблокирующийся для левой створки CAME 001KR310S

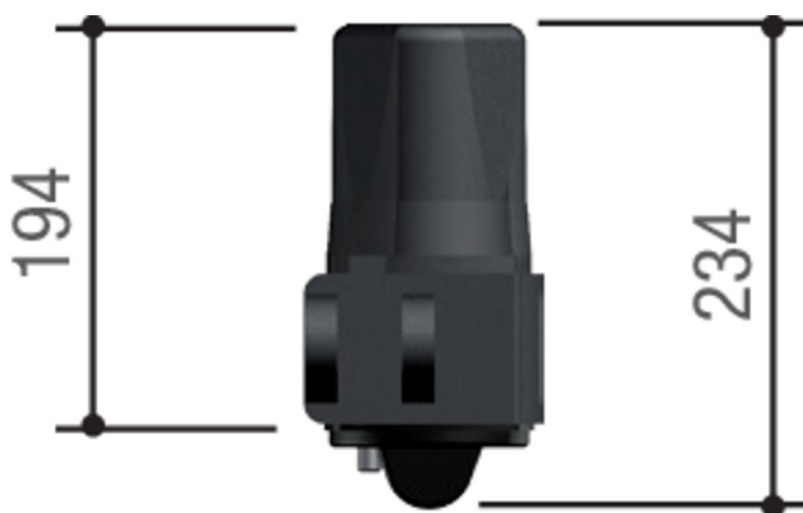
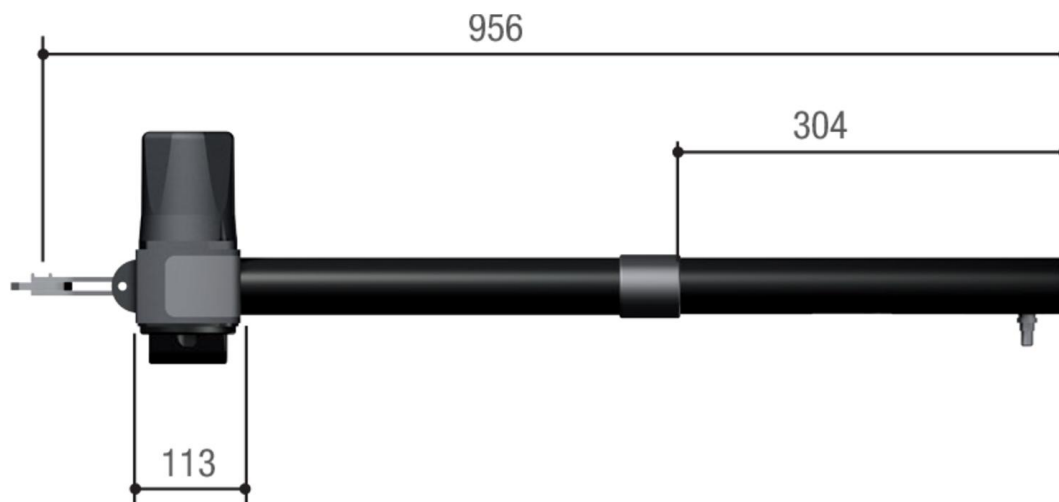


Отправьте запрос на коммерческое предложение и получите индивидуальные цены и сроки поставки

Тел: +7 499 681-75-28 | Email: sale@came-russia.ru | <https://came-russia.ru>

Запросите персональное коммерческое предложение - наши менеджеры ответят в течение 1 часа

Тел: +7 499 681-75-28 | Email: sale@came-russia.ru | <https://came-russia.ru>



Отправьте запрос на коммерческое предложение и получите индивидуальные цены и сроки поставки

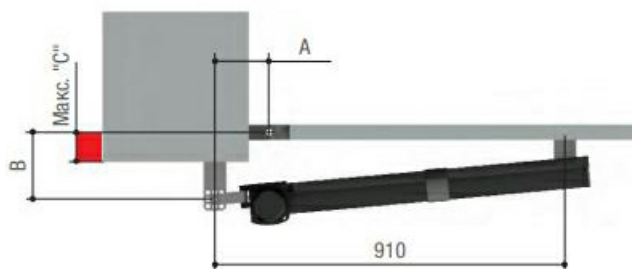
Тел: +7 499 681-75-28 | Email: sale@came-russia.ru | <https://came-russia.ru>

Запросите персональное коммерческое предложение - наши менеджеры ответят в течение 1 часа

Тел: +7 499 681-75-28 | Email: sale@came-russia.ru | <https://came-russia.ru>

Установочные размеры (мм)

МОДЕЛИ	KR310D • KR310S • KR312D • KR312S		
ОТКРЫВАНИЕ СТВОРКИ (°)	A	B	Макс. "C"
90	130	130	60
120	130	110	50



Отправьте запрос на коммерческое предложение и получите индивидуальные цены и сроки поставки

Тел: +7 499 681-75-28 | Email: sale@came-russia.ru | <https://came-russia.ru>