

Запросите персональное коммерческое предложение - наши менеджеры ответят в течение 1 часа

Тел: +7 499 681-75-28 | Email: sale@came-russia.ru | <https://came-russia.ru>

**Полные характеристики, описание и фото на
Привод линейный для распашных ворот KR310D CAME
001KR310D
(001KR310D)**



УЗНАТЬ ЦЕНУ ИЛИ КУПИТЬ

Отправьте запрос на коммерческое предложение и получите индивидуальные цены и сроки поставки

Тел: +7 499 681-75-28 | Email: sale@came-russia.ru | <https://came-russia.ru>

Запросите персональное коммерческое предложение - наши менеджеры ответят в течение 1 часа

Тел: +7 499 681-75-28 | Email: sale@came-russia.ru | <https://came-russia.ru>

Оглавление

Описание 001KR310D

Характеристики товара

Фото 001KR310D

Отправьте запрос на коммерческое предложение и получите индивидуальные цены и сроки поставки

Тел: +7 499 681-75-28 | Email: sale@came-russia.ru | <https://came-russia.ru>

Запросите персональное коммерческое предложение - наши менеджеры ответят в течение 1 часа

Тел: +7 499 681-75-28 | Email: sale@came-russia.ru | <https://came-russia.ru>

Описание Привод линейный для распашных ворот KR310D CAME 001KR310D

Линейный привод KR310D производства CAME предназначен для автоматизации распашных ворот. Модель разработана для створок средних размеров и рассчитана на работу в составе автоматических систем, где требуется плавное движение и корректное открывание/закрывание ворот. Благодаря самоблокирующейся конструкции привод обеспечивает надежную фиксацию створки в закрытом положении.

KR310D используется для правой створки и подбирается с учетом максимальных значений по ширине и массе ворот. При выборе важно соблюдать параметры, указанные для модели: допустимая ширина створки до 3 м, максимальная масса створки до 800 кг, а также требования по наличию электромеханического замка.

Функциональные возможности 001KR310D

- Линейный привод для автоматизации распашных ворот средних размеров.
- Самоблокирующееся исполнение для правой створки.
- Плавный и бесшумный ход створки.
- Встроенная система разблокировки для механического открывания/закрывания при необходимости.
- Предусмотрены возможности подключения дополнительных устройств управления и безопасности.

Отправьте запрос на коммерческое предложение и получите индивидуальные цены и сроки поставки

Тел: +7 499 681-75-28 | Email: sale@came-russia.ru | <https://came-russia.ru>

Запросите персональное коммерческое предложение - наши менеджеры ответят в течение 1 часа

Тел: +7 499 681-75-28 | Email: sale@came-russia.ru | <https://came-russia.ru>

Технические особенности

- Тип привода: линейный.
- Макс. ширина створки: 3 м.
- Макс. масса створки: 800 кг.
- Макс. значение "С": 60 мм.
- Класс защиты: IP54.
- Напряжение электропитания двигателя и блока управления: 230 В, 50 Гц.
- Макс. потребляемый ток двигателя: 1.1 А.
- Мощность: 130 Вт.
- Время открывания на 90°: 22 с.
- Интенсивность использования: 30%.
- Толкающее усилие: 400 ÷ 3000 Н.
- Диапазон рабочих температур: от -20 до +55 °С.
- Термозащита двигателя: 150 °С.
- Логистические параметры: вес 11.3 кг, габариты упаковки 240 × 140 × 620 мм.

Отправьте запрос на коммерческое предложение и получите индивидуальные цены и сроки поставки

Тел: +7 499 681-75-28 | Email: sale@came-russia.ru | <https://came-russia.ru>

Запросите персональное коммерческое предложение - наши менеджеры ответят в течение 1 часа

Тел: +7 499 681-75-28 | Email: sale@came-russia.ru | <https://came-russia.ru>

Применение

Привод KR310D предназначен для автоматизации распашных ворот, где требуется линейный механизм и самоблокирующаяся фиксация створки. Модель выбирают для правой створки в составе автоматической системы, рассчитанной на интенсивность использования до 30% и при соблюдении допустимых параметров створки. Для корректной работы и безопасного функционирования необходимо учитывать требования к электромеханическому замку и рекомендации по монтажу привода в конкретной конструкции ворот.

Отправьте запрос на коммерческое предложение и получите индивидуальные цены и сроки поставки

Тел: +7 499 681-75-28 | Email: sale@came-russia.ru | <https://came-russia.ru>

Запросите персональное коммерческое предложение - наши менеджеры ответят в течение 1 часа

Тел: +7 499 681-75-28 | Email: sale@came-russia.ru | <https://came-russia.ru>

Ограничения и условия использования

- Для режимов работы, указанных для модели, требуется соблюдение параметров створки по ширине и массе.
- Обязательное условие: наличие электромеханического замка.
- Использование допускается в диапазоне рабочих температур от -20 до +55 °С.
- Интенсивность использования: 30%.

Отправьте запрос на коммерческое предложение и получите индивидуальные цены и сроки поставки

Тел: +7 499 681-75-28 | Email: sale@came-russia.ru | <https://came-russia.ru>

Запросите персональное коммерческое предложение - наши менеджеры ответят в течение 1 часа

Тел: +7 499 681-75-28 | Email: sale@came-russia.ru | <https://came-russia.ru>

Характеристики Привод линейный для распашных ворот KR310D CAME 001KR310D

Модель	KR310D
Артикул	001KR310D
Толкающее усилие	400 ÷ 3000 Н
Время открывания на 90°	22 с
Тип привода	Линейный
Макс. потребляемый ток двигателя	1.1 А
Мощность	130 Вт
Вес	11.3 кг
Габариты упаковки (Ш×В×Г)	240 × 140 × 620 мм
Кратность упаковки	1
Единица измерения	шт
Макс. значение "С"	60 мм
Класс защиты (IP)	IP54
Термозащита двигателя	150 °С
Наличие электромеханического замка	Обязательно
Назначение	Для автоматизации распашных ворот
Сторона установки	Правая створка

Отправьте запрос на коммерческое предложение и получите индивидуальные цены и сроки поставки

Тел: +7 499 681-75-28 | Email: sale@came-russia.ru | <https://came-russia.ru>

Запросите персональное коммерческое предложение - наши менеджеры ответят в течение 1 часа

Тел: +7 499 681-75-28 | Email: sale@came-russia.ru | <https://came-russia.ru>

Макс. масса створки	800 кг
Макс. ширина створки	3 м
Напряжение электропитания блока управления	230 В
Напряжение электропитания двигателя	230 В, 50 Гц
Интенсивность использования	30%
Диапазон рабочих температур	-20 ÷ +55 °С

Отправьте запрос на коммерческое предложение и получите индивидуальные цены и сроки поставки

Тел: +7 499 681-75-28 | Email: sale@came-russia.ru | <https://came-russia.ru>

Запросите персональное коммерческое предложение - наши менеджеры ответят в течение 1 часа

Тел: +7 499 681-75-28 | Email: sale@came-russia.ru | <https://came-russia.ru>

Фото Привод линейный для распашных ворот KR310D CAME 001KR310D



Отправьте запрос на коммерческое предложение и получите индивидуальные цены и сроки поставки

Тел: +7 499 681-75-28 | Email: sale@came-russia.ru | <https://came-russia.ru>

Запросите персональное коммерческое предложение - наши менеджеры ответят в течение 1 часа

Тел: +7 499 681-75-28 | Email: sale@came-russia.ru | <https://came-russia.ru>



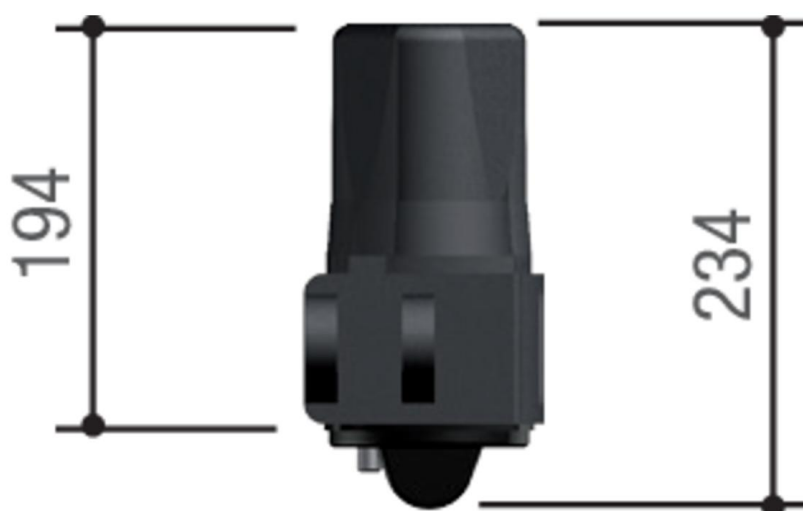
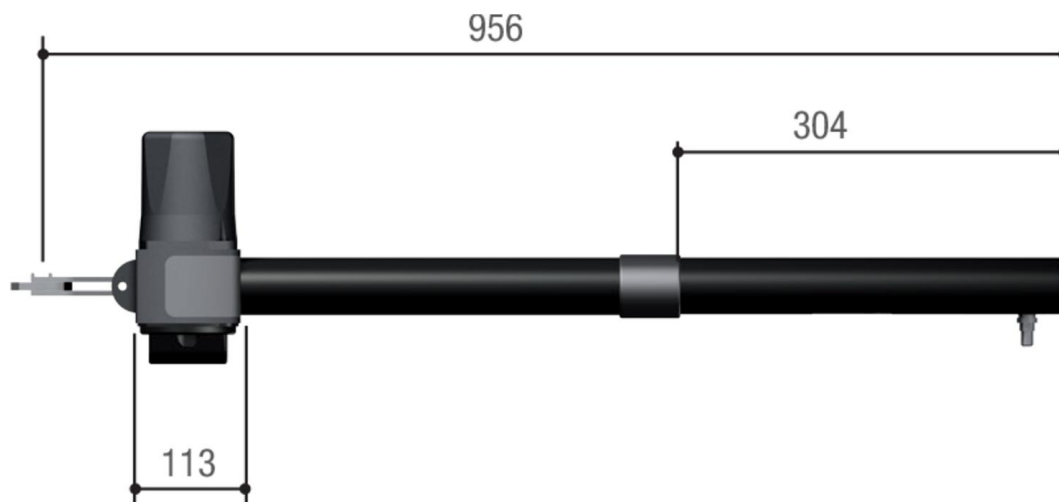
Отправьте запрос на коммерческое предложение и получите индивидуальные цены и сроки поставки

Тел: +7 499 681-75-28 | Email: sale@came-russia.ru | <https://came-russia.ru>

Страница 10 из 12

Запросите персональное коммерческое предложение - наши менеджеры ответят в течение 1 часа

Тел: +7 499 681-75-28 | Email: sale@came-russia.ru | <https://came-russia.ru>



Отправьте запрос на коммерческое предложение и получите индивидуальные цены и сроки поставки

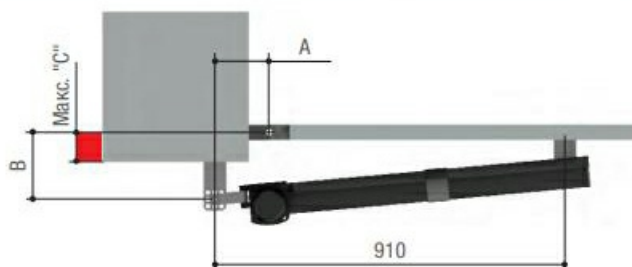
Тел: +7 499 681-75-28 | Email: sale@came-russia.ru | <https://came-russia.ru>

Запросите персональное коммерческое предложение - наши менеджеры ответят в течение 1 часа

Тел: +7 499 681-75-28 | Email: sale@came-russia.ru | <https://came-russia.ru>

Установочные размеры (мм)

МОДЕЛИ	KR310D • KR310S • KR312D • KR312S		
ОТКРЫВАНИЕ СТВОРКИ (°)	A	B	Макс. "C"
90	130	130	60
120	130	110	50



Отправьте запрос на коммерческое предложение и получите индивидуальные цены и сроки поставки

Тел: +7 499 681-75-28 | Email: sale@came-russia.ru | <https://came-russia.ru>