

Запросите персональное коммерческое предложение - наши менеджеры ответят в течение 1 часа

Тел: +7 499 681-75-28 | Email: sale@came-russia.ru | <https://came-russia.ru>

**Полные характеристики, описание и фото на
Комплект автоматики для двухстворчатых распашных ворот
KR310 CAME KR310 RC KIT
(KR310 RC KIT)**



УЗНАТЬ ЦЕНУ ИЛИ КУПИТЬ

Отправьте запрос на коммерческое предложение и получите индивидуальные цены и сроки поставки

Тел: +7 499 681-75-28 | Email: sale@came-russia.ru | <https://came-russia.ru>

Запросите персональное коммерческое предложение - наши менеджеры ответят в течение 1 часа

Тел: +7 499 681-75-28 | Email: sale@came-russia.ru | <https://came-russia.ru>

Оглавление

Описание KR310 RC KIT

Характеристики товара

Фото KR310 RC KIT

Отправьте запрос на коммерческое предложение и получите индивидуальные цены и сроки поставки

Тел: +7 499 681-75-28 | Email: sale@came-russia.ru | <https://came-russia.ru>

Запросите персональное коммерческое предложение - наши менеджеры ответят в течение 1 часа

Тел: +7 499 681-75-28 | Email: sale@came-russia.ru | <https://came-russia.ru>

Описание Комплект автоматики для двухстворчатых распашных ворот KR310 CAME KR310 RC KIT

Комплект автоматики для двухстворчатых распашных ворот на основе привода KR310 предназначен для создания удобной системы дистанционного управления створками. Модель рассчитана на ворота со створками средних размеров и обеспечивает плавное движение, комфортную работу в автоматическом режиме и повышенное удобство эксплуатации за счет комплектации устройствами управления и безопасности.

В состав комплекта входит два бесшумных линейных привода для поочередной работы створок, блок управления и комплект радиоуправления. Дополнительно предусмотрены фотоэлементы, которые помогают организовать защиту в зоне движения створок, снижая риск травм и повреждений при использовании ворот. Благодаря заложенной логике работы автоматика ориентирована на сценарии ежедневной эксплуатации: открывание по команде пользователя и последующее автоматическое закрывание.

Конструктивно комплект ориентирован на ворота шириной до 3 м и массой до 800 кг на каждую створку. При этом предусмотрены настройки режимов работы и параметры, влияющие на характер движения и соблюдение требований по безопасной эксплуатации.

Функциональные возможности KR310 RC KIT

- Автоматическое закрывание с регулировкой по времени.
- Регулировка задержки второй створки при закрывании.
- Самодиагностика устройств безопасности.
- Регулировка усилия на трансформаторе.
- Возможность подключения электромеханического замка для створок, открывающихся вовнутрь.

Отправьте запрос на коммерческое предложение и получите индивидуальные цены и сроки поставки

Тел: +7 499 681-75-28 | Email: sale@came-russia.ru | <https://came-russia.ru>

Запросите персональное коммерческое предложение - наши менеджеры ответят в течение 1 часа

Тел: +7 499 681-75-28 | Email: sale@came-russia.ru | <https://came-russia.ru>

Технические особенности

- Тип привода: линейный.
- Максимальная ширина створки: 3 м.
- Максимальная масса створки: 800 кг.
- Максимальное значение C: 60 мм.
- Интенсивность использования: 30 %.
- Масса комплекта: 26 кг.
- Размеры упаковки ДхШхВ: 300x760x260 мм.
- Совместимость с CAME Connect: только управление.
- Наличие требований по электромеханическому замку: для вариантов по ширине/массе указано обязательное наличие электромеханического замка.

Отправьте запрос на коммерческое предложение и получите индивидуальные цены и сроки поставки

Тел: +7 499 681-75-28 | Email: sale@came-russia.ru | <https://came-russia.ru>

Запросите персональное коммерческое предложение - наши менеджеры ответят в течение 1 часа

Тел: +7 499 681-75-28 | Email: sale@came-russia.ru | <https://came-russia.ru>

Применение

Комплект автоматики предназначен для автоматизации двухстворчатых распашных ворот, в том числе кованых конструкций. Подходит для сценариев, где требуется обеспечить безопасное движение створок, последовательность работы при закрывании и удобное управление с использованием радиопередатчиков и встроенной логики работы. Поддерживаются режимы работы, учитывающие устройства безопасности и возможность подключения электромеханического замка для створок, открывающихся вовнутрь.

Отправьте запрос на коммерческое предложение и получите индивидуальные цены и сроки поставки

Тел: +7 499 681-75-28 | Email: sale@came-russia.ru | <https://came-russia.ru>

Запросите персональное коммерческое предложение - наши менеджеры ответят в течение 1 часа

Тел: +7 499 681-75-28 | Email: sale@came-russia.ru | <https://came-russia.ru>

Характеристики Комплект автоматики для двухстворчатых распашных ворот KR310 CAME KR310 RC KIT

Автоматическое закрывание	С регулировкой по времени
Регулировка усилия на трансформаторе	Предусмотрена
Задержка второй створки при закрывании	Регулируемая
Подключение электромеханического замка	Возможность подключения для створок, открывающихся вовнутрь
Требование по электромеханическому замку	Обязательно наличие электромеханического замка (по условиям таблицы ограничений)
Размеры упаковки ДхШхВ	300x760x260 мм
Кратность упаковки	1
Самодиагностика устройств безопасности	Предусмотрена
Тип привода	Линейный
Артикул (SKU)	KR310 RC KIT
Бренд	CAME
Масса	26 кг
Макс. масса створки	800 кг
Макс. значение С	60 мм
Макс. ширина створки	3 м

Отправьте запрос на коммерческое предложение и получите индивидуальные цены и сроки поставки

Тел: +7 499 681-75-28 | Email: sale@came-russia.ru | <https://came-russia.ru>

Запросите персональное коммерческое предложение - наши менеджеры ответят в течение 1 часа

Тел: +7 499 681-75-28 | Email: sale@came-russia.ru | <https://came-russia.ru>

Интенсивность использования 30 %

Совместимость с CAME Connect Только управление

Отправьте запрос на коммерческое предложение и получите индивидуальные цены и сроки поставки

Тел: +7 499 681-75-28 | Email: sale@came-russia.ru | <https://came-russia.ru>

Страница 7 из 12

Запросите персональное коммерческое предложение - наши менеджеры ответят в течение 1 часа

Тел: +7 499 681-75-28 | Email: sale@came-russia.ru | <https://came-russia.ru>

Фото Комплект автоматики для двухстворчатых распашных ворот KR310 CAME KR310 RC KIT



Отправьте запрос на коммерческое предложение и получите индивидуальные цены и сроки поставки

Тел: +7 499 681-75-28 | Email: sale@came-russia.ru | <https://came-russia.ru>

Запросите персональное коммерческое предложение - наши менеджеры ответят в течение 1 часа

Тел: +7 499 681-75-28 | Email: sale@came-russia.ru | <https://came-russia.ru>



Отправьте запрос на коммерческое предложение и получите индивидуальные цены и сроки поставки

Тел: +7 499 681-75-28 | Email: sale@came-russia.ru | <https://came-russia.ru>

Запросите персональное коммерческое предложение - наши менеджеры ответят в течение 1 часа

Тел: +7 499 681-75-28 | Email: sale@came-russia.ru | <https://came-russia.ru>



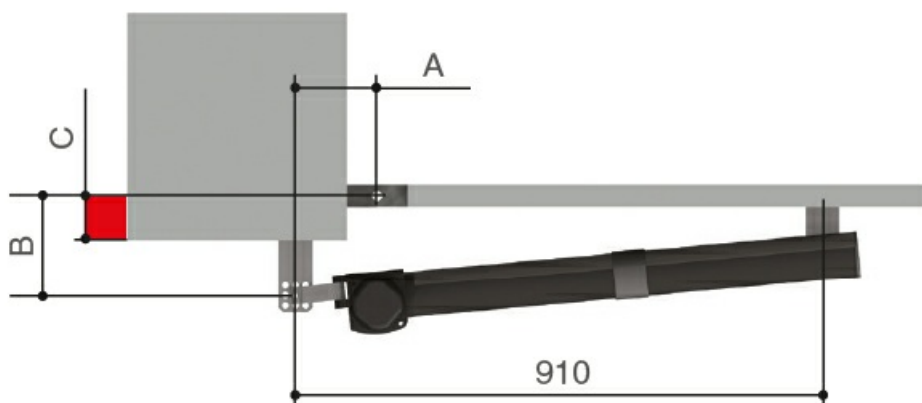
Отправьте запрос на коммерческое предложение и получите индивидуальные цены и сроки поставки

Тел: +7 499 681-75-28 | Email: sale@came-russia.ru | <https://came-russia.ru>

Запросите персональное коммерческое предложение - наши менеджеры ответят в течение 1 часа

Тел: +7 499 681-75-28 | Email: sale@came-russia.ru | <https://came-russia.ru>

Установочные размеры (мм)			
Модели	KR310D	KR310S	
Угол открывания створки (°)	A	B	Макс. "С"
90	130	130	60
120	130	110	50



Отправьте запрос на коммерческое предложение и получите индивидуальные цены и сроки поставки

Тел: +7 499 681-75-28 | Email: sale@came-russia.ru | <https://came-russia.ru>

Запросите персональное коммерческое предложение - наши менеджеры ответят в течение 1 часа

Тел: +7 499 681-75-28 | Email: sale@came-russia.ru | <https://came-russia.ru>



Отправьте запрос на коммерческое предложение и получите индивидуальные цены и сроки поставки

Тел: +7 499 681-75-28 | Email: sale@came-russia.ru | <https://came-russia.ru>