

**Запросите персональное коммерческое предложение - наши менеджеры ответят в течение 1 часа**

Тел: +7 499 681-75-28 | Email: [sale@came-russia.ru](mailto:sale@came-russia.ru) | <https://came-russia.ru>

**Полные характеристики, описание и фото на  
Блокиратор дорожный HRB 900 SHALLOW серии HRB для  
поверхностного монтажа с двумя гидроцилиндрами CAME  
HRB-35P90-2p-SHLW  
(HRB-35P90-2p-SHLW)**



**УЗНАТЬ ЦЕНУ ИЛИ КУПИТЬ**

Отправьте запрос на коммерческое предложение и получите индивидуальные цены и сроки поставки

Тел: +7 499 681-75-28 | Email: [sale@came-russia.ru](mailto:sale@came-russia.ru) | <https://came-russia.ru>

**Запросите персональное коммерческое предложение - наши менеджеры ответят в течение 1 часа**

Тел: +7 499 681-75-28 | Email: [sale@came-russia.ru](mailto:sale@came-russia.ru) | <https://came-russia.ru>

## Оглавление

---

Описание HRB-35P90-2p-SHLW

---

Характеристики товара

---

Фото HRB-35P90-2p-SHLW

---

Отправьте запрос на коммерческое предложение и получите индивидуальные цены и сроки поставки

Тел: +7 499 681-75-28 | Email: [sale@came-russia.ru](mailto:sale@came-russia.ru) | <https://came-russia.ru>

**Запросите персональное коммерческое предложение - наши менеджеры ответят в течение 1 часа**

Тел: +7 499 681-75-28 | Email: [sale@came-russia.ru](mailto:sale@came-russia.ru) | <https://came-russia.ru>

## **Описание Блокиратор дорожный HRB 900 SHALLOW серии HRB для поверхностного монтажа с двумя гидроцилиндрами CAME HRB-35P90-2p-SHLW**

Гидравлический дорожный блокиратор серии HRB SHLW Anti-terror Heavy Duty K12 предназначен для создания надежной защиты въездов и проездов на охраняемых территориях. Конструкция выполнена для поверхностного монтажа и рассчитана на работу в составе системы инженерного обеспечения, включая шкаф управления и подключаемые элементы. Модель HRB 900 SHALLOW рассчитана на управление движением транспорта и формирование зоны ограничения, при которой блокиратор принимает на себя ударное воздействие с заданными параметрами сертификации.

В составе поставки предусмотрены элементы, необходимые для запуска работы оборудования: шкаф управления с рукавом высокого давления длиной 10 метров, датчик уровня масла, ручной аварийный насос и кнопочная станция (НПУ-ЕВТН). Платформа оборудована зуммером, а также телескопической фронтальной панелью, что упрощает эксплуатационные сценарии и повышает удобство визуального контроля процесса перемещения.

### **Функциональные возможности HRB-35P90-2p-SHLW**

Устройство обеспечивает гидравлический цикл опускания и подъема заграждающей части. Управление реализовано в комплектной конфигурации с использованием шкафа управления и кнопочной станции. Для аварийных ситуаций предусмотрен ручной аварийный насос, а датчик уровня масла позволяет контролировать эксплуатационное состояние. Для контроля работы предусмотрен зуммер, а в процессе перемещения используются установочные параметры времени, указанные для конкретной модели.

- Гидравлический привод для работы в режимах опускания и подъема.
- Управление через элементы, входящие в комплект поставки, включая шкаф управления и кнопочную станцию НПУ-ЕВТН.
- Аварийная работа с помощью ручного аварийного насоса.
- Контроль уровня масла с использованием датчика уровня масла.
- Зуммер и телескопическая фронтальная панель для удобства контроля процесса.

**Отправьте запрос на коммерческое предложение и получите индивидуальные цены и сроки поставки**

Тел: +7 499 681-75-28 | Email: [sale@came-russia.ru](mailto:sale@came-russia.ru) | <https://came-russia.ru>

## Запросите персональное коммерческое предложение - наши менеджеры ответят в течение 1 часа

Тел: +7 499 681-75-28 | Email: [sale@came-russia.ru](mailto:sale@came-russia.ru) | <https://came-russia.ru>

### Технические особенности

Модель HRB 900 SHALLOW относится к гидравлическим блокираторам и работает в диапазоне климатических условий, указанных для эксплуатации оборудования. Для согласования работы с системой управления и исполнительными узлами предусмотрены технические параметры по времени перемещения, габаритам, нагрузкам на ось и классу защиты.

- Время опускания: 3-5 с.
- Время подъема: 3-5 с (1 сек при установке HPU-NA-2P).
- Высота: 400 мм.
- Высота ограждающей части: 900 мм.
- Глубина: 2200 мм.
- Датчик уровня масла: по умолчанию.
- Диапазон рабочих температур: -5 °C / +55 °C (-30 °C / +70 °C при установке HPU-HTRO и HPU-HTRC).
- Длина кабеля и рукава высокого давления в комплекте: 10 м.
- Интенсивность использования: ИНТЕНСИВНОЕ.
- Класс защиты блока управления: IP55 (IP67 при установке HPU-IP67).
- Класс защиты исполнительного устройства: 68.
- Максимальная мощность: 5500 Вт (при установке HPU-NA-2P).
- Потребляемая мощность: 4000 Вт.
- Рабочее давление: 70-150 бар.
- Тип привода: гидравлический.
- Тип монтажа: встроенный.
- Толщина металла: 10 мм.
- Нагрузка на ось: 50 т.
- Напряжение электропитания трехфазного тока (50 Гц): 380 В.
- Параметры безопасности: уровень безопасности 1.
- Отделка ограждающей части: порошковая окраска (RAL9005 и RAL1003).
- Сопротивление наезду автомобиля: 7500 кг \ 80 км/ч.
- Сопротивление проникновению: 1879 кДж.
- Циклов в час: 350.
- Ширина: 3950 мм.
- Ширина ограждающей части: 3500 мм.
- Рычаг для ручного подъема: по умолчанию.
- Сертификат безопасности: K-12 (M50).
- Совместимость с CAME Connect: только управление.
- Кабель и элементы сигнализации: мигающий индикатор (на боковой и фронтальной поверхности) — по умолчанию.

Отправьте запрос на коммерческое предложение и получите индивидуальные цены и сроки поставки

Тел: +7 499 681-75-28 | Email: [sale@came-russia.ru](mailto:sale@came-russia.ru) | <https://came-russia.ru>

## Запросите персональное коммерческое предложение - наши менеджеры ответят в течение 1 часа

Тел: +7 499 681-75-28 | Email: [sale@came-russia.ru](mailto:sale@came-russia.ru) | <https://came-russia.ru>

### Применение

---

Дорожный блокиратор HRB SHLW применяется для обеспечения контроля въезда и ограничения доступа транспортных средств на территории, где необходима повышенная противотаранная защита. Конструкция рассчитана на циклическую работу и предназначена для использования в инфраструктурных решениях с поверхностной зоной монтажа и встроенной установкой исполнительной части. При проектировании учитывают требования к климатическим условиям, параметрам электропитания и согласование с комплектными элементами управления. Сертификация и заявленные показатели сопротивления воздействию позволяют использовать модель для задач противодействия угрозам, связанным с попытками несанкционированного проезда.

#### Комплектация и назначение основных элементов:

- Шкаф управления с рукавом высокого давления 10 метров.
- Датчик уровня масла.
- Ручной аварийный насос.
- Кнопочная станция (HPU-EBTN).
- Заграждающая часть с телескопической фронтальной панелью и зуммером.

Документация и подтверждение соответствия включают сертифицированные требования по классу безопасности и скоростным режимам эксплуатации для дорожных блокираторов.

Отправьте запрос на коммерческое предложение и получите индивидуальные цены и сроки поставки

Тел: +7 499 681-75-28 | Email: [sale@came-russia.ru](mailto:sale@came-russia.ru) | <https://came-russia.ru>

Запросите персональное коммерческое предложение - наши менеджеры ответят в течение 1 часа

Тел: +7 499 681-75-28 | Email: [sale@came-russia.ru](mailto:sale@came-russia.ru) | <https://came-russia.ru>

## Характеристики Блокиратор дорожный HRB 900 SHALLOW серии HRB для поверхностного монтажа с двумя гидроцилиндрами CAME HRB-35P90-2p-SHLW

Макс. мощность (Вт)	5500 (при установке HPU-NA-2P)
Потребляемая мощность (Вт)	4000
Длина кабеля и рукава высокого давления в комплекте (м)	10
Отделка заграждающей части	порошковая окраска (RAL9005 и RAL1003)
Нагрузка на ось (т)	50
Рабочее давление (бар)	70-150
Время опускания (с)	3-5
Время подъема (с)	3 - 5 (1 сек при установке HPU-NA-2P)
Интенсивность использования (%)	ИНТЕНСИВНОЕ
Тип привода	гидравлический
Сопротивление проникновению (кДж)	1879
Класс защиты блока управления (IP)	IP55 (IP67 при установке HPU-IP67)
Класс защиты исполнительного устройства (IP)	68
Уровень безопасности	1
Сопротивление наезду автомобиля	7500 кг \ 80 км/ч

Отправьте запрос на коммерческое предложение и получите индивидуальные цены и сроки поставки

Тел: +7 499 681-75-28 | Email: [sale@came-russia.ru](mailto:sale@came-russia.ru) | <https://came-russia.ru>

**Запросите персональное коммерческое предложение - наши менеджеры ответят в течение 1 часа**

Тел: +7 499 681-75-28 | Email: [sale@came-russia.ru](mailto:sale@came-russia.ru) | <https://came-russia.ru>

Сертификат безопасности	K-12 (M50)
Артикул	HRB-35P90-2p-SHLW
Тип монтажа	встроенный
Тип товара	Блокиратор дорожный
Серия	HRB SHLW Anti-terror Heavy Duty K12
Глубина (мм)	2200
Ширина (мм)	3950
Высота (мм)	400
Высота заграждающей части (мм)	900
Ширина заграждающей части (мм)	3500
Толщина металла (мм)	10
Напряжение электропитания трехфазного тока (В, 50 Гц)	380
Диапазон комплектных элементов	Шкаф управления с рукавом высокого давления 10 м, датчик уровня масла, ручной аварийный насос, кнопочная станция HPU-EBTN
Циклов/час	350
Рабочие температуры (°C)	-5 °C / +55 °C (-30 °C / +70 °C при установке HPU-HTRO и HPU-HTRC)
Совместимость с CAME Connect	только управление

Отправьте запрос на коммерческое предложение и получите индивидуальные цены и сроки поставки

Тел: +7 499 681-75-28 | Email: [sale@came-russia.ru](mailto:sale@came-russia.ru) | <https://came-russia.ru>

**Запросите персональное коммерческое предложение - наши менеджеры ответят в течение 1 часа**

Тел: +7 499 681-75-28 | Email: [sale@came-russia.ru](mailto:sale@came-russia.ru) | <https://came-russia.ru>

---

**Датчик уровня масла**

по умолчанию

**Отправьте запрос на коммерческое предложение и получите индивидуальные цены и сроки поставки**

Тел: +7 499 681-75-28 | Email: [sale@came-russia.ru](mailto:sale@came-russia.ru) | <https://came-russia.ru>

Страница 8 из 11

Запросите персональное коммерческое предложение - наши менеджеры ответят в течение 1 часа

Тел: +7 499 681-75-28 | Email: [sale@came-russia.ru](mailto:sale@came-russia.ru) | <https://came-russia.ru>

Фото Блокиратор дорожный HRB 900 SHALLOW серии HRB для поверхностного монтажа с двумя гидроцилиндрами CAME HRB-35P90-2р-SHLW

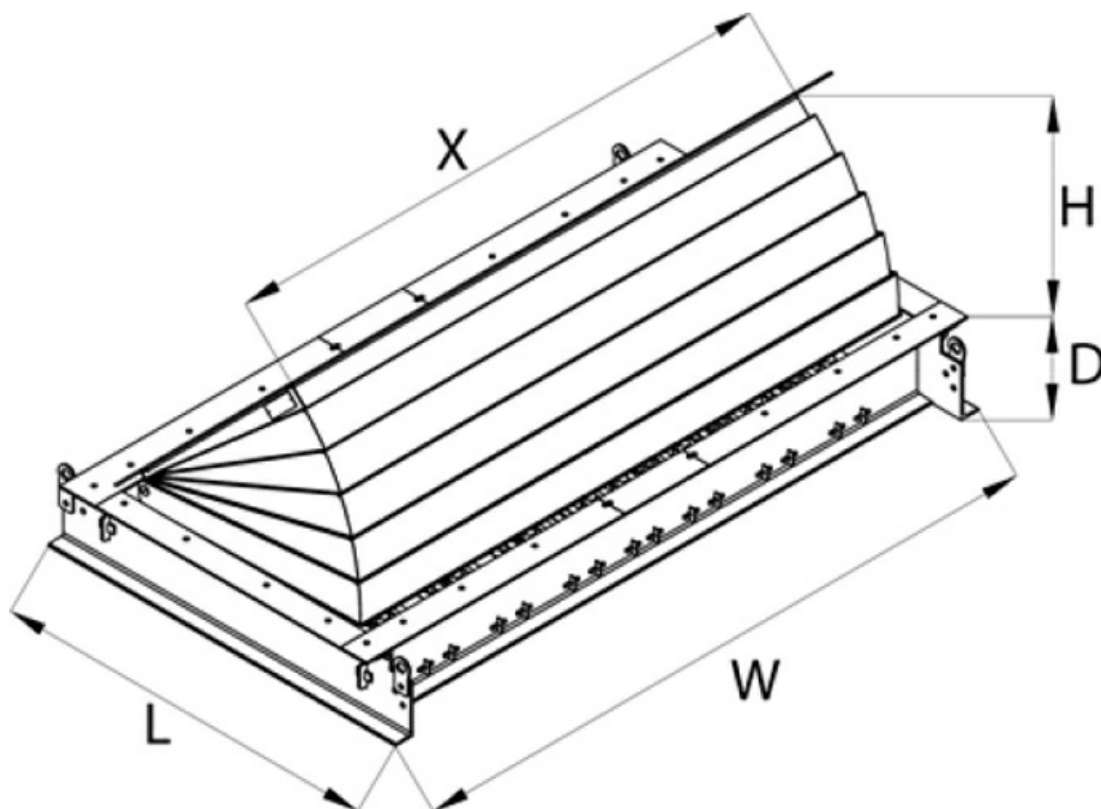


Отправьте запрос на коммерческое предложение и получите индивидуальные цены и сроки поставки

Тел: +7 499 681-75-28 | Email: [sale@came-russia.ru](mailto:sale@came-russia.ru) | <https://came-russia.ru>

**Запросите персональное коммерческое предложение - наши менеджеры ответят в течение 1 часа**

Тел: +7 499 681-75-28 | Email: [sale@came-russia.ru](mailto:sale@came-russia.ru) | <https://came-russia.ru>



Отправьте запрос на коммерческое предложение и получите индивидуальные цены и сроки поставки

Тел: +7 499 681-75-28 | Email: [sale@came-russia.ru](mailto:sale@came-russia.ru) | <https://came-russia.ru>

**Запросите персональное коммерческое предложение - наши менеджеры ответят в течение 1 часа**

Тел: +7 499 681-75-28 | Email: [sale@came-russia.ru](mailto:sale@came-russia.ru) | <https://came-russia.ru>

Product Code	Blocker Unit Width (X)	Nr. of Pistons	Raising Height (H)
			90 cm
			Dimensions (LxWxD)
HRB 10P__SHLW	1000	1	2250 x 1550 x 400
HRB 15P__SHLW	1500	1	2250 x 2050 x 400
HRB 20P__SHLW	2000	1	2250 x 2550 x 400
HRB 25P__SHLW	2500	1	2250 x 3050 x 400
HRB 30P__SHLW	3000	1	2250 x 3550 x 400
HRB 35P__SHLW	3500	1	2250 x 4050 x 400
HRB 35P__SHLW	3500	2	2250 x 4050 x 400
HRB 40P__SHLW	4000	2	2250 x 4550 x 400
HRB 45P__SHLW	4500	2	2250 x 5050 x 400
HRB 50P__SHLW	5000	2	2250 x 5550 x 400
HRB 55P__SHLW	5500	2	2250 x 6050 x 400
HRB 60P__SHLW	6000	2	2250 x 6550 x 400
HRB 65P__SHLW	6500	2	2250 x 7050 x 400

Отправьте запрос на коммерческое предложение и получите индивидуальные цены и сроки поставки

Тел: +7 499 681-75-28 | Email: [sale@came-russia.ru](mailto:sale@came-russia.ru) | <https://came-russia.ru>