

**Запросите персональное коммерческое предложение - наши менеджеры ответят в течение 1 часа**

Тел: +7 499 681-75-28 | Email: [sale@came-russia.ru](mailto:sale@came-russia.ru) | <https://came-russia.ru>

**Полные характеристики, описание и фото на  
Блокиратор дорожный HRB 900 SHALLOW для поверхностного  
монтажа CAME HRB-20P90-SHLW  
(HRB-20P90-SHLW)**



**УЗНАТЬ ЦЕНУ ИЛИ КУПИТЬ**

Отправьте запрос на коммерческое предложение и получите индивидуальные цены и сроки поставки

Тел: +7 499 681-75-28 | Email: [sale@came-russia.ru](mailto:sale@came-russia.ru) | <https://came-russia.ru>

**Запросите персональное коммерческое предложение - наши менеджеры ответят в течение 1 часа**

Тел: +7 499 681-75-28 | Email: [sale@came-russia.ru](mailto:sale@came-russia.ru) | <https://came-russia.ru>

## Оглавление

---

Описание HRB-20P90-SHLW

---

Характеристики товара

---

Фото HRB-20P90-SHLW

---

**Отправьте запрос на коммерческое предложение и получите индивидуальные цены и сроки поставки**

Тел: +7 499 681-75-28 | Email: [sale@came-russia.ru](mailto:sale@came-russia.ru) | <https://came-russia.ru>

**Запросите персональное коммерческое предложение - наши менеджеры ответят в течение 1 часа**

Тел: +7 499 681-75-28 | Email: [sale@came-russia.ru](mailto:sale@came-russia.ru) | <https://came-russia.ru>

## **Описание Блокиратор дорожный HRB 900 SHALLOW для поверхностного монтажа CAME HRB-20P90-SHLW**

Дорожный блокиратор CAME серии HRB SHLW предназначен для надежного ограничения проезда автотранспорта на охраняемых участках и периметрах. Модель выполнена для поверхностного монтажа и рассчитана на работу в составе инженерных систем против несанкционированного въезда, где важны предсказуемое срабатывание, защищенность узлов и соответствие требованиям безопасности.

Исполнение HRB 900 SHALLOW ориентировано на применение в зонах с повышенными требованиями к противотаранной стойкости: конструкция обеспечивает предсказуемую кинематику перемещения заграждающей части и позволяет организовать точку контроля доступа. Поскольку блокиратор работает в составе гидравлической системы, эксплуатация предусматривает контроль режимов и параметров, заложенных производителем.

### **Функциональные возможности HRB-20P90-SHLW**

Устройство реализует гидравлический принцип работы и рассчитано на регулярные циклы открывания и опускания заграждающей части. Встроенная управляющая инфраструктура обеспечивает выполнение команд, а элементы безопасности и индикации помогают поддерживать рабочие режимы на объекте.

- Опускание и подъем заграждающей части выполняются по заданным временным параметрам, что важно для согласования с системой управления доступом.
- Работа в интенсивном режиме эксплуатации (параметр интенсивности использования указан как ИНТЕНСИВНОЕ) обеспечивает возможность регулярного применения на объектах с потоком транспорта.
- Контроль состояния поддерживается наличием датчика уровня масла, входящего в поставку по умолчанию.
- Предусмотрена работа в диапазоне температур, что позволяет использовать блокиратор при различных погодных условиях, включая режимы, связанные с установкой опций нагрева.
- Функциональная совместимость с CAME Connect указана как режим управления, что упрощает интеграцию на уровне команд управления.
- Уровень защиты электронного блока управления и исполнительного устройства рассчитан на эксплуатацию в условиях воздействия окружающей среды.

**Отправьте запрос на коммерческое предложение и получите индивидуальные цены и сроки поставки**

Тел: +7 499 681-75-28 | Email: [sale@came-russia.ru](mailto:sale@came-russia.ru) | <https://came-russia.ru>

## Запросите персональное коммерческое предложение - наши менеджеры ответят в течение 1 часа

Тел: +7 499 681-75-28 | Email: [sale@came-russia.ru](mailto:sale@came-russia.ru) | <https://came-russia.ru>

### Технические особенности

Основные габариты и временные параметры модели отражают компоновку для поверхностной установки и ориентированы на обеспечение требуемой противотаранной стойкости. Для технической оценки важны высота и глубина заграждающей части, а также показатели времени полного опускания и подъема.

Конструкция выполнена с толщиной металла 10 мм, а отделка заграждающей части выполнена порошковой окраской в том числе в оттенках RAL 9005 и RAL 1003. Встроенный тип монтажа (в составе решения для поверхностной установки) предполагает размещение блока в зоне проезда с формированием защищаемого направления движения транспорта.

Гидравлический тип привода и рабочее давление 70–150 бар определяют усилие и скорость перемещения. Параметры управления включают потребляемую и максимальную мощность, а также значения рабочего времени, которые позволяют планировать цикл работы системы на объекте.

- Время опускания: 3–5 с.
- Время подъема: 3–5 с (1 сек при установке HPU-NA-1P).
- Высота: 400 мм; высота заграждающей части: 900 мм.
- Глубина: 2200 мм; ширина: 2450 мм; ширина заграждающей части: 2000 мм.
- Датчик уровня масла: по умолчанию.
- Температурный диапазон: -5 °С / +55 °С; с установкой HPU-HTRO и HPU-HTRC: -30 °С / +70 °С.
- Длина кабеля и рукава высокого давления в комплекте: 10 м.
- Класс защиты блока управления: IP55 (IP67 при установке HPU-IP67).
- Класс защиты исполнительного устройства: 68.
- Макс. мощность: 3000 Вт (при установке HPU-NA-1P); потребляемая мощность: 2200 Вт.
- Рабочее давление: 70–150 бар.
- Нагрузка на ось: 50 т.
- Циклов/час: 350.
- Интенсивность использования: ИНТЕНСИВНОЕ.
- Сопротивление наезду автомобиля: 7500 кг / 80 км/ч.
- Сопротивление проникновению: 1879 кДж.
- Тип привода: гидравлический; уровень безопасности: 1.

Отправьте запрос на коммерческое предложение и получите индивидуальные цены и сроки поставки

Тел: +7 499 681-75-28 | Email: [sale@came-russia.ru](mailto:sale@came-russia.ru) | <https://came-russia.ru>

**Запросите персональное коммерческое предложение - наши менеджеры ответят в течение 1 часа**

Тел: +7 499 681-75-28 | Email: [sale@came-russia.ru](mailto:sale@came-russia.ru) | <https://came-russia.ru>

## Применение

---

Блокиратор дорожный CAME HRB SHLW предназначен для размещения на территории, где требуется организовать физическое ограничение проезда и управление доступом транспортных средств. Его используют для защиты контролируемых зон, подъездов и участков с ограничением въезда, когда требуется соответствие параметрам противотаранной стойкости и стабильная работа в циклических режимах.

**Отправьте запрос на коммерческое предложение и получите индивидуальные цены и сроки поставки**

Тел: +7 499 681-75-28 | Email: [sale@came-russia.ru](mailto:sale@came-russia.ru) | <https://came-russia.ru>

**Запросите персональное коммерческое предложение - наши менеджеры ответят в течение 1 часа**

Тел: +7 499 681-75-28 | Email: [sale@came-russia.ru](mailto:sale@came-russia.ru) | <https://came-russia.ru>

## **Характеристики Блокиратор дорожный HRB 900 SHALLOW для поверхностного монтажа CAME HRB-20P90-SHLW**

<b>Время подъема</b>	3 - 5 с (1 сек при установке HPU-NA-1P)
<b>Нагрузка на ось</b>	50 т
<b>Время опускания</b>	3-5 с
<b>Рабочее давление</b>	70-150 бар
<b>Тип привода</b>	гидравлический
<b>Мигающий индикатор (фронтальная поверхность)</b>	по умолчанию
<b>Мигающий индикатор (боковая поверхность)</b>	по умолчанию
<b>Рычаг для ручного подъема</b>	по умолчанию
<b>Отделка заграждающей части</b>	порошковая окраска (RAL9005 и RAL1003)
<b>Длина кабеля и рукава высокого давления в комплекте</b>	10 м
<b>Тип монтажа</b>	встроенный
<b>Уровень безопасности</b>	1
<b>Сопротивление наезду автомобиля</b>	7500 кг / 80 км/ч
<b>Сертификат безопасности</b>	K-12 (M50)
<b>Класс защиты исполнительного устройства</b>	68

**Отправьте запрос на коммерческое предложение и получите индивидуальные цены и сроки поставки**

Тел: +7 499 681-75-28 | Email: [sale@came-russia.ru](mailto:sale@came-russia.ru) | <https://came-russia.ru>

**Запросите персональное коммерческое предложение - наши менеджеры ответят в течение 1 часа**

Тел: +7 499 681-75-28 | Email: [sale@came-russia.ru](mailto:sale@came-russia.ru) | <https://came-russia.ru>

Сопrotивление проникновению	1879 кДж
Класс защиты блока управления	IP55 (IP67 при установке HPU-IP67)
Единица измерения	шт
Кратность упаковки	1
Потребляемая мощность	2200 Вт
Макс. мощность	3000 Вт (при установке HPU-NA-1P)
Артикул	HRB-20P90-SHLW
Тип устройства	Блокиратор дорожный гидравлический
Серия	HRB SHLW Anti-terror Heavy Duty K12
Ширина заграждающей части	2000 мм
Высота заграждающей части	900 мм
Глубина	2200 мм
Ширина	2450 мм
Толщина металла	10 мм
Высота	400 мм
Напряжение электропитания трехфазного тока	380 В, 50 Гц
Интенсивность использования	ИНТЕНСИВНОЕ
Диапазон рабочих температур	-5°C / +55°C (-30°C / +70°C при установке HPU-HTRO и HPU-HTRC)

Отправьте запрос на коммерческое предложение и получите индивидуальные цены и сроки поставки

Тел: +7 499 681-75-28 | Email: [sale@came-russia.ru](mailto:sale@came-russia.ru) | <https://came-russia.ru>

**Запросите персональное коммерческое предложение - наши менеджеры ответят в течение 1 часа**

Тел: +7 499 681-75-28 | Email: [sale@came-russia.ru](mailto:sale@came-russia.ru) | <https://came-russia.ru>

---

<b>Циклов/час</b>	350
<b>Датчик уровня масла</b>	по умолчанию
<b>Совместимость с CAME Connect</b>	только управление

---

Отправьте запрос на коммерческое предложение и получите индивидуальные цены и сроки поставки

Тел: +7 499 681-75-28 | Email: [sale@came-russia.ru](mailto:sale@came-russia.ru) | <https://came-russia.ru>

Запросите персональное коммерческое предложение - наши менеджеры ответят в течение 1 часа

Тел: +7 499 681-75-28 | Email: [sale@came-russia.ru](mailto:sale@came-russia.ru) | <https://came-russia.ru>

## Фото Блокиратор дорожный HRB 900 SHALLOW для поверхностного монтажа CAME HRB-20P90-SHLW

---

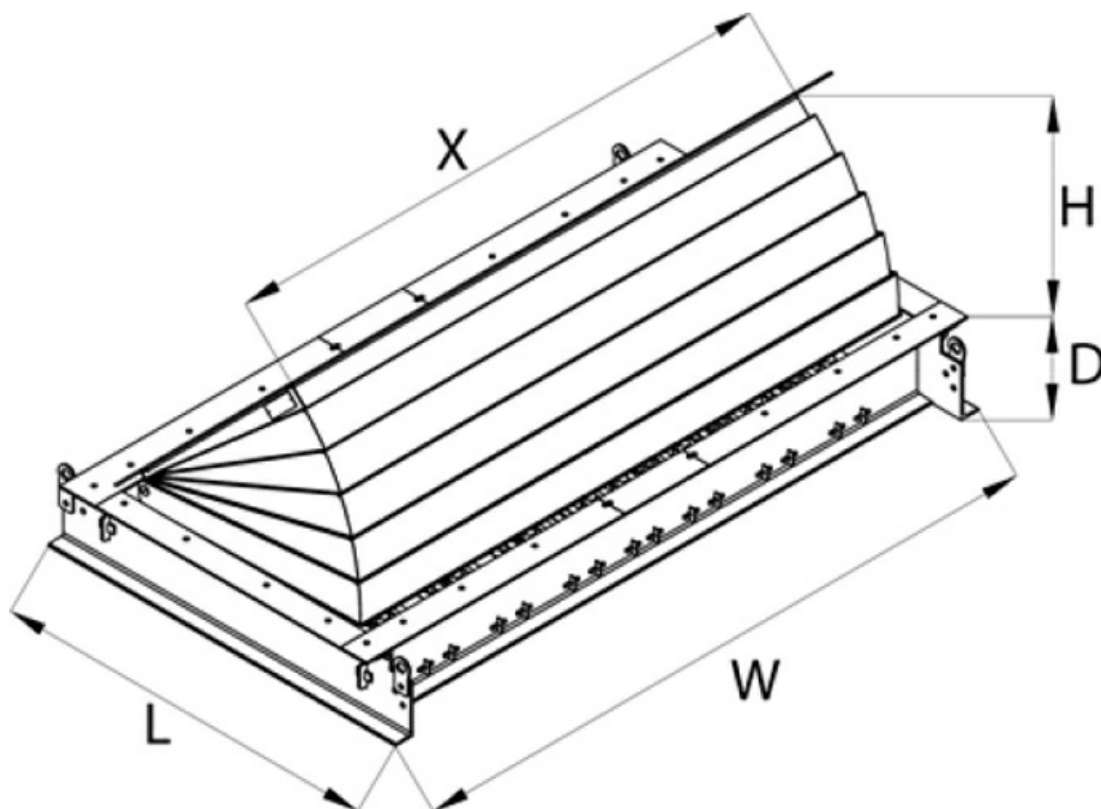


Отправьте запрос на коммерческое предложение и получите индивидуальные цены и сроки поставки

Тел: +7 499 681-75-28 | Email: [sale@came-russia.ru](mailto:sale@came-russia.ru) | <https://came-russia.ru>

**Запросите персональное коммерческое предложение - наши менеджеры ответят в течение 1 часа**

Тел: +7 499 681-75-28 | Email: [sale@came-russia.ru](mailto:sale@came-russia.ru) | <https://came-russia.ru>



Отправьте запрос на коммерческое предложение и получите индивидуальные цены и сроки поставки

Тел: +7 499 681-75-28 | Email: [sale@came-russia.ru](mailto:sale@came-russia.ru) | <https://came-russia.ru>

**Запросите персональное коммерческое предложение - наши менеджеры ответят в течение 1 часа**

Тел: +7 499 681-75-28 | Email: [sale@came-russia.ru](mailto:sale@came-russia.ru) | <https://came-russia.ru>

Product Code	Blocker Unit Width (X)	Nr. of Pistons	Raising Height (H)
			90 cm
			Dimensions (LxWxD)
HRB 10P__SHLW	1000	1	2250 x 1550 x 400
HRB 15P__SHLW	1500	1	2250 x 2050 x 400
HRB 20P__SHLW	2000	1	2250 x 2550 x 400
HRB 25P__SHLW	2500	1	2250 x 3050 x 400
HRB 30P__SHLW	3000	1	2250 x 3550 x 400
HRB 35P__SHLW	3500	1	2250 x 4050 x 400
HRB 35P__SHLW	3500	2	2250 x 4050 x 400
HRB 40P__SHLW	4000	2	2250 x 4550 x 400
HRB 45P__SHLW	4500	2	2250 x 5050 x 400
HRB 50P__SHLW	5000	2	2250 x 5550 x 400
HRB 55P__SHLW	5500	2	2250 x 6050 x 400
HRB 60P__SHLW	6000	2	2250 x 6550 x 400
HRB 65P__SHLW	6500	2	2250 x 7050 x 400

Отправьте запрос на коммерческое предложение и получите индивидуальные цены и сроки поставки

Тел: +7 499 681-75-28 | Email: [sale@came-russia.ru](mailto:sale@came-russia.ru) | <https://came-russia.ru>