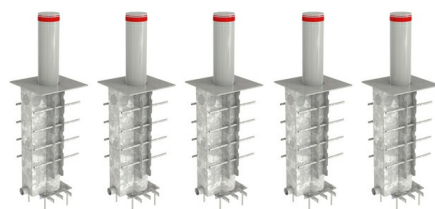


Запросите персональное коммерческое предложение - наши менеджеры ответят в течение 1 часа

Тел: +7 499 681-75-28 | Email: sale@came-russia.ru | <https://came-russia.ru>

**Полные характеристики, описание и фото на
Блокиратор автоматический выдвижной серии HBD, диаметр
275, высота 900 мм, 5 боллардов CAME HBD-275H90-5
(HBD-275H90-5)**



УЗНАТЬ ЦЕНУ ИЛИ КУПИТЬ

Отправьте запрос на коммерческое предложение и получите индивидуальные цены и сроки поставки

Тел: +7 499 681-75-28 | Email: sale@came-russia.ru | <https://came-russia.ru>

Запросите персональное коммерческое предложение - наши менеджеры ответят в течение 1 часа

Тел: +7 499 681-75-28 | Email: sale@came-russia.ru | <https://came-russia.ru>

Оглавление

Описание HBD-275H90-5

Характеристики товара

Фото HBD-275H90-5

Отправьте запрос на коммерческое предложение и получите индивидуальные цены и сроки поставки

Тел: +7 499 681-75-28 | Email: sale@came-russia.ru | <https://came-russia.ru>

Запросите персональное коммерческое предложение - наши менеджеры ответят в течение 1 часа

Тел: +7 499 681-75-28 | Email: sale@came-russia.ru | <https://came-russia.ru>

Описание Блокиратор автоматический выдвигной серии HBD, диаметр 275, высота 900 мм, 5 боллардов CAME HBD-275H90-5

Блокиратор автоматический выдвигной серии HBD предназначен для организации контролируемого проезда и защиты территории от несанкционированного въезда. Модель HBD 275H900 выполнена в формате выдвигного устройства: при работе блокиратор перемещается, закрывая проезд и обеспечивая барьерный эффект для транспортных средств.

Конструкция рассчитана на интенсивную эксплуатацию и соответствует требованиям по классу безопасности K-12 (M50) при испытаниях ASTM F2656-07, а также разработана и изготовлена в соответствии с IWA 14-1: [N3C] / 7200 / 80 km/h (50 mph), PAS68: [N3] / 7500 / 80 km/h (50 mph). В комплекте поставляются опорные болларды и элементы управления, необходимые для работы системы.

Для полноценного использования предусмотрены дополнительные опции: HPU-HTRC, HPU-IP67 и HPU-HTRO. Эти позиции позволяют расширить эксплуатационные возможности в зависимости от климатических условий и требований к степени защиты.

Функциональные возможности HBD-275H90-5

- Автоматический режим работы выдвигного блокиратора для перекрытия проезда.
- Наличие в комплекте шкафа управления и элементов гидравлического привода, включая рукав высокого давления длиной 10 метров и межблочные рукава 1,2 метра.
- Светодиодная индикация и зуммер на столбах для визуального и звукового информирования о состоянии системы.
- Датчик уровня масла для контроля параметров работы гидравлического блока.
- Ручной аварийный насос для сохранения возможности работы в аварийных сценариях.
- Кнопочная станция (HPU-EBTN) для оперативного управления.
- Интеграция с CAME Connect: доступна совместимость только на уровне управления.

Отправьте запрос на коммерческое предложение и получите индивидуальные цены и сроки поставки

Тел: +7 499 681-75-28 | Email: sale@came-russia.ru | <https://came-russia.ru>

Запросите персональное коммерческое предложение - наши менеджеры ответят в течение 1 часа

Тел: +7 499 681-75-28 | Email: sale@came-russia.ru | <https://came-russia.ru>

Технические особенности

- Артикул: HBD-275H90-5.
- Время опускания: 2,5–5 с.
- Время подъема: 2,5–5 с (1 сек при установке HPU-НА-НВ).
- Высота выдвижного цилиндра: 900 мм.
- Диаметр выдвижного цилиндра: 270 мм.
- Датчик уровня масла: по умолчанию.
- Диапазон рабочих температур: -5 °C / +55 °C; при установке HPU-НТRО и HPU-НТRС: -30 °C / +70 °C.
- Интенсивность использования: ИНТЕНСИВНОЕ (циклов/час: 350).
- Длина кабеля и рукава высокого давления в комплекте: 10 м.
- Класс защиты блока управления: IP55 (IP67 при установке HPU-IP67).
- Класс защиты исполнительного устройства: 68.
- Тип привода: гидравлический.
- Рабочее давление: 60–120 бар.
- Тип монтажа: встроенный.
- Потребляемая мощность: 7500 Вт.
- Макс. мощность: 11000 Вт (при установке HPU-НА-НВ).
- Напряжение электропитания трехфазного тока (50 Гц): 380 В.
- Масса: 2840 кг.
- Нагрузка на ось: 70 т.
- Сопротивление наезду автомобиля: 6800 кг \ 80 км/ч.
- Сопротивление проникновению: 1860 кДж.
- Отделка верхней части цилиндра: рубашка из нержавеющей стали AISI 304.
- Толщина стенки выдвижного цилиндра: 10 мм + заполнение композитным материалом и ребрами жесткости 65–90 мм.
- Рычаг для ручного подъема: по умолчанию.
- Уровень безопасности: 1.
- Сертификат безопасности: К-12 (M50).
- Совместимость с CAME Connect: только управление.

Отправьте запрос на коммерческое предложение и получите индивидуальные цены и сроки поставки

Тел: +7 499 681-75-28 | Email: sale@came-russia.ru | <https://came-russia.ru>

Запросите персональное коммерческое предложение - наши менеджеры ответят в течение 1 часа

Тел: +7 499 681-75-28 | Email: sale@came-russia.ru | <https://came-russia.ru>

Применение

Блокиратор предназначен для защиты проезжей части и организации контроля доступа на объектах, где необходим надежный механический барьер с автоматическим выдвижением. Устройство подбирается под задачи по ограничению въезда и обеспечению безопасности на контролируемых площадках, включая территории, где требуется соответствие установленным параметрам ударопрочности и сопротивления проникновению.

Для эксплуатации в расширенном температурном диапазоне и с повышенными требованиями по защите блока управления используются соответствующие опции: HPU-HTRC, HPU-IP67 и HPU-HTRO.

Отправьте запрос на коммерческое предложение и получите индивидуальные цены и сроки поставки

Тел: +7 499 681-75-28 | Email: sale@came-russia.ru | <https://came-russia.ru>

Запросите персональное коммерческое предложение - наши менеджеры ответят в течение 1 часа

Тел: +7 499 681-75-28 | Email: sale@came-russia.ru | <https://came-russia.ru>

Характеристики Блокиратор автоматический выдвигной серии HBD, диаметр 275, высота 900 мм, 5 боллардов CAME HBD-275H90-5

Тип привода	гидравлический
Нагрузка на ось	70 т
Время опускания	2,5-5 с
Рабочее давление	60-120 бар
Время подъема	2,5 - 5 с (1 сек при установке HPU-НА-НВ)
Диапазон рабочего датчика уровня масла	по умолчанию
Рычаг для ручного подъёма	по умолчанию
Класс защиты исполнительного устройства	68
Сопротивление проникновению	1860 кДж
Класс защиты блока управления	IP55 (IP67 при установке HPU-IP67)
Сопротивление наезду автомобиля	6800 кг \ 80 км/ч
Класс безопасности	K-12 (M50)
Сертификат/соответствие	ASTM F2656-07 at M50 (K-12) / 80 km/h (50 mph), IWA 14-1: [N3C] / 7200 / 80 km/h (50 mph), PAS68: [N3] / 7500 / 80 km/h (50 mph)
Макс. мощность	11000 Вт (при установке HPU-НА-НВ)
Потребляемая мощность	7500 Вт
Тип монтажа	встроенный

Отправьте запрос на коммерческое предложение и получите индивидуальные цены и сроки поставки

Тел: +7 499 681-75-28 | Email: sale@came-russia.ru | <https://came-russia.ru>

Запросите персональное коммерческое предложение - наши менеджеры ответят в течение 1 часа

Тел: +7 499 681-75-28 | Email: sale@came-russia.ru | <https://came-russia.ru>

Длина кабеля и рукава высокого давления в комплекте	10 м
Отделка верхней части цилиндра	рубашка из нержавеющей стали AISI 304
Артикул	HBD-275H90-5
Тип устройства	Блокиратор автоматический выдвижной
Серия	HBD Серия Anti-terror Heavy Duty K12 и K8, автоматические
Диаметр выдвижного цилиндра	270 мм
Толщина стенки выдвижного цилиндра	10 мм + заполнение композитным материалом и ребрами жесткости 65-90 мм
Высота выдвижного цилиндра	900 мм
Масса	2840 кг
Напряжение электропитания трехфазного тока (50 Гц)	380 В
Комплектация	блокиратор, 5 боллардов; шкаф управления с рукавом высокого давления 10 м; межблочные рукава 1,2 м; датчик уровня масла; ручной аварийный насос; кнопочная станция (HPU-EBTN)
Температура эксплуатации	-5 °C / +55 °C; -30 °C / +70 °C при установке HPU-HTRO и HPU-HTRC
Интенсивность использования	ИНТЕНСИВНОЕ (циклов/час: 350)
Совместимость с CAME Connect	только управление

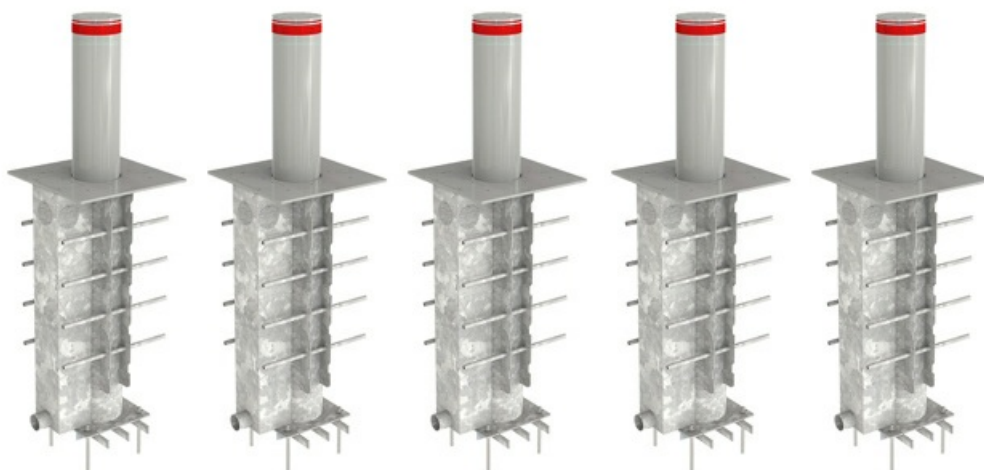
Отправьте запрос на коммерческое предложение и получите индивидуальные цены и сроки поставки

Тел: +7 499 681-75-28 | Email: sale@came-russia.ru | <https://came-russia.ru>

Запросите персональное коммерческое предложение - наши менеджеры ответят в течение 1 часа

Тел: +7 499 681-75-28 | Email: sale@came-russia.ru | <https://came-russia.ru>

Фото Блокиратор автоматический выдвижной серии HBD, диаметр 275, высота 900 мм, 5 боллардов CAME HBD-275H90-5



Отправьте запрос на коммерческое предложение и получите индивидуальные цены и сроки поставки

Тел: +7 499 681-75-28 | Email: sale@came-russia.ru | <https://came-russia.ru>

Запросите персональное коммерческое предложение - наши менеджеры ответят в течение 1 часа

Тел: +7 499 681-75-28 | Email: sale@came-russia.ru | <https://came-russia.ru>

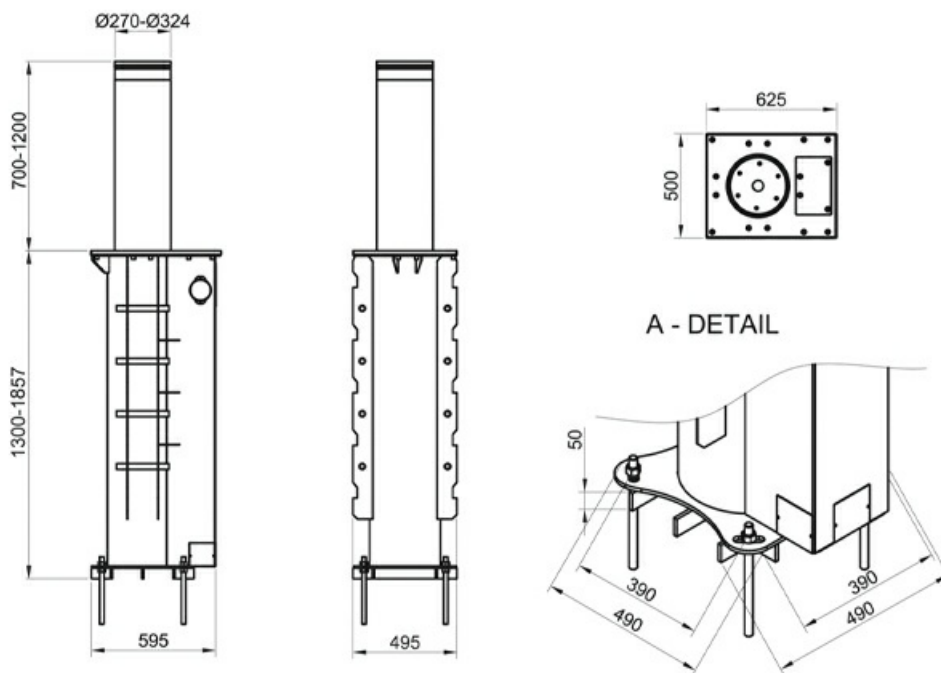


Отправьте запрос на коммерческое предложение и получите индивидуальные цены и сроки поставки

Тел: +7 499 681-75-28 | Email: sale@came-russia.ru | <https://came-russia.ru>

Запросите персональное коммерческое предложение - наши менеджеры ответят в течение 1 часа

Тел: +7 499 681-75-28 | Email: sale@came-russia.ru | <https://came-russia.ru>

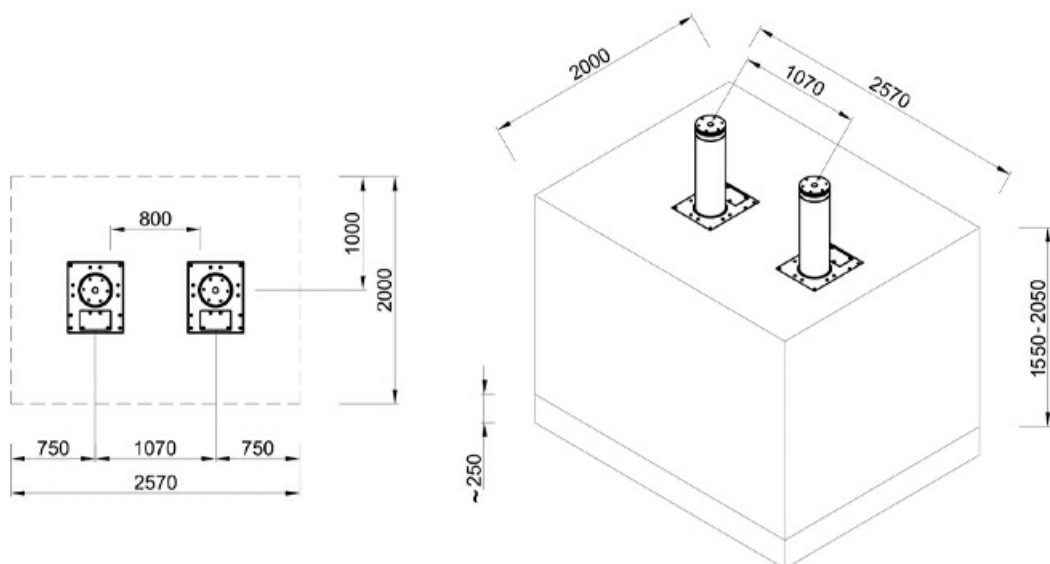


Отправьте запрос на коммерческое предложение и получите индивидуальные цены и сроки поставки

Тел: +7 499 681-75-28 | Email: sale@came-russia.ru | <https://came-russia.ru>

Запросите персональное коммерческое предложение - наши менеджеры ответят в течение 1 часа

Тел: +7 499 681-75-28 | Email: sale@came-russia.ru | <https://came-russia.ru>



Отправьте запрос на коммерческое предложение и получите индивидуальные цены и сроки поставки

Тел: +7 499 681-75-28 | Email: sale@came-russia.ru | <https://came-russia.ru>