

**Запросите персональное коммерческое предложение - наши менеджеры ответят в течение 1 часа**

Тел: +7 499 681-75-28 | Email: [sale@came-russia.ru](mailto:sale@came-russia.ru) | <https://came-russia.ru>

**Полные характеристики, описание и фото на  
Блокиратор автоматический выдвжной серии HBD, диаметр  
275, высота 900 мм, 4 болларда CAME HBD-275H90-4  
(HBD-275H90-4)**



**УЗНАТЬ ЦЕНУ ИЛИ КУПИТЬ**

Отправьте запрос на коммерческое предложение и получите индивидуальные цены и сроки поставки

Тел: +7 499 681-75-28 | Email: [sale@came-russia.ru](mailto:sale@came-russia.ru) | <https://came-russia.ru>

**Запросите персональное коммерческое предложение - наши менеджеры ответят в течение 1 часа**

Тел: +7 499 681-75-28 | Email: [sale@came-russia.ru](mailto:sale@came-russia.ru) | <https://came-russia.ru>

## Оглавление

---

Описание HBD-275H90-4

---

Характеристики товара

---

Фото HBD-275H90-4

---

Отправьте запрос на коммерческое предложение и получите индивидуальные цены и сроки поставки

Тел: +7 499 681-75-28 | Email: [sale@came-russia.ru](mailto:sale@came-russia.ru) | <https://came-russia.ru>

**Запросите персональное коммерческое предложение - наши менеджеры ответят в течение 1 часа**

Тел: +7 499 681-75-28 | Email: [sale@came-russia.ru](mailto:sale@came-russia.ru) | <https://came-russia.ru>

## **Описание Блокиратор автоматический выдвигной серии HBD, диаметр 275, высота 900 мм, 4 болларда CAME HBD-275H90-4**

Блокиратор автоматический выдвигной серии HBD от CAME предназначен для организации противотаранной защиты на объектах, где требуется надежное и управляемое перекрытие проезда. Модель HBD-275H900 выполнена как автоматическое выдвигное решение с гидравлическим приводом и рассчитана на эксплуатацию в режимах интенсивного использования.

Конструкция рассчитана на установку в составе системы контроля доступа транспорта: изделие формирует безопасный барьер и обеспечивает задержку/ограничение движения транспортных средств. В комплект поставки входит комплект боллардов, шкаф управления с рукавом высокого давления на 10 м и межблочные рукава 1,2 м, предусмотрен датчик уровня масла, ручной аварийный насос и кнопочная станция (HPU-EBTN). Столбы оборудованы зуммером и светодиодной индикацией, что упрощает информирование о состоянии системы.

Система сертифицирована для противотаранного применения и соответствует требованиям ASTM F2656-07 at M50 (K-12) / 80 km/h (50 mph). Также разработка и изготовление выполнены в соответствии с IWA 14-1: [N3C] / 7200 / 80 km/h (50 mph), а также PAS68: [N3] / 7500 / 80 km/h (50 mph). Для полноценного использования требуются дополнительные опции: HPU-HTRC, HPU-IP67 и HPU-HTRO.

### **Функциональные возможности HBD-275H90-4**

- Автоматическое выдвигание и опускание блокиратора с гидравлическим приводом и управляемым циклом работы.
- Столбы с зуммером и светодиодной индикацией для визуального и звукового информирования о состоянии системы.
- Наличие датчика уровня масла для контроля рабочих условий привода.
- Аварийный ручной насос для ручного поднятия в ситуациях, когда требуется обход основного привода.
- Использование кнопочной станции (HPU-EBTN) как элемента оперативного управления.
- Совместимость с CAME Coppact: указано только управление.
- Сохранение рабочих параметров в расширенном температурном диапазоне при установке соответствующих опций (HPU-HTRO и HPU-HTRC).

**Отправьте запрос на коммерческое предложение и получите индивидуальные цены и сроки поставки**

Тел: +7 499 681-75-28 | Email: [sale@came-russia.ru](mailto:sale@came-russia.ru) | <https://came-russia.ru>

## Запросите персональное коммерческое предложение - наши менеджеры ответят в течение 1 часа

Тел: +7 499 681-75-28 | Email: [sale@came-russia.ru](mailto:sale@came-russia.ru) | <https://came-russia.ru>

### Технические особенности

- Артикул: HBD-275H90-4.
- Диаметр выдвижного цилиндра: 270 мм.
- Высота выдвижного цилиндра: 900 мм.
- Время опускания: 2,55 с.
- Время подъема: 2,55 с (1 сек при установке HPU-NA-NB).
- Датчик уровня масла: по умолчанию.
- Диапазон рабочих температур: -50С / +550С; -300С / +700С при установке HPU-HTRO и HPU-HTRC.
- Длина кабеля и рукава высокого давления в комплекте: 10 м.
- Интенсивность использования: ИНТЕНСИВНОЕ.
- Класс защиты блока управления: IP55 (IP67 при установке HPU-IP67).
- Класс защиты исполнительного устройства: 68.
- Напряжение электропитания трехфазного тока (50 Гц): 380 В.
- Потребляемая мощность: 5500 Вт.
- Максимальная мощность: 7500 Вт (при установке HPU-NA-NB).
- Рабочее давление: 6020 бар.
- Тип привода: гидравлический.
- Тип монтажа: встроенный.
- Отделка верхней части цилиндра: рубашка из нержавеющей стали AISI 304.
- Толщина стенки выдвижного цилиндра: 10 мм + заполнение композитным материалом и ребрами жесткости 6590 мм.
- Рычаг для ручного подъема: по умолчанию.
- Сертификат безопасности: K-12 (M50).
- Сопротивление наезду автомобиля: 6800 кг \ 80 км/ч.
- Сопротивление проникновению: 1860 кДж.
- Уровень безопасности: 1.
- Циклов/час: 350.
- Нагрузка на ось: 70 т.

Отправьте запрос на коммерческое предложение и получите индивидуальные цены и сроки поставки

Тел: +7 499 681-75-28 | Email: [sale@came-russia.ru](mailto:sale@came-russia.ru) | <https://came-russia.ru>

**Запросите персональное коммерческое предложение - наши менеджеры ответят в течение 1 часа**

Тел: +7 499 681-75-28 | Email: [sale@came-russia.ru](mailto:sale@came-russia.ru) | <https://came-russia.ru>

## Применение

---

Блокиратор предназначен для противотаранной защиты и ограничения проезда транспортных средств на контролируемых территориях. Установка выполняется в встроеном исполнении, а управление обеспечивается при наличии требуемых опций питания/защиты для корректной работы системы в заданных условиях. Для полноценного использования рекомендуются следующие опции: HPU-HTRC, HPU-IP67 и HPU-HTRO.

**Отправьте запрос на коммерческое предложение и получите индивидуальные цены и сроки поставки**

Тел: +7 499 681-75-28 | Email: [sale@came-russia.ru](mailto:sale@came-russia.ru) | <https://came-russia.ru>

**Запросите персональное коммерческое предложение - наши менеджеры ответят в течение 1 часа**

Тел: +7 499 681-75-28 | Email: [sale@came-russia.ru](mailto:sale@came-russia.ru) | <https://came-russia.ru>

## **Характеристики Блокиратор автоматический выдвигной серии HBD, диаметр 275, высота 900 мм, 4 болларда CAME HBD-275H90-4**

Время подъема	2,5 - 5 с (1 сек при установке HPU-NA-NB)
Нагрузка на ось	70 т
Время опускания	2,5-5 с
Рабочее давление	60-120 бар
Тип привода	гидравлический
Уровень безопасности	1
Сопротивление наезду автомобиля	6800 кг \ 80 км/ч
Сертификат безопасности	K-12 (M50)
Класс защиты исполнительного устройства	68
Сопротивление проникновению	1860 кДж
Класс защиты блока управления	IP55 (IP67 при установке HPU-IP67)
Отделка верхней части цилиндра	рубашка из нержавеющей стали AISI 304
Рычаг для ручного подъема	по умолчанию
Макс. мощность	7500 Вт (при установке HPU-NA-NB)
Потребляемая мощность	5500 Вт
Тип монтажа	встроенный

Отправьте запрос на коммерческое предложение и получите индивидуальные цены и сроки поставки

Тел: +7 499 681-75-28 | Email: [sale@came-russia.ru](mailto:sale@came-russia.ru) | <https://came-russia.ru>

## Запросите персональное коммерческое предложение - наши менеджеры ответят в течение 1 часа

Тел: +7 499 681-75-28 | Email: [sale@came-russia.ru](mailto:sale@came-russia.ru) | <https://came-russia.ru>

Артикул	HBD-275H90-4
Тип товара	Блокиратор автоматический выдвижной
Серия	HBD Anti-terror Heavy Duty K12 и K8, автоматические
Высота выдвижного цилиндра	900 мм
Толщина стенки выдвижного цилиндра	10 мм + заполнение композитным материалом и ребрами жесткости 65-90 мм
Максимальная длина кабеля и рукава высокого давления в комплекте	10 м
Диаметр выдвижного цилиндра	270 мм
Масса	2300 кг
Напряжение электропитания трехфазного тока	380 В, 50 Гц
Комплект поставки	4 болларда, шкаф управления с рукавом высокого давления 10 м, межблочные рукава 1,2 м, датчик уровня масла, ручной аварийный насос, кнопочная станция (HPU-EBTN)
Количество боллардов в комплекте	4 болларда
Диапазон рабочих температур	-50С / +550С (-300С / +700С при установке HPU-HTRO и HPU-HTRC)
Циклов/час	350
Интенсивность использования	ИНТЕНСИВНОЕ
Совместимость с CAME Connect	только управление
Датчик уровня масла	по умолчанию

Отправьте запрос на коммерческое предложение и получите индивидуальные цены и сроки поставки

Тел: +7 499 681-75-28 | Email: [sale@came-russia.ru](mailto:sale@came-russia.ru) | <https://came-russia.ru>

**Запросите персональное коммерческое предложение - наши менеджеры ответят в течение 1 часа**

Тел: +7 499 681-75-28 | Email: [sale@came-russia.ru](mailto:sale@came-russia.ru) | <https://came-russia.ru>

**Фото Блокиратор автоматический выдвижной серии HBD, диаметр 275, высота 900 мм, 4 болларда CAME HBD-275H90-4**



Отправьте запрос на коммерческое предложение и получите индивидуальные цены и сроки поставки

Тел: +7 499 681-75-28 | Email: [sale@came-russia.ru](mailto:sale@came-russia.ru) | <https://came-russia.ru>

**Запросите персональное коммерческое предложение - наши менеджеры ответят в течение 1 часа**

Тел: +7 499 681-75-28 | Email: [sale@came-russia.ru](mailto:sale@came-russia.ru) | <https://came-russia.ru>

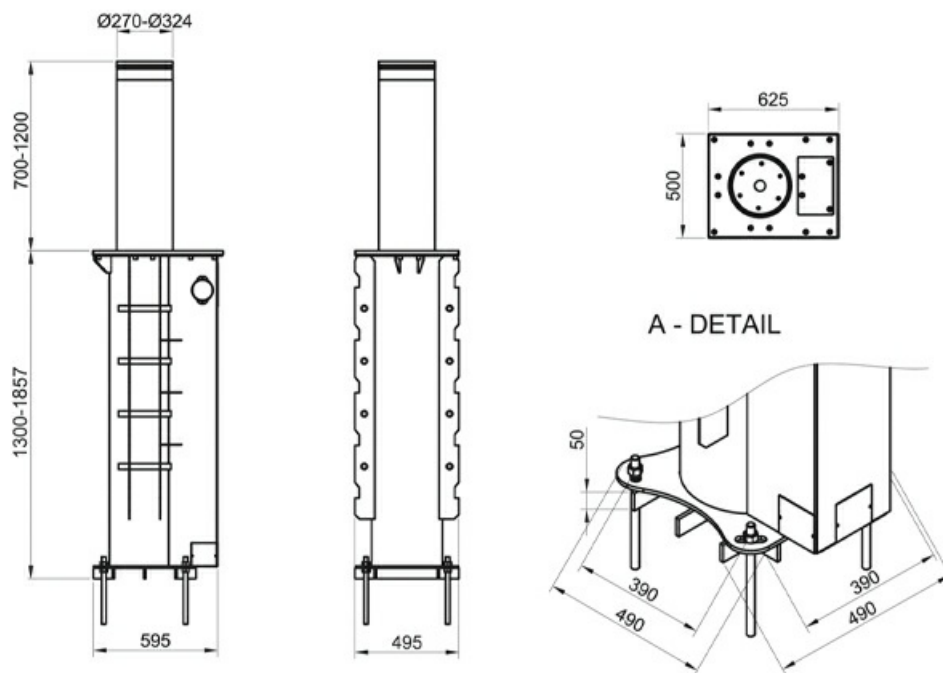


**Отправьте запрос на коммерческое предложение и получите индивидуальные цены и сроки поставки**

Тел: +7 499 681-75-28 | Email: [sale@came-russia.ru](mailto:sale@came-russia.ru) | <https://came-russia.ru>

**Запросите персональное коммерческое предложение - наши менеджеры ответят в течение 1 часа**

Тел: +7 499 681-75-28 | Email: [sale@came-russia.ru](mailto:sale@came-russia.ru) | <https://came-russia.ru>

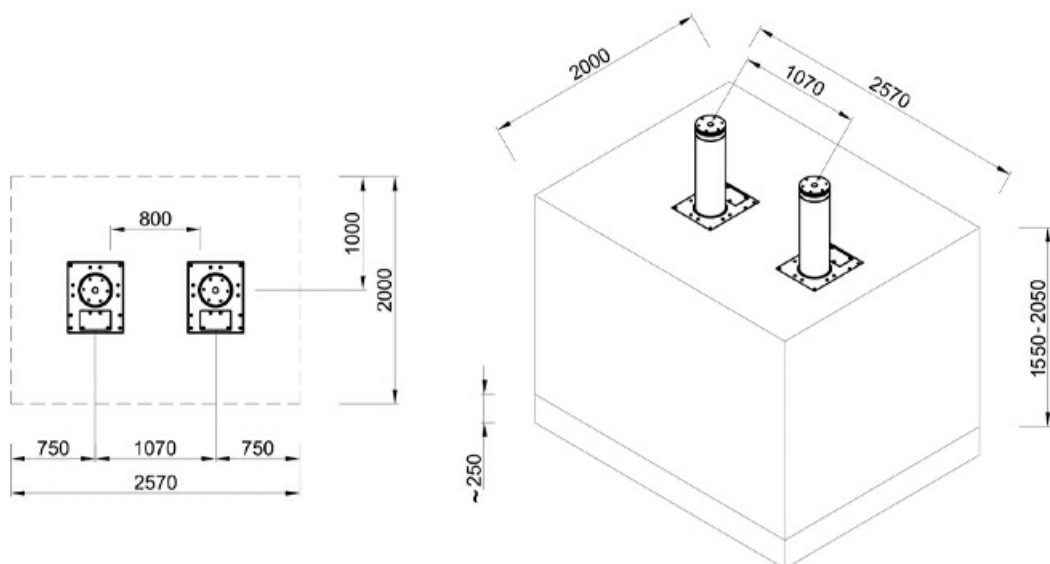


Отправьте запрос на коммерческое предложение и получите индивидуальные цены и сроки поставки

Тел: +7 499 681-75-28 | Email: [sale@came-russia.ru](mailto:sale@came-russia.ru) | <https://came-russia.ru>

**Запросите персональное коммерческое предложение - наши менеджеры ответят в течение 1 часа**

Тел: +7 499 681-75-28 | Email: [sale@came-russia.ru](mailto:sale@came-russia.ru) | <https://came-russia.ru>



Отправьте запрос на коммерческое предложение и получите индивидуальные цены и сроки поставки

Тел: +7 499 681-75-28 | Email: [sale@came-russia.ru](mailto:sale@came-russia.ru) | <https://came-russia.ru>