

**Запросите персональное коммерческое предложение - наши менеджеры ответят в течение 1 часа**

Тел: +7 499 681-75-28 | Email: [sale@came-russia.ru](mailto:sale@came-russia.ru) | <https://came-russia.ru>

**Полные характеристики, описание и фото на  
Петля регулируемая с гайкой Н 24 САМЕ 1700095  
(1700095)**



**УЗНАТЬ ЦЕНУ ИЛИ КУПИТЬ**

Отправьте запрос на коммерческое предложение и получите индивидуальные цены и сроки поставки

Тел: +7 499 681-75-28 | Email: [sale@came-russia.ru](mailto:sale@came-russia.ru) | <https://came-russia.ru>

**Запросите персональное коммерческое предложение - наши менеджеры ответят в течение 1 часа**

Тел: +7 499 681-75-28 | Email: [sale@came-russia.ru](mailto:sale@came-russia.ru) | <https://came-russia.ru>

## Оглавление

---

Описание 1700095

---

Характеристики товара

---

Фото 1700095

---

**Отправьте запрос на коммерческое предложение и получите индивидуальные цены и сроки поставки**

Тел: +7 499 681-75-28 | Email: [sale@came-russia.ru](mailto:sale@came-russia.ru) | <https://came-russia.ru>

**Запросите персональное коммерческое предложение - наши менеджеры ответят в течение 1 часа**

Тел: +7 499 681-75-28 | Email: [sale@came-russia.ru](mailto:sale@came-russia.ru) | <https://came-russia.ru>

## Описание Петля регулируемая с гайкой Н 24 CAME 1700095

Петля регулируемая с гайкой CAME предназначена для навески элементов ворот и обеспечивает точную настройку положения. Модель Н 24 выполнена как комплект для монтажа на металлические опоры, где требуется регулировка в заданном диапазоне. Изделие ориентировано на работу в составе воротной фурнитуры и позволяет корректировать положение после установки за счет регулировки по размеру.

Регулировка выполняется в диапазоне 52–84 мм, что удобно при монтаже на опорные конструкции с закладными элементами или металлическими столбами. Крепление петли осуществляется под сварку, что обеспечивает надежную фиксацию в точке монтажа. При необходимости можно подбирать нужное положение в пределах указанного диапазона регулировки.

Изделие рассчитано на нагрузку в составе двух петель: общая нагрузка на 2 петли составляет 220 кг. Масса петли — 0,67 кг, благодаря чему элемент остается относительно легким при сохранении требуемой прочности для монтажных решений.

## Функциональные возможности 1700095

- Регулировка положения в диапазоне 52–84 мм для точной настройки после установки.
- Крепление к металлическим столбам или закладным элементам с помощью сварки.
- Исполнение для работы в составе воротной конструкции с расчетной общей нагрузкой на 2 петли 220 кг.
- Компактная масса изделия 0,67 кг, удобная для комплектации воротной фурнитурой.

Отправьте запрос на коммерческое предложение и получите индивидуальные цены и сроки поставки

Тел: +7 499 681-75-28 | Email: [sale@came-russia.ru](mailto:sale@came-russia.ru) | <https://came-russia.ru>

**Запросите персональное коммерческое предложение - наши менеджеры ответят в течение 1 часа**

Тел: +7 499 681-75-28 | Email: [sale@came-russia.ru](mailto:sale@came-russia.ru) | <https://came-russia.ru>

## Технические особенности

---

- Артикул: 1700095.
- Модель/обозначение: Н 24.
- Диапазон регулировки: 52–84 мм.
- Тип монтажа: под сварку (к металлическим столбам или закладным).
- Общая нагрузка на 2 петли: 220 кг.
- Масса изделия: 0,67 кг.
- Логистические параметры: единица измерения — шт.
- Вес по данным логистики: 0,68 кг.

**Отправьте запрос на коммерческое предложение и получите индивидуальные цены и сроки поставки**

Тел: +7 499 681-75-28 | Email: [sale@came-russia.ru](mailto:sale@came-russia.ru) | <https://came-russia.ru>

**Запросите персональное коммерческое предложение - наши менеджеры ответят в течение 1 часа**

Тел: +7 499 681-75-28 | Email: [sale@came-russia.ru](mailto:sale@came-russia.ru) | <https://came-russia.ru>

## Применение

---

Петля регулируемая с гайкой применяется при изготовлении и обслуживании ворот, когда требуется регулировка положения навесного узла в заданных пределах. Подходит для монтажа на металлические столбы или закладные элементы, где крепление выполняется сваркой. Решение актуально при работах по установке распашных ворот и для фурнитуры, включающей петлевые узлы с регулировкой.

При проектировании и подборе фурнитуры ориентируйтесь на указанную регулировку и расчетную общую нагрузку на 2 петли 220 кг, а также на совместимость по варианту монтажа под сварку к металлическим опорам.

**Отправьте запрос на коммерческое предложение и получите индивидуальные цены и сроки поставки**

Тел: +7 499 681-75-28 | Email: [sale@came-russia.ru](mailto:sale@came-russia.ru) | <https://came-russia.ru>

**Запросите персональное коммерческое предложение - наши менеджеры ответят в течение 1 часа**

Тел: +7 499 681-75-28 | Email: [sale@came-russia.ru](mailto:sale@came-russia.ru) | <https://came-russia.ru>

## Характеристики Петля регулируемая с гайкой Н 24 CAME 1700095

Единица измерения	шт
Кратность упаковки	1
Вес (кг)	0,68
Артикул	1700095
Модель	Н 24
Общая нагрузка на 2 петли	220 кг
Тип крепления	Под сварку (к металлическим столбам или закладным)
Масса	0,67 кг
Диапазон регулировки	52–84 мм

Отправьте запрос на коммерческое предложение и получите индивидуальные цены и сроки поставки

Тел: +7 499 681-75-28 | Email: [sale@came-russia.ru](mailto:sale@came-russia.ru) | <https://came-russia.ru>

**Запросите персональное коммерческое предложение - наши менеджеры ответят в течение 1 часа**

Тел: +7 499 681-75-28 | Email: [sale@came-russia.ru](mailto:sale@came-russia.ru) | <https://came-russia.ru>

## **Фото Петля регулируемая с гайкой Н 24 CAME 1700095**

---

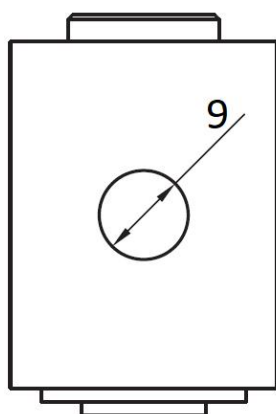
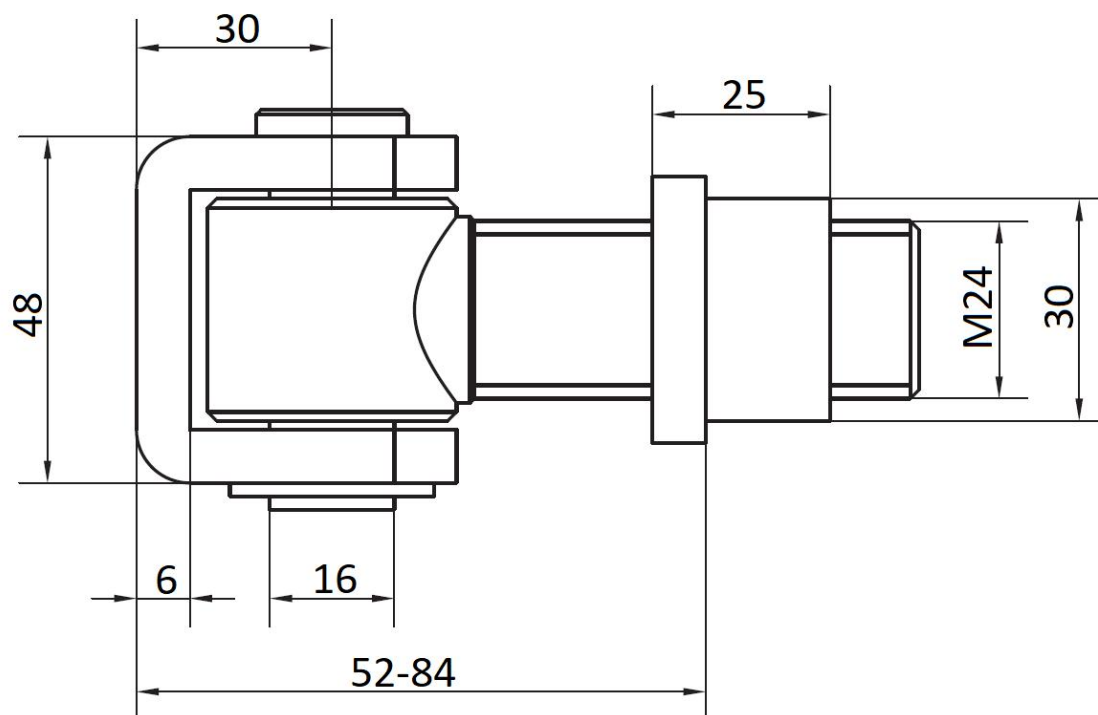


Отправьте запрос на коммерческое предложение и получите индивидуальные цены и сроки поставки

Тел: +7 499 681-75-28 | Email: [sale@came-russia.ru](mailto:sale@came-russia.ru) | <https://came-russia.ru>

**Запросите персональное коммерческое предложение - наши менеджеры ответят в течение 1 часа**

Тел: +7 499 681-75-28 | Email: [sale@came-russia.ru](mailto:sale@came-russia.ru) | <https://came-russia.ru>

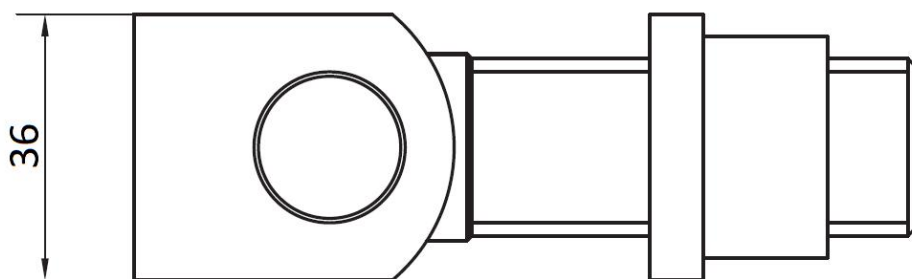


Отправьте запрос на коммерческое предложение и получите индивидуальные цены и сроки поставки

Тел: +7 499 681-75-28 | Email: [sale@came-russia.ru](mailto:sale@came-russia.ru) | <https://came-russia.ru>

**Запросите персональное коммерческое предложение - наши менеджеры ответят в течение 1 часа**

Тел: +7 499 681-75-28 | Email: [sale@came-russia.ru](mailto:sale@came-russia.ru) | <https://came-russia.ru>



Отправьте запрос на коммерческое предложение и получите индивидуальные цены и сроки поставки

Тел: +7 499 681-75-28 | Email: [sale@came-russia.ru](mailto:sale@came-russia.ru) | <https://came-russia.ru>