

Запросите персональное коммерческое предложение - наши менеджеры ответят в течение 1 часа

Тел: +7 499 681-75-28 | Email: sale@came-russia.ru | <https://came-russia.ru>

**Полные характеристики, описание и фото на
Привод для откатных ворот SDN8B CAME 001SDN8B
(001SDN8B)**



УЗНАТЬ ЦЕНУ ИЛИ КУПИТЬ

Отправьте запрос на коммерческое предложение и получите индивидуальные цены и сроки поставки

Тел: +7 499 681-75-28 | Email: sale@came-russia.ru | <https://came-russia.ru>

Запросите персональное коммерческое предложение - наши менеджеры ответят в течение 1 часа

Тел: +7 499 681-75-28 | Email: sale@came-russia.ru | <https://came-russia.ru>

Оглавление

Описание 001SDN8B

Характеристики товара

Фото 001SDN8B

Отправьте запрос на коммерческое предложение и получите индивидуальные цены и сроки поставки

Тел: +7 499 681-75-28 | Email: sale@came-russia.ru | <https://came-russia.ru>

Запросите персональное коммерческое предложение - наши менеджеры ответят в течение 1 часа

Тел: +7 499 681-75-28 | Email: sale@came-russia.ru | <https://came-russia.ru>

Описание Привод для откатных ворот SDN8B CAME 001SDN8B

SDN8B — привод 24 В для откатных ворот с встроенным блоком управления ZN7. Он предназначен для автоматизации откатных ворот в жилом секторе и рассчитан на работу в интенсивном режиме. Устройство поддерживает функции автоматизации движения створки и расширенные возможности управления, включая самодиагностику и регулировку скоростных режимов.

Привод рассчитан на максимальную массу створки до 800 кг и максимальную длину створки до 20 м. Он имеет класс защиты IP44, что важно при эксплуатации на улице. Питание осуществляется от сети 230 В при частоте 50 Гц. Для двигателя используется напряжение 24 В, что соответствует общей концепции 24 В автоматики.

Дополнительно в конструкции предусмотрена возможность подключения беспроводной системы безопасности RIO 2.0, а также синхронизации двух приводов, когда требуется согласованная работа створок. В составе решения предусмотрены режимы, помогающие настроить движение привода под конкретные условия установки и обеспечить удобное использование ворот.

Функциональные возможности 001SDN8B

- Автоматическое определение крайних положений створки.
- Функция автоматического закрывания с регулировкой по времени.
- Самодиагностика устройств безопасности.
- Регулировка скорости движения и скорости замедления.
- Регулировка точек начала замедления при открывании и закрывании.
- Частичное открывание створки (режим калитки) с автоматическим закрыванием.
- Режим замедления перед остановкой в крайних положениях.
- Возможность подключения беспроводной системы безопасности RIO 2.0.
- Возможность синхронизации двух приводов.

Отправьте запрос на коммерческое предложение и получите индивидуальные цены и сроки поставки

Тел: +7 499 681-75-28 | Email: sale@came-russia.ru | <https://came-russia.ru>

Запросите персональное коммерческое предложение - наши менеджеры ответят в течение 1 часа

Тел: +7 499 681-75-28 | Email: sale@came-russia.ru | <https://came-russia.ru>

Технические особенности

- Макс. масса створки: 800 кг.
- Макс. длина створки: 20 м.
- Интенсивность использования: ИНТЕНСИВНОЕ.
- Класс защиты: IP44.
- Напряжение электропитания: 230 В, 50 Гц.
- Напряжение электропитания двигателя: 24 В.
- Макс. потребляемый ток двигателя: 16 А.
- Мощность: 400 Вт.
- Скорость движения: 11 м/мин.
- Толкающее усилие: 800 Н.
- Диапазон рабочих температур: от -20 °С до +55 °С.
- Совместимость с CAME Connect: полная.
- Модуль шестерни: 4.
- Логистические параметры: вес 12,8 кг; единица измерения — шт; кратность упаковки — 1.

Отправьте запрос на коммерческое предложение и получите индивидуальные цены и сроки поставки

Тел: +7 499 681-75-28 | Email: sale@came-russia.ru | <https://came-russia.ru>

Запросите персональное коммерческое предложение - наши менеджеры ответят в течение 1 часа

Тел: +7 499 681-75-28 | Email: sale@came-russia.ru | <https://came-russia.ru>

Применение

SDN8B подходит для автоматизации откатных ворот в жилом секторе, где требуется надежная работа в интенсивном режиме и расширенная настройка движения створки. При монтаже учитывают параметры максимальной массы и длины створки, а также условия эксплуатации по защите корпуса и температурному диапазону. Привод предназначен для использования в составе автоматической системы откатных ворот и обеспечивает управление движением створки с настройкой замедления, точек остановки и сценариев частичного открывания.

Если планируется интеграция дополнительных элементов безопасности, привод поддерживает самодиагностику устройств безопасности и возможность подключения RIO 2.0. При необходимости работы двух приводов в одной системе предусмотрена синхронизация. Для выполнения обслуживания и восстановления настроек используется карта памяти, входящая в комплект, сохраняющая параметры привода.

Отправьте запрос на коммерческое предложение и получите индивидуальные цены и сроки поставки

Тел: +7 499 681-75-28 | Email: sale@came-russia.ru | <https://came-russia.ru>

Запросите персональное коммерческое предложение - наши менеджеры ответят в течение 1 часа

Тел: +7 499 681-75-28 | Email: sale@came-russia.ru | <https://came-russia.ru>

Характеристики Привод для откатных ворот SDN8B CAME 001SDN8B

Артикул	001SDN8B
Мощность	400 Вт
Макс. потребляемый ток двигателя	16 А
Скорость движения	11 м/мин
Толкающее усилие	800 Н
Макс. длина створки	20 м
Модуль шестерни	4
Класс защиты (IP)	IP44
Наполнение карты памяти	в комплекте (сохраняет параметры для восстановления настроек)
Макс. масса створки	800 кг
Напряжение электропитания двигателя	24 В
Напряжение электропитания	230 В, 50 Гц
Диапазон рабочих температур	-20 ÷ +55 °С
Интенсивность использования	ИНТЕНСИВНОЕ
Совместимость с CAME Connect	полная

Отправьте запрос на коммерческое предложение и получите индивидуальные цены и сроки поставки

Тел: +7 499 681-75-28 | Email: sale@came-russia.ru | <https://came-russia.ru>

Запросите персональное коммерческое предложение - наши менеджеры ответят в течение 1 часа

Тел: +7 499 681-75-28 | Email: sale@came-russia.ru | <https://came-russia.ru>

Фото Привод для откатных ворот SDN8B CAME 001SDN8B

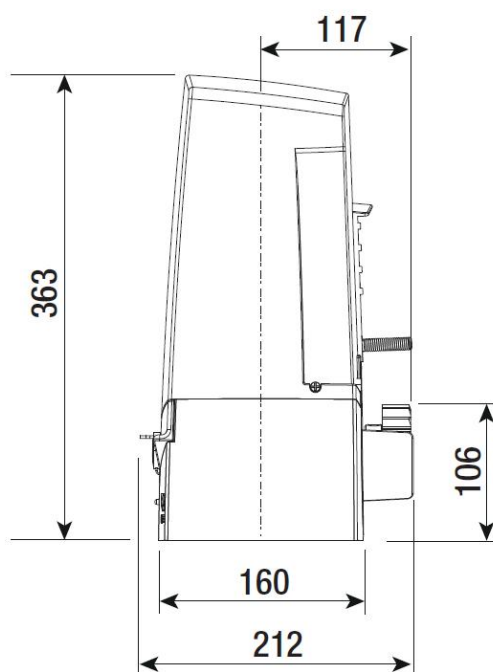
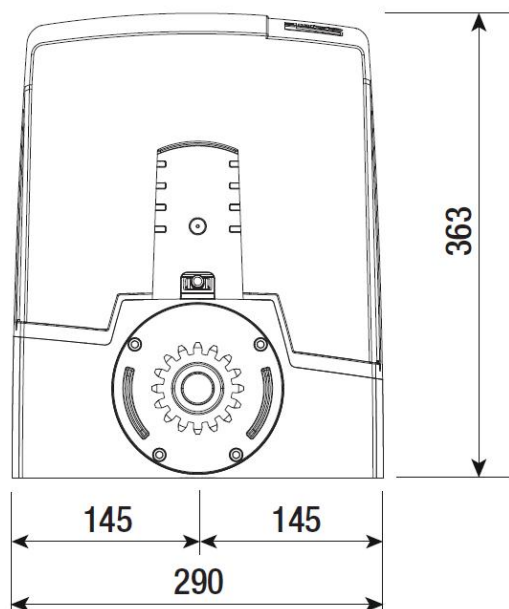


Отправьте запрос на коммерческое предложение и получите индивидуальные цены и сроки поставки

Тел: +7 499 681-75-28 | Email: sale@came-russia.ru | <https://came-russia.ru>

Запросите персональное коммерческое предложение - наши менеджеры ответят в течение 1 часа

Тел: +7 499 681-75-28 | Email: sale@came-russia.ru | <https://came-russia.ru>



Отправьте запрос на коммерческое предложение и получите индивидуальные цены и сроки поставки

Тел: +7 499 681-75-28 | Email: sale@came-russia.ru | <https://came-russia.ru>

Запросите персональное коммерческое предложение - наши менеджеры ответят в течение 1 часа

Тел: +7 499 681-75-28 | Email: sale@came-russia.ru | <https://came-russia.ru>

Отправьте запрос на коммерческое предложение и получите индивидуальные цены и сроки поставки

Тел: +7 499 681-75-28 | Email: sale@came-russia.ru | <https://came-russia.ru>

Страница 9 из 9