

**Запросите персональное коммерческое предложение - наши менеджеры ответят в течение 1 часа**

Тел: +7 499 681-75-28 | Email: [sale@came-russia.ru](mailto:sale@came-russia.ru) | <https://came-russia.ru>

**Полные характеристики, описание и фото на  
Блокиратор дорожный HRB 900 SHALLOW серии HRB для  
поверхностного монтажа с двумя гидроцилиндрами HRB-  
45P90-2p-SHLW CAME  
(HRB-45P90-2p-SHLW)**



**УЗНАТЬ ЦЕНУ ИЛИ КУПИТЬ**

Отправьте запрос на коммерческое предложение и получите индивидуальные цены и сроки поставки

Тел: +7 499 681-75-28 | Email: [sale@came-russia.ru](mailto:sale@came-russia.ru) | <https://came-russia.ru>

**Запросите персональное коммерческое предложение - наши менеджеры ответят в течение 1 часа**

Тел: +7 499 681-75-28 | Email: [sale@came-russia.ru](mailto:sale@came-russia.ru) | <https://came-russia.ru>

## Оглавление

---

Описание HRB-45P90-2p-SHLW

---

Характеристики товара

---

Фото HRB-45P90-2p-SHLW

---

Отправьте запрос на коммерческое предложение и получите индивидуальные цены и сроки поставки

Тел: +7 499 681-75-28 | Email: [sale@came-russia.ru](mailto:sale@came-russia.ru) | <https://came-russia.ru>

**Запросите персональное коммерческое предложение - наши менеджеры ответят в течение 1 часа**

Тел: +7 499 681-75-28 | Email: [sale@came-russia.ru](mailto:sale@came-russia.ru) | <https://came-russia.ru>

## **Описание Блокиратор дорожный HRB 900 SHALLOW серии HRB для поверхностного монтажа с двумя гидроцилиндрами HRB-45P90-2p-SHLW CAME**

Дорожный гидравлический блокиратор серии HRB предназначен для надежного перекрытия проезда и организации контролируемого движения транспорта на объектах с повышенными требованиями к безопасности. Модель HRB 900 SHALLOW серии HRB выполнена для поверхностного монтажа и рассчитана на работу в составе противотаранных решений, где важны контролируемое опускание и подъем исполнительного устройства, а также устойчивость к внешним воздействиям.

Конструкция платформы гидравлическая, управление осуществляется посредством шкафа управления, входящего в комплект. В составе предусмотрены рукав высокого давления длиной 10 м, датчик уровня масла, ручной аварийный насос и кнопочная станция. Для удобства работы и эксплуатации блокиратор укомплектован зуммером, а фронтальная панель выполнена телескопической. Исполнительный узел рассчитан на работу в условиях активного использования и рассчитан на установку в инфраструктуру дорожной зоны.

По требованиям безопасности система сертифицирована по международным и отраслевым стандартам, включая IWA 14-1, PAS68 и ASTM F2656 (категории приведены в техническом описании). Это делает изделие подходящим для сценариев, где требуется обеспечить сопротивление наезду и противодействие проникновению при сохранении заданного времени срабатывания.

### **Функциональные возможности HRB-45P90-2p-SHLW**

Блокиратор обеспечивает управляемый цикл работы с опусканием и подъемом с заданными интервалами, а также поддерживает эксплуатацию в составе гидравлического привода.

- Гидравлический привод обеспечивает перемещение заграждающей части по заданной программе работы.
- Время опускания составляет 3-5 секунд, что важно для организации управляемого пропуска транспорта.
- Время подъема — 3-5 секунд (с упоминанием уточнения для установки НПУ-НА-2Р), что позволяет возвращать блокиратор в исходное положение в установленном регламентом режиме.
- В комплекте предусмотрены элементы управления и индикации: кнопочная станция (НПУ-ЕВТН), зуммер, а также телескопическая фронтальная панель.
- Для аварийных ситуаций предусмотрен ручной аварийный насос, позволяющий выполнить действия при необходимости.
- Датчик уровня масла помогает контролировать рабочее состояние гидравлического контура.
- Система предусматривает совместимость с CAME Coppact: в технических данных указано, что используется только управление.

**Отправьте запрос на коммерческое предложение и получите индивидуальные цены и сроки поставки**

Тел: +7 499 681-75-28 | Email: [sale@came-russia.ru](mailto:sale@came-russia.ru) | <https://came-russia.ru>

## Запросите персональное коммерческое предложение - наши менеджеры ответят в течение 1 часа

Тел: +7 499 681-75-28 | Email: [sale@came-russia.ru](mailto:sale@came-russia.ru) | <https://came-russia.ru>

### Технические особенности

- Тип привода: гидравлический.
- Тип монтажа: встроенный (поверхностный монтаж указан в описании модели), за счет чего изделие интегрируется в дорожную инфраструктуру.
- Интенсивность использования: ИНТЕНСИВНОЕ.
- Время опускания: 3-5 с.
- Время подъема: 3-5 с (с уточнением: 1 сек при установке HPU-НА-2P).
- Габаритные размеры: высота 400 мм, ширина 4950 мм, длина/глубина — 2200 мм, высота заграждающей части 900 мм, ширина заграждающей части 4500 мм.
- Класс защиты блока управления: IP55 (возможное усиление до IP67 при установке HPU-IP67 указано в параметрах), а исполнительного устройства — 68.
- Диапазон рабочих температур: -5 °C / +55 °C; при установке HPU-НТРО и HPU-НТРС указано расширение до -30 °C / +70 °C.
- Рабочее давление: 70-150 бар.
- Работа электропитания: напряжение электропитания трехфазного тока — 380 В, 50 Гц.
- Потребляемая мощность: 3000 Вт; максимальная мощность — 4000 Вт (при установке HPU-НА-2P).
- Нагрузка на ось: 50 т.
- Циклов/час: 350.
- Макс. мощность/потребление указаны в параметрах эксплуатации привода для расчета нагрузок электросети.
- Отделка заграждающей части: порошковая окраска (RAL9005 и RAL1003).
- Толщина металла: 10 мм.
- Уровень безопасности: 1.
- Рычаг для ручного подъема: по умолчанию.
- Сертификат безопасности: К-12 (М50).
- Сопротивление наезду автомобиля: 7500 кг \ 80 км/ч.
- Сопротивление проникновению: 1879 кДж.
- Длина кабеля и рукава высокого давления в комплекте: 10 м.

Отправьте запрос на коммерческое предложение и получите индивидуальные цены и сроки поставки

Тел: +7 499 681-75-28 | Email: [sale@came-russia.ru](mailto:sale@came-russia.ru) | <https://came-russia.ru>

**Запросите персональное коммерческое предложение - наши менеджеры ответят в течение 1 часа**

Тел: +7 499 681-75-28 | Email: [sale@came-russia.ru](mailto:sale@came-russia.ru) | <https://came-russia.ru>

## Применение

---

Блокиратор серии HRB предназначен для установки на объектах, где требуется надежная защита въезда и управляемое ограничение проезда. Благодаря гидравлическому приводу и противотаранным показателям изделие используется в системах дорожных ограждений и контрольных зон на территории предприятий, инфраструктурных объектов и площадок с повышенными требованиями к безопасности.

- Для организации контролируемого движения транспорта на въездах и проездах.
- Для защиты периметра и зон с возможностью несанкционированного проникновения.
- Для эксплуатации в режимах интенсивного использования и при работе в заданном температурном диапазоне.
- Для интеграции в противотаранные комплексы с сертификацией по указанным стандартам.

**Отправьте запрос на коммерческое предложение и получите индивидуальные цены и сроки поставки**

Тел: +7 499 681-75-28 | Email: [sale@came-russia.ru](mailto:sale@came-russia.ru) | <https://came-russia.ru>

**Запросите персональное коммерческое предложение - наши менеджеры ответят в течение 1 часа**

Тел: +7 499 681-75-28 | Email: [sale@came-russia.ru](mailto:sale@came-russia.ru) | <https://came-russia.ru>

## **Характеристики Блокиратор дорожный HRB 900 SHALLOW серии HRB для поверхностного монтажа с двумя гидроцилиндрами HRB-45P90-2p-SHLW CAME**

Рабочее давление (бар)	70-150
Нагрузка на ось (т)	50
Время опускания (с)	3-5
Тип привода	гидравлический
Время подъема (с)	3 - 5 (1 сек при установке HPU-NA-2P)
Длина кабеля и рукава высокого давления в комплекте (м)	10
Сопротивление проникновению/классификация	IWA 14-1: 2013 и PAS68: 2013, ASTM F2656-18 C750 / 7200 / 80 km/h (50 mph)
Сопротивление проникновению (кДж)	1879
Класс защиты блока управления (IP)	IP55 (IP67 при установке HPU-IP67)
Класс защиты исполнительного устройства (IP)	68
Уровень безопасности	1
Сопротивление наезду автомобиля	7500 кг \ 80 км/ч
Сертификат безопасности	K-12 (M50)
Порошковая окраска (RAL)	RAL9005 и RAL1003
Рычаг для ручного подъема	по умолчанию

**Отправьте запрос на коммерческое предложение и получите индивидуальные цены и сроки поставки**

Тел: +7 499 681-75-28 | Email: [sale@came-russia.ru](mailto:sale@came-russia.ru) | <https://came-russia.ru>

**Запросите персональное коммерческое предложение - наши менеджеры ответят в течение 1 часа**

Тел: +7 499 681-75-28 | Email: [sale@came-russia.ru](mailto:sale@came-russia.ru) | <https://came-russia.ru>

Макс. мощность (Вт)	4000 (при установке HPU-NA-2P)
Потребляемая мощность (Вт)	3000
Артикул	HRB-45P90-2p-SHLW
Модель/исполнение	HRB 900 SHALLOW
Тип монтажа	встроенный
Серия	HRB SHALLOW
Ширина (мм)	4950
Ширина заграждающей части (мм)	4500
Высота заграждающей части (мм)	900
Высота (мм)	400
Глубина (мм)	2200
Толщина металла (мм)	10
Напряжение электропитания трехфазного тока (В, 50 Гц)	380
Диапазон рабочих температур (°C)	-5°C / +55°C (-30°C / +70°C при установке HPU-HTRO и HPU-HTRC)
Циклов/час	350
Интенсивность использования	ИНТЕНСИВНОЕ
Датчик уровня масла	по умолчанию
Совместимость с CAME Connect	только управление

Отправьте запрос на коммерческое предложение и получите индивидуальные цены и сроки поставки

Тел: +7 499 681-75-28 | Email: [sale@came-russia.ru](mailto:sale@came-russia.ru) | <https://came-russia.ru>

Запросите персональное коммерческое предложение - наши менеджеры ответят в течение 1 часа

Тел: +7 499 681-75-28 | Email: [sale@came-russia.ru](mailto:sale@came-russia.ru) | <https://came-russia.ru>

Фото Блокиратор дорожный HRB 900 SHALLOW серии HRB для поверхностного монтажа с двумя гидроцилиндрами HRB-45P90-2p-SHLW CAME

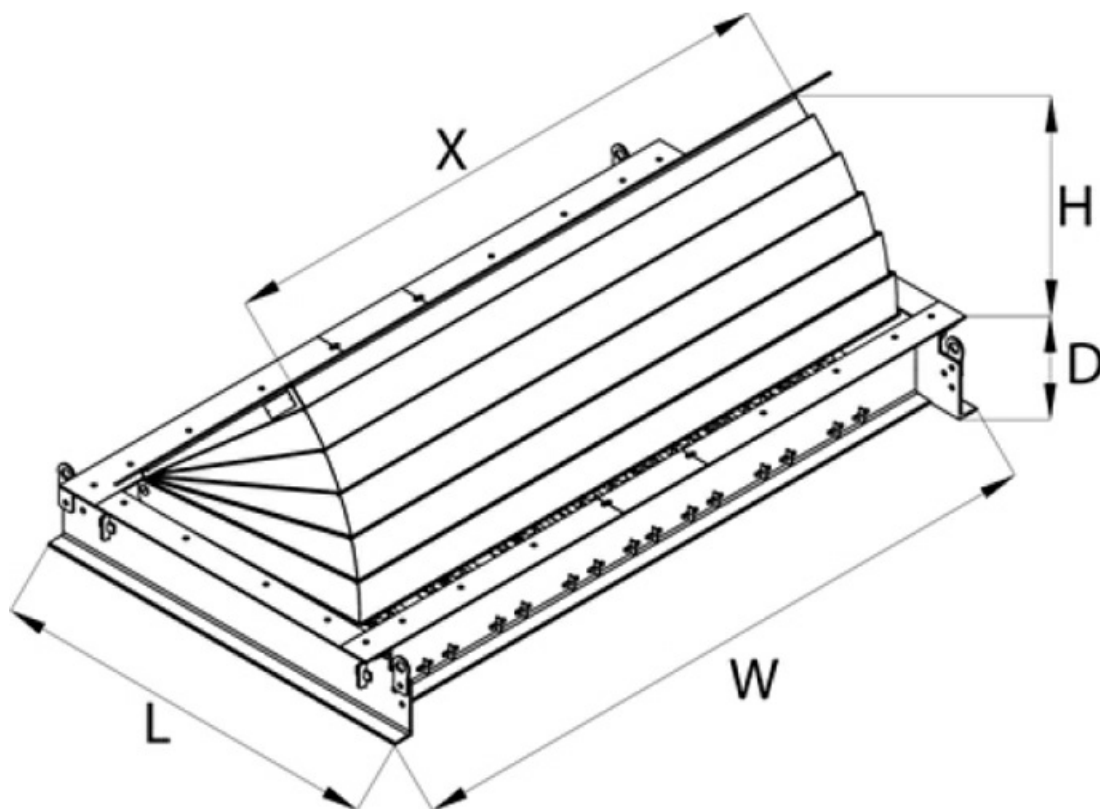


Отправьте запрос на коммерческое предложение и получите индивидуальные цены и сроки поставки

Тел: +7 499 681-75-28 | Email: [sale@came-russia.ru](mailto:sale@came-russia.ru) | <https://came-russia.ru>

**Запросите персональное коммерческое предложение - наши менеджеры ответят в течение 1 часа**

Тел: +7 499 681-75-28 | Email: [sale@came-russia.ru](mailto:sale@came-russia.ru) | <https://came-russia.ru>



Отправьте запрос на коммерческое предложение и получите индивидуальные цены и сроки поставки

Тел: +7 499 681-75-28 | Email: [sale@came-russia.ru](mailto:sale@came-russia.ru) | <https://came-russia.ru>

**Запросите персональное коммерческое предложение - наши менеджеры ответят в течение 1 часа**

Тел: +7 499 681-75-28 | Email: [sale@came-russia.ru](mailto:sale@came-russia.ru) | <https://came-russia.ru>

Product Code	Blocker Unit Width (X)	Nr. of Pistons	Raising Height (H)
			90 cm
			Dimensions (LxWxD)
HRB 10P__SHLW	1000	1	2250 x 1550 x 400
HRB 15P__SHLW	1500	1	2250 x 2050 x 400
HRB 20P__SHLW	2000	1	2250 x 2550 x 400
HRB 25P__SHLW	2500	1	2250 x 3050 x 400
HRB 30P__SHLW	3000	1	2250 x 3550 x 400
HRB 35P__SHLW	3500	1	2250 x 4050 x 400
HRB 35P__SHLW	3500	2	2250 x 4050 x 400
HRB 40P__SHLW	4000	2	2250 x 4550 x 400
HRB 45P__SHLW	4500	2	2250 x 5050 x 400
HRB 50P__SHLW	5000	2	2250 x 5550 x 400
HRB 55P__SHLW	5500	2	2250 x 6050 x 400
HRB 60P__SHLW	6000	2	2250 x 6550 x 400
HRB 65P__SHLW	6500	2	2250 x 7050 x 400

Отправьте запрос на коммерческое предложение и получите индивидуальные цены и сроки поставки

Тел: +7 499 681-75-28 | Email: [sale@came-russia.ru](mailto:sale@came-russia.ru) | <https://came-russia.ru>