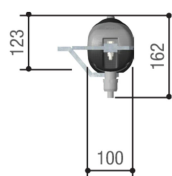


Запросите персональное коммерческое предложение - наши менеджеры ответят в течение 1 часа

Тел: +7 499 681-75-28 | Email: sale@came-russia.ru | <https://came-russia.ru>

**Полные характеристики, описание и фото на
Комплект автоматики для двухстворчатых распашных ворот
на основе привода 001AX402306 (блок ZM3E, радиоуправление)
CAME AXO4 KIT
(AXO4 KIT)**



УЗНАТЬ ЦЕНУ ИЛИ КУПИТЬ

Отправьте запрос на коммерческое предложение и получите индивидуальные цены и сроки поставки

Тел: +7 499 681-75-28 | Email: sale@came-russia.ru | <https://came-russia.ru>

Запросите персональное коммерческое предложение - наши менеджеры ответят в течение 1 часа

Тел: +7 499 681-75-28 | Email: sale@came-russia.ru | <https://came-russia.ru>

Оглавление

Описание AXO4 KIT

Характеристики товара

Фото AXO4 KIT

Отправьте запрос на коммерческое предложение и получите индивидуальные цены и сроки поставки

Тел: +7 499 681-75-28 | Email: sale@came-russia.ru | <https://came-russia.ru>

Запросите персональное коммерческое предложение - наши менеджеры ответят в течение 1 часа

Тел: +7 499 681-75-28 | Email: sale@came-russia.ru | <https://came-russia.ru>

Описание Комплект автоматики для двухстворчатых распашных ворот на основе привода 001AX402306 (блок ZM3E, радиоуправление) CAME AXO4 KIT

AXO4 Start — это комплект автоматики для двухстворчатых распашных ворот, предназначенный для выполнения автоматического открывания и закрывания створок. В комплекте предусмотрена связка исполнительного механизма и блока управления, а управление реализовано через радиоуправление.

Комплект разработан для ворот с большой створкой и подходит для эксплуатации в диапазоне температур, характерном для сезонных условий. Технические параметры комплекта позволяют подобрать решение под размеры ворот и контролировать усилие в процессе движения створок.

Функциональные возможности AXO4 KIT

- Линейный привод, разработанный для распашных ворот больших размеров.
- Бесшумный и плавный ход.
- Встроенная система разблокировки с возможностью дополнения внешней дистанционной (через дополнительный аксессуар).
- Повышенная безопасность за счет установленного энкодера.
- Поддержка полного управления с CAME Connect.
- Широкие возможности расширения управления и безопасности дополнительными устройствами.

Отправьте запрос на коммерческое предложение и получите индивидуальные цены и сроки поставки

Тел: +7 499 681-75-28 | Email: sale@came-russia.ru | <https://came-russia.ru>

Запросите персональное коммерческое предложение - наши менеджеры ответят в течение 1 часа

Тел: +7 499 681-75-28 | Email: sale@came-russia.ru | <https://came-russia.ru>

Технические особенности

- Тип привода: линейный.
- Макс. ширина створки: 4 м.
- Макс. масса створки: 800 кг.
- Макс. значение C: 70 мм.
- Класс защиты: IP44.
- Напряжение электропитания блока управления: 230 В.
- Напряжение электропитания двигателя (50 Гц): 230 В.
- Макс. потребляемый ток двигателя: 1,5 А.
- Мощность: 175 Вт.
- Время открывания на 90°: 28 с.
- Интенсивность использования: 30 %.
- Толкающее усилие: 500 ÷ 4500 Н.
- Диапазон рабочих температур: -20 ÷ +55 °С.
- Термозащита двигателя: 150 °С.

Отправьте запрос на коммерческое предложение и получите индивидуальные цены и сроки поставки

Тел: +7 499 681-75-28 | Email: sale@came-russia.ru | <https://came-russia.ru>

Запросите персональное коммерческое предложение - наши менеджеры ответят в течение 1 часа

Тел: +7 499 681-75-28 | Email: sale@came-russia.ru | <https://came-russia.ru>

Применение

Комплект автоматики AXO4 Start предназначен для автоматизации двухстворчатых распашных ворот. Его используют для организации дистанционного управления перемещением створок, включая применение на объектах, где требуется корректное и предсказуемое движение ворот в пределах заявленных характеристик.

Для безопасной и корректной работы требуется выполнять условия комплекта и совместимости, а также обеспечивать подключение электромеханического замка.

Отправьте запрос на коммерческое предложение и получите индивидуальные цены и сроки поставки

Тел: +7 499 681-75-28 | Email: sale@came-russia.ru | <https://came-russia.ru>

Запросите персональное коммерческое предложение - наши менеджеры ответят в течение 1 часа

Тел: +7 499 681-75-28 | Email: sale@came-russia.ru | <https://came-russia.ru>

Ограничения и условия использования

- Обязательно наличие электромеханического замка.
- Комплект рассчитан на работу в заявленном диапазоне температур.

Отправьте запрос на коммерческое предложение и получите индивидуальные цены и сроки поставки

Тел: +7 499 681-75-28 | Email: sale@came-russia.ru | <https://came-russia.ru>

Запросите персональное коммерческое предложение - наши менеджеры ответят в течение 1 часа

Тел: +7 499 681-75-28 | Email: sale@came-russia.ru | <https://came-russia.ru>

Логистические данные

- Единица измерения: компл.
- Кратность упаковки: 1.

Отправьте запрос на коммерческое предложение и получите индивидуальные цены и сроки поставки

Тел: +7 499 681-75-28 | Email: sale@came-russia.ru | <https://came-russia.ru>

Запросите персональное коммерческое предложение - наши менеджеры ответят в течение 1 часа

Тел: +7 499 681-75-28 | Email: sale@came-russia.ru | <https://came-russia.ru>

Характеристики Комплект автоматики для двухстворчатых распашных ворот на основе привода 001AX402306 (блок ZM3E, радиоуправление) CAME AXO4 KIT

Интенсивность использования (%)	30
Толкающее усилие (Н)	500 ÷ 4500
Макс. значение "С" (мм)	70
Макс. ширина створки (м)	4
Время открывания на 90° (с)	28
Макс. масса створки (кг)	800
Тип привода	Линейный
ОБЯЗАТЕЛЬНО наличие электромеханического замка	да
Напряжение электропитания блока управления (В)	230
Напряжение электропитания двигателя (В, 50 Гц)	230
Мощность (Вт)	175
Макс. потребляемый ток двигателя (А)	1.5
Термозащита двигателя (°С)	150
Класс защиты (IP)	44
Кратность упаковки	1

Отправьте запрос на коммерческое предложение и получите индивидуальные цены и сроки поставки

Тел: +7 499 681-75-28 | Email: sale@came-russia.ru | <https://came-russia.ru>

Запросите персональное коммерческое предложение - наши менеджеры ответят в течение 1 часа

Тел: +7 499 681-75-28 | Email: sale@came-russia.ru | <https://came-russia.ru>

Единица измерения	компл
Гарантия	На продукцию CAME гарантия 3 года.
Диапазон рабочих температур (°C)	-20 ÷ +55
Совместимость с CAME Connect	полная

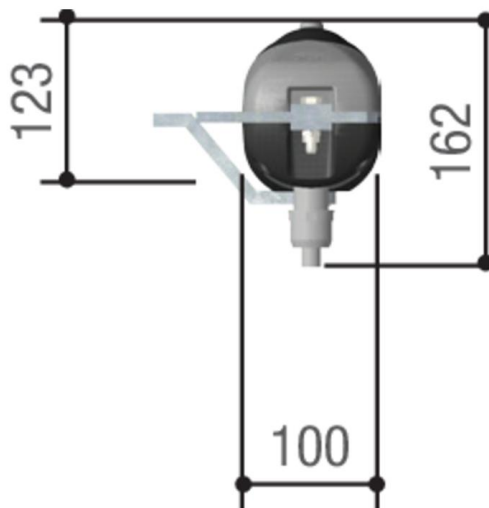
Отправьте запрос на коммерческое предложение и получите индивидуальные цены и сроки поставки

Тел: +7 499 681-75-28 | Email: sale@came-russia.ru | <https://came-russia.ru>

Запросите персональное коммерческое предложение - наши менеджеры ответят в течение 1 часа

Тел: +7 499 681-75-28 | Email: sale@came-russia.ru | <https://came-russia.ru>

Фото Комплект автоматики для двухстворчатых распашных ворот на основе привода 001AX402306 (блок ZM3E, радиоуправление) CAME AXO4 KIT



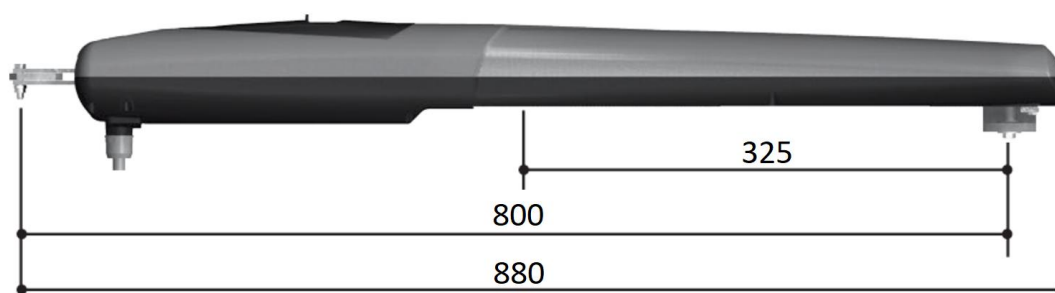
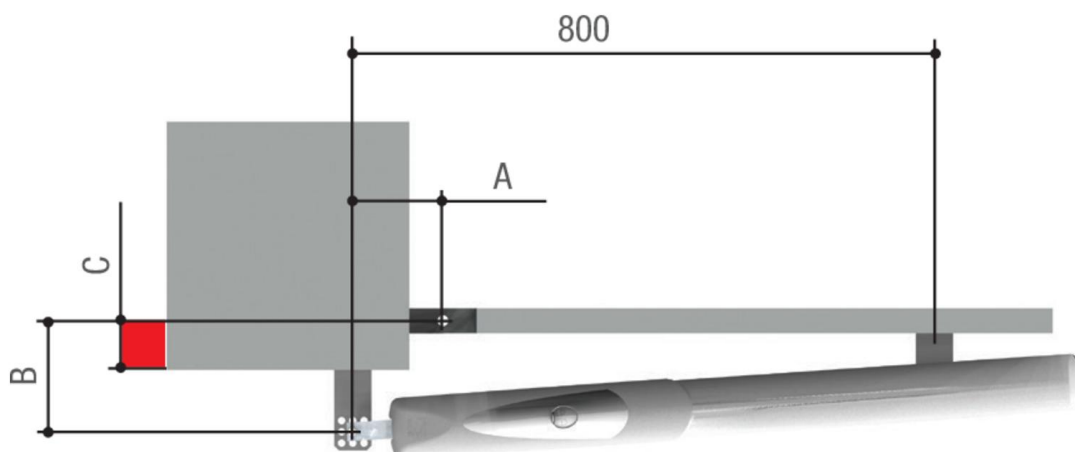
Отправьте запрос на коммерческое предложение и получите индивидуальные цены и сроки поставки

Тел: +7 499 681-75-28 | Email: sale@came-russia.ru | <https://came-russia.ru>

Запросите персональное коммерческое предложение - наши менеджеры ответят в течение 1 часа

Тел: +7 499 681-75-28 | Email: sale@came-russia.ru | <https://came-russia.ru>

Установочные размеры (мм)			
Угол открывания створки (°)	A	B	Макс. C
90	130	130	70
120	140	100	50

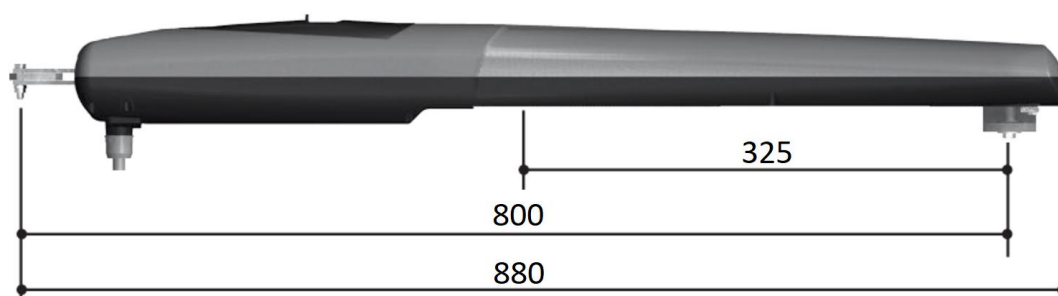
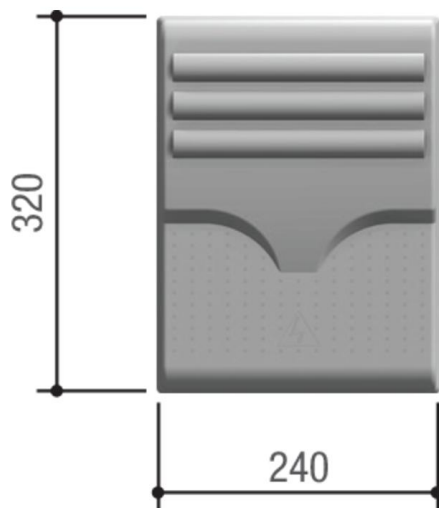


Отправьте запрос на коммерческое предложение и получите индивидуальные цены и сроки поставки

Тел: +7 499 681-75-28 | Email: sale@came-russia.ru | <https://came-russia.ru>

Запросите персональное коммерческое предложение - наши менеджеры ответят в течение 1 часа

Тел: +7 499 681-75-28 | Email: sale@came-russia.ru | <https://came-russia.ru>



Отправьте запрос на коммерческое предложение и получите индивидуальные цены и сроки поставки

Тел: +7 499 681-75-28 | Email: sale@came-russia.ru | <https://came-russia.ru>

Запросите персональное коммерческое предложение - наши менеджеры ответят в течение 1 часа

Тел: +7 499 681-75-28 | Email: sale@came-russia.ru | <https://came-russia.ru>

Отправьте запрос на коммерческое предложение и получите индивидуальные цены и сроки поставки

Тел: +7 499 681-75-28 | Email: sale@came-russia.ru | <https://came-russia.ru>

Страница 13 из 13