

Запросите персональное коммерческое предложение - наши менеджеры ответят в течение 1 часа

Тел: +7 499 681-75-28 | Email: sale@came-russia.ru | <https://came-russia.ru>

**Полные характеристики, описание и фото на
Привод 230 В для откатных ворот, встроенный блок
управления ZBKN BKS18AGS 801MS-0090
(801MS-0090)**



УЗНАТЬ ЦЕНУ ИЛИ КУПИТЬ

Отправьте запрос на коммерческое предложение и получите индивидуальные цены и сроки поставки

Тел: +7 499 681-75-28 | Email: sale@came-russia.ru | <https://came-russia.ru>

Запросите персональное коммерческое предложение - наши менеджеры ответят в течение 1 часа

Тел: +7 499 681-75-28 | Email: sale@came-russia.ru | <https://came-russia.ru>

Оглавление

Описание 801MS-0090

Характеристики товара

Фото 801MS-0090

Отправьте запрос на коммерческое предложение и получите индивидуальные цены и сроки поставки

Тел: +7 499 681-75-28 | Email: sale@came-russia.ru | <https://came-russia.ru>

Запросите персональное коммерческое предложение - наши менеджеры ответят в течение 1 часа

Тел: +7 499 681-75-28 | Email: sale@came-russia.ru | <https://came-russia.ru>

Описание Привод 230 В для откатных ворот, встроенный блок управления ZBKN BKS18AGS 801MS-0090

Привод 230 В для откатных ворот CAME применяется для автоматизации откатных ворот, рассчитанных на промышленную и интенсивную эксплуатацию. Модель BKS18AGS предназначена для установки на откатные ворота с параметрами, подходящими по ограничениям производителя, и обеспечивает движение створки в режиме автоматического управления. Встроенный блок управления ZBKN позволяет реализовать функции автоматического закрывания, поддержку режимов работы и подключение дополнительных устройств управления и безопасности.

Конструкция рассчитана на работу в условиях, где важны устойчивость и защищенность электроники. Привод сохраняет работоспособность в заданном диапазоне температур и имеет соответствующий класс защиты корпуса. Управление осуществляется с интегрированной панелью управления, а также возможна совместная работа с внешними устройствами и системами, предназначенными для расширения функциональности автоматики.

Функциональные возможности 801MS-0090

- Функция автоматического закрывания с регулировкой по времени.
- Повышенное усилие в начальный момент движения ворот.
- Подключение лампы дополнительного освещения.
- Возможность подключения беспроводной системы безопасности RIO 2.0.
- Самодиагностика устройств безопасности.
- Регулировка усилия на трансформаторе.
- Частичное открывание створки (режим калитки) с автоматическим закрыванием.

Отправьте запрос на коммерческое предложение и получите индивидуальные цены и сроки поставки

Тел: +7 499 681-75-28 | Email: sale@came-russia.ru | <https://came-russia.ru>

Запросите персональное коммерческое предложение - наши менеджеры ответят в течение 1 часа

Тел: +7 499 681-75-28 | Email: sale@came-russia.ru | <https://came-russia.ru>

Технические особенности

- Максимальная масса створки: 1800 кг.
- Максимальная длина створки: 20 м.
- Интенсивность использования: 50%.
- Класс защиты (IP): 44.
- Напряжение электропитания (50 Гц): 230 В.
- Напряжение электропитания двигателя (50 Гц): 230 В.
- Максимальный потребляемый ток двигателя: 4.2 А.
- Мощность: 660 Вт.
- Скорость движения: 10.5 м/мин.
- Толкающее усилие: 1150 Н.
- Диапазон рабочих температур: -20 ÷ +55 °С.
- Термозащита двигателя: 150 °С.
- Совместимость с CAME Connect: полная.
- Возможность установки магнитных концевых выключателей.
- Возможность синхронизации двух створок.
- Встроенная система разблокировки.
- Конструктивно предусмотрено частичное открывание створки (режим калитки) с автоматическим закрыванием.
- Максимальная ширина створки (из дополнительных ограничений): 20 м.
- Модуль шестерни: 4.
- Логистика: вес 22.7 кг; габариты упаковки 290 × 394 × 355 мм; единица измерения: шт; кратность упаковки: 1.

Отправьте запрос на коммерческое предложение и получите индивидуальные цены и сроки поставки

Тел: +7 499 681-75-28 | Email: sale@came-russia.ru | <https://came-russia.ru>

Запросите персональное коммерческое предложение - наши менеджеры ответят в течение 1 часа

Тел: +7 499 681-75-28 | Email: sale@came-russia.ru | <https://came-russia.ru>

Применение

Привод BKS18AGS подходит для автоматизации откатных ворот на объектах, где требуется управление створкой с возможностью расширения функционала дополнительными устройствами. Устройство применяют при проектировании и монтаже автоматических систем откатных ворот, ориентируясь на подтвержденные ограничения по массе и длине створки, а также на требования по условиям эксплуатации. Для корректной работы важно обеспечить соответствие схемы установки и подключений используемым режимам управления и безопасности.

Для безопасной эксплуатации следует соблюдать требования по электрическому подключению и эксплуатации в условиях рабочего диапазона температур, а также использовать соответствующие устройства безопасности, совместимые с системой автоматики.

Отправьте запрос на коммерческое предложение и получите индивидуальные цены и сроки поставки

Тел: +7 499 681-75-28 | Email: sale@came-russia.ru | <https://came-russia.ru>

Запросите персональное коммерческое предложение - наши менеджеры ответят в течение 1 часа

Тел: +7 499 681-75-28 | Email: sale@came-russia.ru | <https://came-russia.ru>

Характеристики Привод 230 В для откатных ворот, встроенный блок управления ZBKN BKS18AGS 801MS-0090

| | |
|--|-------------------|
| Артикул | 801MS-0090 |
| Модель | GEN-2394-7FF09206 |
| Вес | 355 мм |
| Автоматическое закрывание | есть |
| Ограничения: модуль шестерни | 20 м |
| Макс. масса створки | 150 °С |
| Напряжение электропитания двигателя (50 Гц) | 230 В |
| Напряжение электропитания (50 Гц) | 230 В |
| Совместимость с CAME Connect | полная |

Отправьте запрос на коммерческое предложение и получите индивидуальные цены и сроки поставки

Тел: +7 499 681-75-28 | Email: sale@came-russia.ru | <https://came-russia.ru>

Запросите персональное коммерческое предложение - наши менеджеры ответят в течение 1 часа

Тел: +7 499 681-75-28 | Email: sale@came-russia.ru | <https://came-russia.ru>

Фото Привод 230 В для откатных ворот, встроенный блок управления ZBKN BKS18AGS 801MS-0090

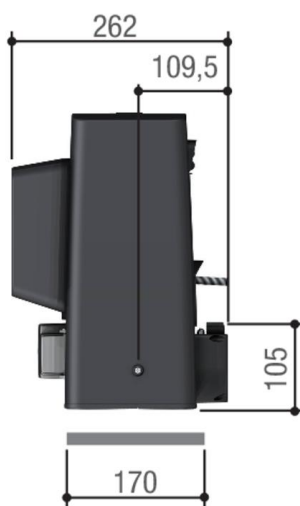
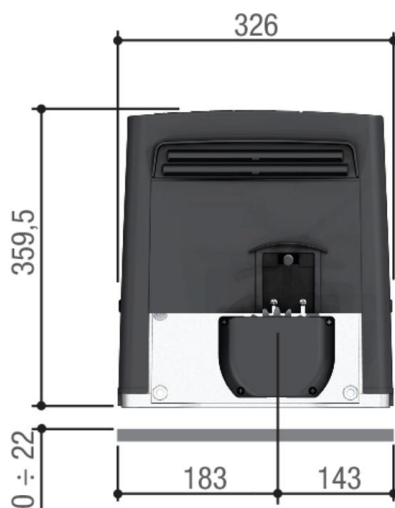


Отправьте запрос на коммерческое предложение и получите индивидуальные цены и сроки поставки

Тел: +7 499 681-75-28 | Email: sale@came-russia.ru | <https://came-russia.ru>

Запросите персональное коммерческое предложение - наши менеджеры ответят в течение 1 часа

Тел: +7 499 681-75-28 | Email: sale@came-russia.ru | <https://came-russia.ru>



Отправьте запрос на коммерческое предложение и получите индивидуальные цены и сроки поставки

Тел: +7 499 681-75-28 | Email: sale@came-russia.ru | <https://came-russia.ru>

Запросите персональное коммерческое предложение - наши менеджеры ответят в течение 1 часа

Тел: +7 499 681-75-28 | Email: sale@came-russia.ru | <https://came-russia.ru>

Отправьте запрос на коммерческое предложение и получите индивидуальные цены и сроки поставки

Тел: +7 499 681-75-28 | Email: sale@came-russia.ru | <https://came-russia.ru>

Страница 9 из 9