

**Запросите персональное коммерческое предложение - наши менеджеры ответят в течение 1 часа**

Тел: +7 499 681-75-28 | Email: [sale@came-russia.ru](mailto:sale@came-russia.ru) | <https://came-russia.ru>

**Полные характеристики, описание и фото на  
Привод рычажный для автоматизации калиток и небольших  
ворот CAME F500 001F500  
(001F500)**



**УЗНАТЬ ЦЕНУ ИЛИ КУПИТЬ**

Отправьте запрос на коммерческое предложение и получите индивидуальные цены и сроки поставки

Тел: +7 499 681-75-28 | Email: [sale@came-russia.ru](mailto:sale@came-russia.ru) | <https://came-russia.ru>

**Запросите персональное коммерческое предложение - наши менеджеры ответят в течение 1 часа**

Тел: +7 499 681-75-28 | Email: [sale@came-russia.ru](mailto:sale@came-russia.ru) | <https://came-russia.ru>

## Оглавление

---

Описание 001F500

---

Характеристики товара

---

Фото 001F500

---

**Отправьте запрос на коммерческое предложение и получите индивидуальные цены и сроки поставки**

Тел: +7 499 681-75-28 | Email: [sale@came-russia.ru](mailto:sale@came-russia.ru) | <https://came-russia.ru>

**Запросите персональное коммерческое предложение - наши менеджеры ответят в течение 1 часа**

Тел: +7 499 681-75-28 | Email: [sale@came-russia.ru](mailto:sale@came-russia.ru) | <https://came-russia.ru>

## **Описание Привод рычажный для автоматизации калиток и небольших ворот CAME F500 001F500**

Рычажный привод CAME F500 предназначен для автоматизации калиток и небольших ворот. Он помогает организовать стабильное движение створки и обеспечивает управление в режиме электропривода, подходя для типовых задач, где требуется компактное решение для распашных конструкций.

Модель рассчитана на работу с параметрами по створке и обеспечивает достаточный запас по усилию для перемещения ворот в пределах заявленных границ. Привод выполняет перемещение створки и рассчитан на эксплуатацию в уличных условиях при температуре окружающей среды от -20 до +55 °С. Корпус относится к классу защиты IP54, что важно при установке на объектах с сезонными перепадами погоды.

Устройство работает от системы питания 24 В на двигателе и использует блок управления с питанием 230 В. Благодаря указанным электрическим параметрам привод подходит для подключения к стандартной инфраструктуре электропитания объекта и рассчитан на требуемые режимы работы.

### **Функциональные возможности 001F500**

Привод обеспечивает автоматическое открывание и закрывание распашной створки за счет рычажного механизма. Для повышения комфорта и безопасности в конструкции предусмотрены режимы работы и специальные функции, которые помогают снизить влияние человеческого фактора при эксплуатации ворот.

- Бесшумный и плавный ход при движении створки.
- Electric Security Mode (ESM) — дополнительная безопасность 24 В приводов: при упирании ворот в препятствие движение начинается в обратную сторону.

Значения времени открывания на 90° и интенсивности использования позволяют использовать привод в типовых сценариях эксплуатации, где важны предсказуемые циклы работы и стабильность движения.

**Отправьте запрос на коммерческое предложение и получите индивидуальные цены и сроки поставки**

Тел: +7 499 681-75-28 | Email: [sale@came-russia.ru](mailto:sale@came-russia.ru) | <https://came-russia.ru>

**Запросите персональное коммерческое предложение - наши менеджеры ответят в течение 1 часа**

Тел: +7 499 681-75-28 | Email: [sale@came-russia.ru](mailto:sale@came-russia.ru) | <https://came-russia.ru>

## Технические особенности

---

- Тип привода: рычажный.
- Макс. ширина створки: 1,6 м.
- Макс. масса створки: 150 кг.
- Макс. значение «С»: 150 мм.
- Крутящий момент: 10 Н·м.
- Время открывания на 90°: 13 с.
- Интенсивность использования: 50 %.
- Класс защиты (IP): 54.
- Диапазон рабочих температур: -20 ÷ +55 °С.
  
- Электропитание блока управления: 230 В.
- Электропитание двигателя: 24 В.
- Макс. потребляемый ток двигателя: 2 А.
- Мощность: 48 Вт.
  
- Требования по установке и применению: обязательное наличие электромеханического замка.
- Обязательное наличие механического упора в крайних положениях.

Для оценки габаритов и логистики предусмотрены параметры упаковки и масса изделия.

**Отправьте запрос на коммерческое предложение и получите индивидуальные цены и сроки поставки**

Тел: +7 499 681-75-28 | Email: [sale@came-russia.ru](mailto:sale@came-russia.ru) | <https://came-russia.ru>

**Запросите персональное коммерческое предложение - наши менеджеры ответят в течение 1 часа**

Тел: +7 499 681-75-28 | Email: [sale@came-russia.ru](mailto:sale@came-russia.ru) | <https://came-russia.ru>

## Применение

---

Привод F500 применяется для автоматизации калиток и небольших ворот. Его используют на объектах, где важны компактный рычажный механизм, плавный ход и возможность работы в погодных условиях. Модель подходит для эксплуатации при температурах от -20 до +55 °С и относится к оборудованию с защитой IP54.

Для корректной работы системы и обеспечения безопасности предусмотрены требования к конструктиву ворот: электромеханический замок и механический упор в крайних положениях должны быть предусмотрены при монтаже.

**Отправьте запрос на коммерческое предложение и получите индивидуальные цены и сроки поставки**

Тел: +7 499 681-75-28 | Email: [sale@came-russia.ru](mailto:sale@came-russia.ru) | <https://came-russia.ru>

Запросите персональное коммерческое предложение - наши менеджеры ответят в течение 1 часа

Тел: +7 499 681-75-28 | Email: [sale@came-russia.ru](mailto:sale@came-russia.ru) | <https://came-russia.ru>

## Характеристики Привод рычажный для автоматизации калиток и небольших ворот CAME F500 001F500

Мощность	48 Вт
Макс. потребляемый ток двигателя	2 А
Требование: механический упор в крайних положениях	обязательное наличие механического упора в крайних положениях
Требование: электромеханический замок	обязательное наличие электромеханического замка
Режим безопасности Electric Security Mode (ESM)	при упирании в препятствие ворота начинают движение в обратную сторону
Габариты упаковки (Д×Ш×В)	482 × 187 × 92 мм
Вес	5 кг
Кратность упаковки	1
Единица измерения	шт
Тип привода	Рычажный
Крутящий момент	10 Н·м
Время открывания на 90°	13 с
Класс защиты (IP)	IP54
Артикул	001F500
Макс. значение "С"	150 мм
Серия	F500

Отправьте запрос на коммерческое предложение и получите индивидуальные цены и сроки поставки

Тел: +7 499 681-75-28 | Email: [sale@came-russia.ru](mailto:sale@came-russia.ru) | <https://came-russia.ru>

**Запросите персональное коммерческое предложение - наши менеджеры ответят в течение 1 часа**

Тел: +7 499 681-75-28 | Email: [sale@came-russia.ru](mailto:sale@came-russia.ru) | <https://came-russia.ru>

Макс. масса створки	150 кг
Макс. ширина створки	1,6 м
Электропитание двигателя	24 В
Электропитание блока управления	230 В
Интенсивность использования	50 %
Диапазон рабочих температур	-20 ÷ +55 °C

Отправьте запрос на коммерческое предложение и получите индивидуальные цены и сроки поставки

Тел: +7 499 681-75-28 | Email: [sale@came-russia.ru](mailto:sale@came-russia.ru) | <https://came-russia.ru>

**Запросите персональное коммерческое предложение - наши менеджеры ответят в течение 1 часа**

Тел: +7 499 681-75-28 | Email: [sale@came-russia.ru](mailto:sale@came-russia.ru) | <https://came-russia.ru>

## **Фото Привод рычажный для автоматизации калиток и небольших ворот CAME F500 001F500**

---



Отправьте запрос на коммерческое предложение и получите индивидуальные цены и сроки поставки

Тел: +7 499 681-75-28 | Email: [sale@came-russia.ru](mailto:sale@came-russia.ru) | <https://came-russia.ru>

**Запросите персональное коммерческое предложение - наши менеджеры ответят в течение 1 часа**

**Тел: +7 499 681-75-28 | Email: [sale@came-russia.ru](mailto:sale@came-russia.ru) | <https://came-russia.ru>**

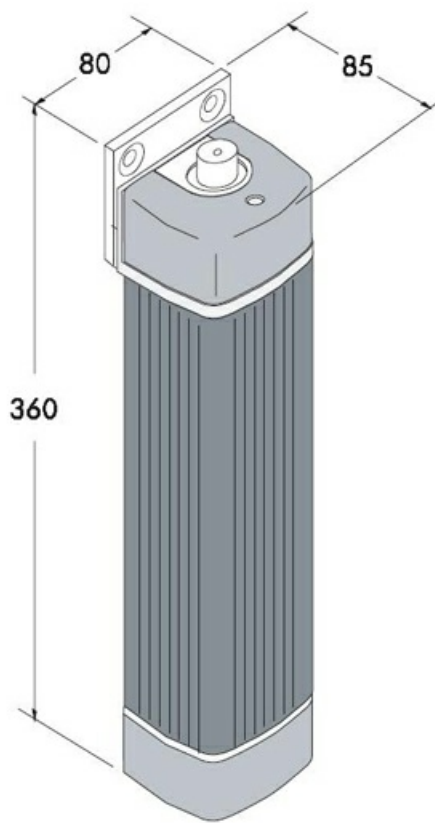


**Отправьте запрос на коммерческое предложение и получите индивидуальные цены и сроки поставки**

**Тел: +7 499 681-75-28 | Email: [sale@came-russia.ru](mailto:sale@came-russia.ru) | <https://came-russia.ru>**

**Запросите персональное коммерческое предложение - наши менеджеры ответят в течение 1 часа**

Тел: +7 499 681-75-28 | Email: [sale@came-russia.ru](mailto:sale@came-russia.ru) | <https://came-russia.ru>



Отправьте запрос на коммерческое предложение и получите индивидуальные цены и сроки поставки

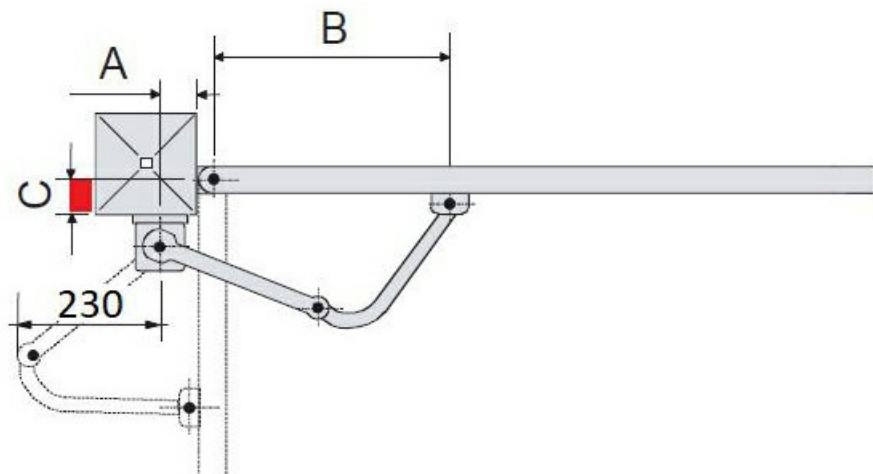
Тел: +7 499 681-75-28 | Email: [sale@came-russia.ru](mailto:sale@came-russia.ru) | <https://came-russia.ru>

**Запросите персональное коммерческое предложение - наши менеджеры ответят в течение 1 часа**

Тел: +7 499 681-75-28 | Email: [sale@came-russia.ru](mailto:sale@came-russia.ru) | <https://came-russia.ru>

**Установочные размеры (мм)**

Угол открывания створки (°)	A	B	Макс. C
90	40	350	0
90	150	350	150



Отправьте запрос на коммерческое предложение и получите индивидуальные цены и сроки поставки

Тел: +7 499 681-75-28 | Email: [sale@came-russia.ru](mailto:sale@came-russia.ru) | <https://came-russia.ru>