

**Запросите персональное коммерческое предложение - наши менеджеры ответят в течение 1 часа**

Тел: +7 499 681-75-28 | Email: [sale@came-russia.ru](mailto:sale@came-russia.ru) | <https://came-russia.ru>

## **Полные характеристики, описание и фото на Комплект шлагбаума GARD 6000 CAME G6000 KIT (G6000 KIT)**



**УЗНАТЬ ЦЕНУ ИЛИ КУПИТЬ**

Отправьте запрос на коммерческое предложение и получите индивидуальные цены и сроки поставки

Тел: +7 499 681-75-28 | Email: [sale@came-russia.ru](mailto:sale@came-russia.ru) | <https://came-russia.ru>

**Запросите персональное коммерческое предложение - наши менеджеры ответят в течение 1 часа**

Тел: +7 499 681-75-28 | Email: [sale@came-russia.ru](mailto:sale@came-russia.ru) | <https://came-russia.ru>

## Оглавление

---

Описание G6000 KIT

---

Характеристики товара

---

Фото G6000 KIT

---

**Отправьте запрос на коммерческое предложение и получите индивидуальные цены и сроки поставки**

Тел: +7 499 681-75-28 | Email: [sale@came-russia.ru](mailto:sale@came-russia.ru) | <https://came-russia.ru>

**Запросите персональное коммерческое предложение - наши менеджеры ответят в течение 1 часа**

Тел: +7 499 681-75-28 | Email: [sale@came-russia.ru](mailto:sale@came-russia.ru) | <https://came-russia.ru>

## Описание Комплект шлагбаума GARD 6000 CAME G6000 KIT

Комплект шлагбаума GARD 6000 предназначен для автоматизации проездов на территориях жилого и промышленного назначения. Модель рассчитана на эксплуатацию с интенсивным режимом и позволяет организовать контролируемый проход транспорта, обеспечивая удобство ежедневного использования. Управление осуществляется с помощью встроенных решений, а конструкция ориентирована на установку, где важны надежность работы и понятная настройка параметров движения.

Комплект подходит для проездов с максимальной шириной до 6,5 м. Время открывания на 90° составляет от 4 до 8 с, что помогает обеспечивать требуемый темп пропуска транспорта. Для безопасной эксплуатации предусмотрен класс защиты корпуса 54, а двигатель рассчитан на работу при напряжении 24 В, что важно при проектировании системы электропитания.

## Функциональные возможности G6000 KIT

Автоматика обеспечивает корректную работу в процессе открывания и закрывания шлагбаума, а также включает функции, поддерживающие безопасность и удобство регулировки.

- Функция автоматического закрывания с регулировкой по времени.
- Регулировка чувствительности токовой системы обнаружения препятствий.
- Регулировка скорости движения и скорости замедления.
- Режим замедления перед остановкой в крайних положениях.

**Отправьте запрос на коммерческое предложение и получите индивидуальные цены и сроки поставки**

Тел: +7 499 681-75-28 | Email: [sale@came-russia.ru](mailto:sale@came-russia.ru) | <https://came-russia.ru>

## Запросите персональное коммерческое предложение - наши менеджеры ответят в течение 1 часа

Тел: +7 499 681-75-28 | Email: [sale@came-russia.ru](mailto:sale@came-russia.ru) | <https://came-russia.ru>

### Технические особенности

---

При выборе и монтаже комплекта учитывают параметры движения, класс защиты и совместимость с системами управления.

- Макс. ширина проезда: 6,5 м.
- Время открывания на 90°: 4 - 8 с.
- Интенсивность использования: ИНТЕНСИВНОЕ.
- Класс защиты (IP): 54.
- Напряжение электропитания: 230 В, 50 Гц.
- Напряжение электропитания двигателя: 24 В.
- Макс. потребляемый ток двигателя: 15 А.
- Мощность: 300 Вт.
- Крутящий момент: 600 Нм.
- Диапазон рабочих температур: -20 ÷ +55 °С.
- Совместимость с CAME Connect: только управление.

Для стабильной работы на объекте важно также учитывать условия монтажа и правильную организацию проезда: при увеличении ширины проезда используются требования по установке неподвижной опоры.

Отправьте запрос на коммерческое предложение и получите индивидуальные цены и сроки поставки

Тел: +7 499 681-75-28 | Email: [sale@came-russia.ru](mailto:sale@came-russia.ru) | <https://came-russia.ru>

**Запросите персональное коммерческое предложение - наши менеджеры ответят в течение 1 часа**

Тел: +7 499 681-75-28 | Email: [sale@came-russia.ru](mailto:sale@came-russia.ru) | <https://came-russia.ru>

## Применение

---

Комплект шлагбаума GARD 6000 применяют для организации контролируемого проезда с автоматическим управлением. Он подходит для объектов, где требуется интенсивная работа оборудования и предсказуемая динамика движения стрелы. При проектировании учитывают ширину проезда, режим эксплуатации и подключение системы к электропитанию 230 В, 50 Гц.

Если ширина проезда превышает 3 м, использование неподвижной опоры является обязательным.

**Отправьте запрос на коммерческое предложение и получите индивидуальные цены и сроки поставки**

Тел: +7 499 681-75-28 | Email: [sale@came-russia.ru](mailto:sale@came-russia.ru) | <https://came-russia.ru>

**Запросите персональное коммерческое предложение - наши менеджеры ответят в течение 1 часа**

Тел: +7 499 681-75-28 | Email: [sale@came-russia.ru](mailto:sale@came-russia.ru) | <https://came-russia.ru>

## Характеристики Комплект шлагбаума GARD 6000 CAME G6000 KIT

Единица измерения	КОМПЛ
Кратность упаковки	1
Артикул	G6000 KIT
Мощность	300 Вт
Макс. потребляемый ток двигателя	15 А
Время открывания на 90°	4 - 8 с
Крутящий момент	600 Нм
Макс. ширина проезда	6,5 м
Класс защиты (IP)	54
Напряжение электропитания двигателя	24 В
Напряжение электропитания	230 В, 50 Гц
Диапазон рабочих температур	-20 ÷ +55 °С
Интенсивность использования	ИНТЕНСИВНОЕ
Совместимость с CAME Connect	только управление

Отправьте запрос на коммерческое предложение и получите индивидуальные цены и сроки поставки

Тел: +7 499 681-75-28 | Email: [sale@came-russia.ru](mailto:sale@came-russia.ru) | <https://came-russia.ru>

**Запросите персональное коммерческое предложение - наши менеджеры ответят в течение 1 часа**

Тел: +7 499 681-75-28 | Email: [sale@came-russia.ru](mailto:sale@came-russia.ru) | <https://came-russia.ru>

## **Фото Комплект шлагбаума GARD 6000 CAME G6000 KIT**

---

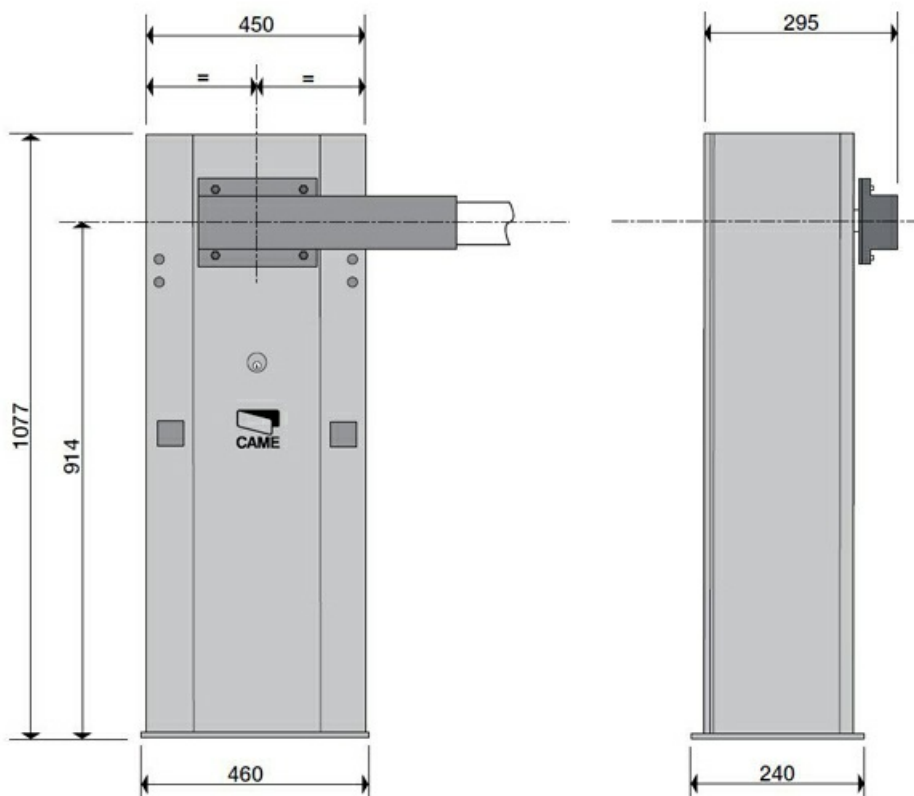


**Отправьте запрос на коммерческое предложение и получите индивидуальные цены и сроки поставки**

Тел: +7 499 681-75-28 | Email: [sale@came-russia.ru](mailto:sale@came-russia.ru) | <https://came-russia.ru>

**Запросите персональное коммерческое предложение - наши менеджеры ответят в течение 1 часа**

Тел: +7 499 681-75-28 | Email: [sale@came-russia.ru](mailto:sale@came-russia.ru) | <https://came-russia.ru>



Отправьте запрос на коммерческое предложение и получите индивидуальные цены и сроки поставки

Тел: +7 499 681-75-28 | Email: [sale@came-russia.ru](mailto:sale@came-russia.ru) | <https://came-russia.ru>

**Запросите персональное коммерческое предложение - наши менеджеры ответят в течение 1 часа**

Тел: +7 499 681-75-28 | Email: [sale@came-russia.ru](mailto:sale@came-russia.ru) | <https://came-russia.ru>



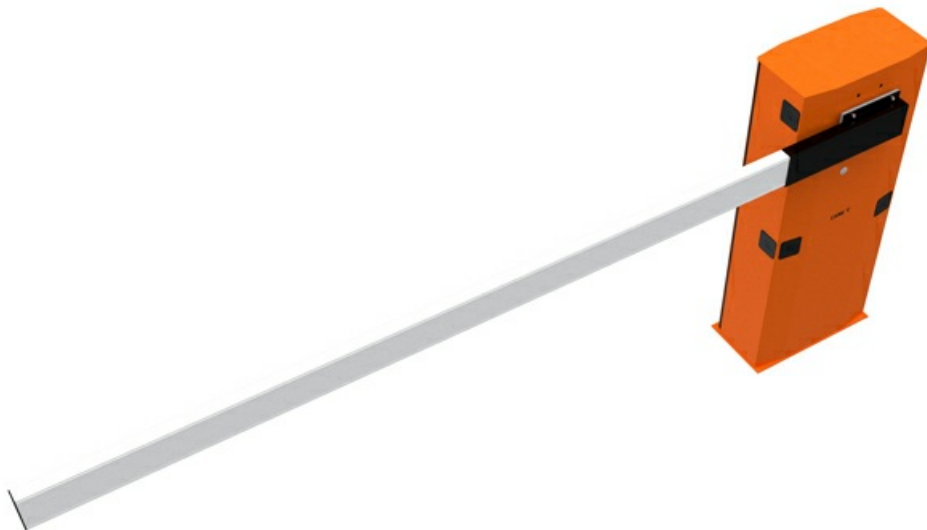
**Отправьте запрос на коммерческое предложение и получите индивидуальные цены и сроки поставки**

Тел: +7 499 681-75-28 | Email: [sale@came-russia.ru](mailto:sale@came-russia.ru) | <https://came-russia.ru>

Страница 9 из 10

**Запросите персональное коммерческое предложение - наши менеджеры ответят в течение 1 часа**

Тел: +7 499 681-75-28 | Email: [sale@came-russia.ru](mailto:sale@came-russia.ru) | <https://came-russia.ru>



**Отправьте запрос на коммерческое предложение и получите индивидуальные цены и сроки поставки**

Тел: +7 499 681-75-28 | Email: [sale@came-russia.ru](mailto:sale@came-russia.ru) | <https://came-russia.ru>