

**Запросите персональное коммерческое предложение - наши менеджеры ответят в течение 1 часа**

Тел: +7 499 681-75-28 | Email: [sale@came-russia.ru](mailto:sale@came-russia.ru) | <https://came-russia.ru>

**Полные характеристики, описание и фото на  
Комплект шлагбаума GARD 4000 для правостороннего монтажа  
CAME G4000DX KIT  
(G4000DX KIT)**



**УЗНАТЬ ЦЕНУ ИЛИ КУПИТЬ**

Отправьте запрос на коммерческое предложение и получите индивидуальные цены и сроки поставки

Тел: +7 499 681-75-28 | Email: [sale@came-russia.ru](mailto:sale@came-russia.ru) | <https://came-russia.ru>

**Запросите персональное коммерческое предложение - наши менеджеры ответят в течение 1 часа**

Тел: +7 499 681-75-28 | Email: [sale@came-russia.ru](mailto:sale@came-russia.ru) | <https://came-russia.ru>

## Оглавление

---

Описание G4000DX KIT

---

Характеристики товара

---

Фото G4000DX KIT

---

**Отправьте запрос на коммерческое предложение и получите индивидуальные цены и сроки поставки**

Тел: +7 499 681-75-28 | Email: [sale@came-russia.ru](mailto:sale@came-russia.ru) | <https://came-russia.ru>

**Запросите персональное коммерческое предложение - наши менеджеры ответят в течение 1 часа**

Тел: +7 499 681-75-28 | Email: [sale@came-russia.ru](mailto:sale@came-russia.ru) | <https://came-russia.ru>

## **Описание Комплект шлагбаума GARD 4000 для правостороннего монтажа CAME G4000DX KIT**

Комплект шлагбаума GARD 4000 для правостороннего монтажа от CAME предназначен для организации контролируемого проезда. Подходит для объектов с интенсивным использованием, где требуется автоматизация открытия и закрывания шлагбаума и надежная защита электрооборудования. Модель рассчитана на эксплуатацию в уличных условиях и имеет класс защиты IP54, что помогает использовать оборудование при различных погодных условиях.

Комплект обеспечивает управление работой стрелы с учетом работы системы обнаружения препятствий и регулировок, влияющих на скорость движения и замедление. Такой подход делает поведение шлагбаума предсказуемым и удобным при эксплуатации на парковках и на территориях с разделением потоков транспорта.

Рабочие параметры комплекта включают максимальную ширину проезда до 4 м, а также время открывания на 90° в диапазоне 2–6 с. Параметры энергопитания и двигателя позволяют согласовать комплект с типовой сетью 230 В с частотой 50 Гц, а также учитывать работу двигателя на 24 В.

### **Функциональные возможности G4000DX KIT**

- Функция автоматического закрывания с регулировкой по времени.
- Регулировка чувствительности токовой системы обнаружения препятствий.
- Регулировка скорости движения и скорости замедления.
- Режим замедления перед остановкой в крайних положениях.
- Возможность подключения платы аварийного питания с аккумуляторами для работы при кратковременном отключении электропитания.
- Electric Security Mode (ESM): при упирании стрелы в препятствие движение начинается в обратную сторону.
- Возможность синхронизации двух шлагбаумов.

**Отправьте запрос на коммерческое предложение и получите индивидуальные цены и сроки поставки**

Тел: +7 499 681-75-28 | Email: [sale@came-russia.ru](mailto:sale@came-russia.ru) | <https://came-russia.ru>

**Запросите персональное коммерческое предложение - наши менеджеры ответят в течение 1 часа**

Тел: +7 499 681-75-28 | Email: [sale@came-russia.ru](mailto:sale@came-russia.ru) | <https://came-russia.ru>

## Технические особенности

---

- Макс. ширина проезда: 4 м.
- Время открывания на 90°: 2–6 с.
- Интенсивность использования: ИНТЕНСИВНОЕ.
- Класс защиты: IP54.
- Напряжение электропитания: 230 В, 50 Гц.
- Напряжение электропитания двигателя: 24 В.
- Макс. потребляемый ток двигателя: 15 А.
- Мощность: 300 Вт.
- Крутящий момент: 200 Нм.
- Диапазон рабочих температур: -20 ÷ +55 °С.
- Совместимость с CAME Connect: полная.
- При ширине проезда более 3 м использование неподвижной опоры является обязательным.

Отправьте запрос на коммерческое предложение и получите индивидуальные цены и сроки поставки

Тел: +7 499 681-75-28 | Email: [sale@came-russia.ru](mailto:sale@came-russia.ru) | <https://came-russia.ru>

**Запросите персональное коммерческое предложение - наши менеджеры ответят в течение 1 часа**

Тел: +7 499 681-75-28 | Email: [sale@came-russia.ru](mailto:sale@came-russia.ru) | <https://came-russia.ru>

## Применение

---

Комплект шлагбаума GARD 4000 предназначен для организации проезда на территориях жилого и промышленного сектора. Он применяется там, где требуется автоматический контроль доступа и стабилизированная работа устройства при интенсивном использовании, а также где важны безопасность и корректная реакция на препятствия.

Перед монтажом рекомендуется учитывать параметр ширины проезда: при значениях свыше 3 м требуется использование неподвижной опоры для стрелы. Для эксплуатации также важно предусматривать соответствие условиям подключения и соблюдение температурного диапазона.

**Отправьте запрос на коммерческое предложение и получите индивидуальные цены и сроки поставки**

Тел: +7 499 681-75-28 | Email: [sale@came-russia.ru](mailto:sale@came-russia.ru) | <https://came-russia.ru>

**Запросите персональное коммерческое предложение - наши менеджеры ответят в течение 1 часа**

Тел: +7 499 681-75-28 | Email: [sale@came-russia.ru](mailto:sale@came-russia.ru) | <https://came-russia.ru>

## Характеристики Комплект шлагбаума GARD 4000 для правостороннего монтажа CAME G4000DX KIT

Макс. потребляемый ток двигателя	15 А
Мощность	300 Вт
Функции безопасности и защиты	Electric Security Mode (ESM): при упирании стрелы в препятствие движение начинается в обратную сторону.
Рекомендация по установке	Если ширина проезда превышает 3 м, использование неподвижной опоры является обязательным.
Макс. ширина проезда	4 м
Крутящий момент	200 Нм
Время открывания на 90°	2 - 6 с
Класс защиты (IP)	IP54
Кратность упаковки	1
Единица измерения	компл
Артикул	G4000DX KIT
Напряжение электропитания двигателя	24 В
Напряжение электропитания (50 Гц)	230 В, 50 Гц
Комплект поставки	Тумба, стрела, светоотражающие наклейки, накладки на стрелу
Диапазон рабочих температур	-20 ÷ +55 °С
Интенсивность использования	ИНТЕНСИВНОЕ

Отправьте запрос на коммерческое предложение и получите индивидуальные цены и сроки поставки

Тел: +7 499 681-75-28 | Email: [sale@came-russia.ru](mailto:sale@came-russia.ru) | <https://came-russia.ru>

**Запросите персональное коммерческое предложение - наши менеджеры ответят в течение 1 часа**

Тел: +7 499 681-75-28 | Email: [sale@came-russia.ru](mailto:sale@came-russia.ru) | <https://came-russia.ru>

---

Совместимость с CAME Connect

полная

Отправьте запрос на коммерческое предложение и получите индивидуальные цены и сроки поставки

Тел: +7 499 681-75-28 | Email: [sale@came-russia.ru](mailto:sale@came-russia.ru) | <https://came-russia.ru>

Страница 7 из 11

**Запросите персональное коммерческое предложение - наши менеджеры ответят в течение 1 часа**

Тел: +7 499 681-75-28 | Email: [sale@came-russia.ru](mailto:sale@came-russia.ru) | <https://came-russia.ru>

## **Фото Комплект шлагбаума GARD 4000 для правостороннего монтажа CAME G4000DX KIT**

---

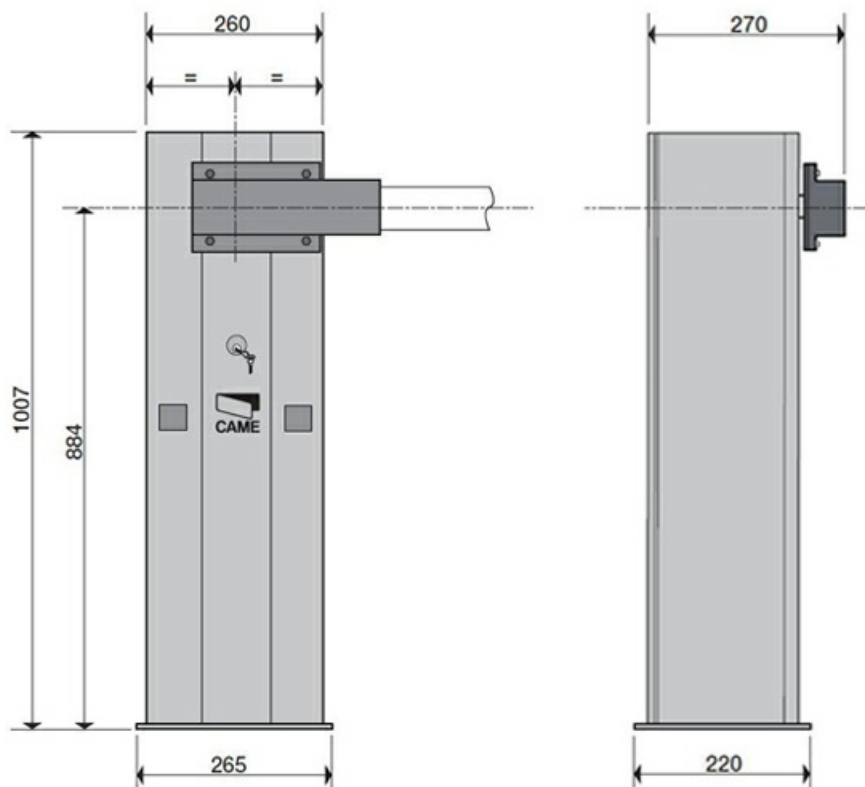


Отправьте запрос на коммерческое предложение и получите индивидуальные цены и сроки поставки

Тел: +7 499 681-75-28 | Email: [sale@came-russia.ru](mailto:sale@came-russia.ru) | <https://came-russia.ru>

**Запросите персональное коммерческое предложение - наши менеджеры ответят в течение 1 часа**

Тел: +7 499 681-75-28 | Email: [sale@came-russia.ru](mailto:sale@came-russia.ru) | <https://came-russia.ru>



Отправьте запрос на коммерческое предложение и получите индивидуальные цены и сроки поставки

Тел: +7 499 681-75-28 | Email: [sale@came-russia.ru](mailto:sale@came-russia.ru) | <https://came-russia.ru>

**Запросите персональное коммерческое предложение - наши менеджеры ответят в течение 1 часа**

Тел: +7 499 681-75-28 | Email: [sale@came-russia.ru](mailto:sale@came-russia.ru) | <https://came-russia.ru>



**Отправьте запрос на коммерческое предложение и получите индивидуальные цены и сроки поставки**

Тел: +7 499 681-75-28 | Email: [sale@came-russia.ru](mailto:sale@came-russia.ru) | <https://came-russia.ru>

**Запросите персональное коммерческое предложение - наши менеджеры ответят в течение 1 часа**

Тел: +7 499 681-75-28 | Email: [sale@came-russia.ru](mailto:sale@came-russia.ru) | <https://came-russia.ru>



**Отправьте запрос на коммерческое предложение и получите индивидуальные цены и сроки поставки**

Тел: +7 499 681-75-28 | Email: [sale@came-russia.ru](mailto:sale@came-russia.ru) | <https://came-russia.ru>

Страница 11 из 11