

Запросите персональное коммерческое предложение - наши менеджеры ответят в течение 1 часа

Тел: +7 499 681-75-28 | Email: sale@came-russia.ru | <https://came-russia.ru>

Полные характеристики, описание и фото на Комплект шлагбаума GARD 4000 CAME G4000 KIT (G4000 KIT)



УЗНАТЬ ЦЕНУ ИЛИ КУПИТЬ

Отправьте запрос на коммерческое предложение и получите индивидуальные цены и сроки поставки

Тел: +7 499 681-75-28 | Email: sale@came-russia.ru | <https://came-russia.ru>

Запросите персональное коммерческое предложение - наши менеджеры ответят в течение 1 часа

Тел: +7 499 681-75-28 | Email: sale@came-russia.ru | <https://came-russia.ru>

Оглавление

Описание G4000 KIT

Характеристики товара

Фото G4000 KIT

Отправьте запрос на коммерческое предложение и получите индивидуальные цены и сроки поставки

Тел: +7 499 681-75-28 | Email: sale@came-russia.ru | <https://came-russia.ru>

Запросите персональное коммерческое предложение - наши менеджеры ответят в течение 1 часа

Тел: +7 499 681-75-28 | Email: sale@came-russia.ru | <https://came-russia.ru>

Описание Комплект шлагбаума GARD 4000 CAME G4000 KIT

Комплект шлагбаума GARD 4000 от CAME (G4000 KIT) предназначен для организации регулируемого проезда на территории. Это решение подходит для объектов жилого и промышленного сектора, где требуется автоматизация въезда и контроль доступа. Комплектация ориентирована на эксплуатацию в режимах с высокой нагрузкой, а также учитывает требования к безопасности движения транспорта в зоне работы шлагбаума.

Шлагбаум и элементы комплекта рассчитаны на работу при подключении к электропитанию сети 230 В с частотой 50 Гц. Номинальные параметры и класс защиты обеспечивают пригодность для установки на открытых площадках, где важны устойчивость оборудования и защита внутренних узлов.

Функциональные возможности G4000 KIT

Шлагбаум в составе комплекта поддерживает автоматизированный режим работы и настраиваемые параметры движения, включая контроль скорости и поведения при остановках.

- Функция автоматического закрывания с регулировкой по времени.
- Регулировка чувствительности токовой системы обнаружения препятствий.
- Регулировка скорости движения и скорости замедления.
- Режим замедления перед остановкой в крайних положениях.

Дополнительно предусмотрены функции, повышающие безопасность и удобство эксплуатации: способность системы работать с резервным электропитанием, а также режим, уменьшающий риск столкновения при обнаружении препятствий.

- Рекомендуется для интенсивного использования.
- Возможность подключения платы аварийного питания с аккумуляторами для работы при кратковременном отключении электропитания.
- Electric Security Mode (ESM): при упоре стрелы в препятствие движение начинается в обратную сторону.
- Возможность синхронизации двух шлагбаумов.
- Возможность установки прямоугольной или круглой стрелы.
- Надежность CAME, проверенная временем.

Отправьте запрос на коммерческое предложение и получите индивидуальные цены и сроки поставки

Тел: +7 499 681-75-28 | Email: sale@came-russia.ru | <https://came-russia.ru>

Запросите персональное коммерческое предложение - наши менеджеры ответят в течение 1 часа

Тел: +7 499 681-75-28 | Email: sale@came-russia.ru | <https://came-russia.ru>

Технические особенности

Комплект GARD 4000 обеспечивает работу шлагбаума в пределах заданных эксплуатационных параметров. Технические данные помогают подобрать решение под ширину проезда и условия установки.

- Макс. ширина проезда: 4 м.
- Время открывания на 90°: 3 – 6 с.
- Интенсивность использования: ИНТЕНСИВНОЕ.
- Класс защиты (IP): 54.
- Напряжение электропитания: 230 В (50 Гц).
- Напряжение электропитания двигателя: 24 В.
- Макс. потребляемый ток двигателя: 15 А.
- Мощность: 300 Вт.
- Крутящий момент: 200 Нм.
- Диапазон рабочих температур: -20 ÷ +55 °С.
- Совместимость с CAME Connect: полная.

Возможности по настройке чувствительности и скоростных режимов позволяют согласовать работу автоматики с особенностями движения на объекте. Для безопасной эксплуатации также предусмотрены технические решения, учитывающие нагрузку на узлы в процессе работы.

Отправьте запрос на коммерческое предложение и получите индивидуальные цены и сроки поставки

Тел: +7 499 681-75-28 | Email: sale@came-russia.ru | <https://came-russia.ru>

Запросите персональное коммерческое предложение - наши менеджеры ответят в течение 1 часа

Тел: +7 499 681-75-28 | Email: sale@came-russia.ru | <https://came-russia.ru>

Применение

Комплект шлагбаума GARD 4000 предназначен для автоматизации въезда и проезда на территории, где требуется контроль доступа и организация безопасного движения транспорта. Его используют для объектов жилого и промышленного сектора, а также для площадок, где важна стабильная работа оборудования в условиях интенсивного использования и требуется настройка режимов движения стрелы.

- Организация регулируемого проезда на территории.
- Установка для контроля въезда и выезда с территорий жилого и промышленного назначения.
- Эксплуатация в условиях, где предполагается высокая интенсивность работы автоматики.

Отправьте запрос на коммерческое предложение и получите индивидуальные цены и сроки поставки

Тел: +7 499 681-75-28 | Email: sale@came-russia.ru | <https://came-russia.ru>

Запросите персональное коммерческое предложение - наши менеджеры ответят в течение 1 часа

Тел: +7 499 681-75-28 | Email: sale@came-russia.ru | <https://came-russia.ru>

Ограничения и условия использования

При выборе места установки следует учитывать ширину проезда. Если ширина проезда превышает 3 м, использование неподвижной опоры является обязательным.

Для штатной работы оборудования важно соблюдать условия эксплуатации, включая диапазон рабочих температур и корректное подключение электропитания.

Отправьте запрос на коммерческое предложение и получите индивидуальные цены и сроки поставки

Тел: +7 499 681-75-28 | Email: sale@came-russia.ru | <https://came-russia.ru>

Запросите персональное коммерческое предложение - наши менеджеры ответят в течение 1 часа

Тел: +7 499 681-75-28 | Email: sale@came-russia.ru | <https://came-russia.ru>

Комплектация

Комплект поставки включает позиции, которые указаны в составе комплекта: тумба шлагбаума GARD 4000, стрела, светоотражающие наклейки и накладки на стрелу.

- Тумба шлагбаума GARD 4000.
- Стрела.
- Светоотражающие наклейки.
- Накладки на стрелу.

Отправьте запрос на коммерческое предложение и получите индивидуальные цены и сроки поставки

Тел: +7 499 681-75-28 | Email: sale@came-russia.ru | <https://came-russia.ru>

Запросите персональное коммерческое предложение - наши менеджеры ответят в течение 1 часа

Тел: +7 499 681-75-28 | Email: sale@came-russia.ru | <https://came-russia.ru>

Логистические данные

Гарантийные условия и документы поставляются в составе комплектации и доступных материалов для выбранной позиции. На продукцию САМЕ предусмотрена гарантия 3 года.

Отправьте запрос на коммерческое предложение и получите индивидуальные цены и сроки поставки

Тел: +7 499 681-75-28 | Email: sale@came-russia.ru | <https://came-russia.ru>

Запросите персональное коммерческое предложение - наши менеджеры ответят в течение 1 часа

Тел: +7 499 681-75-28 | Email: sale@came-russia.ru | <https://came-russia.ru>

Характеристики Комплект шлагбаума GARD 4000 CAME G4000 KIT

Время открывания на 90°	3 - 6 с
Макс. ширина проезда	4 м
Крутящий момент	200 Нм
Регулировка скорости движения и скорости замедления	есть
Режим замедления перед остановкой в крайних положениях	есть
Регулировка чувствительности токовой системы обнаружения препятствий	есть
Функция автоматического закрывания	с регулировкой по времени
Неподвижная опора	обязательна, если ширина проезда превышает 3 м
Electric Security Mode (ESM)	стрела при упоре в препятствие начинает движение в обратную сторону
Класс защиты (IP)	54
Артикул (SKU)	G4000 KIT
Модель	G4000 KIT
Макс. потребляемый ток двигателя	15 А
Мощность	300 Вт
Напряжение электропитания	230 В (50 Гц)

Отправьте запрос на коммерческое предложение и получите индивидуальные цены и сроки поставки

Тел: +7 499 681-75-28 | Email: sale@came-russia.ru | <https://came-russia.ru>

Запросите персональное коммерческое предложение - наши менеджеры ответят в течение 1 часа

Тел: +7 499 681-75-28 | Email: sale@came-russia.ru | <https://came-russia.ru>

Напряжение электропитания двигателя	24 В
Комплектация	тумба, стрела, светоотражающие наклейки, накладки на стрелу
Диапазон рабочих температур	-20 ÷ +55 °С
Интенсивность использования	ИНТЕНСИВНОЕ
Совместимость с CAME Connect	полная

Отправьте запрос на коммерческое предложение и получите индивидуальные цены и сроки поставки

Тел: +7 499 681-75-28 | Email: sale@came-russia.ru | <https://came-russia.ru>

Запросите персональное коммерческое предложение - наши менеджеры ответят в течение 1 часа

Тел: +7 499 681-75-28 | Email: sale@came-russia.ru | <https://came-russia.ru>

Фото Комплект шлагбаума GARD 4000 CAME G4000 KIT

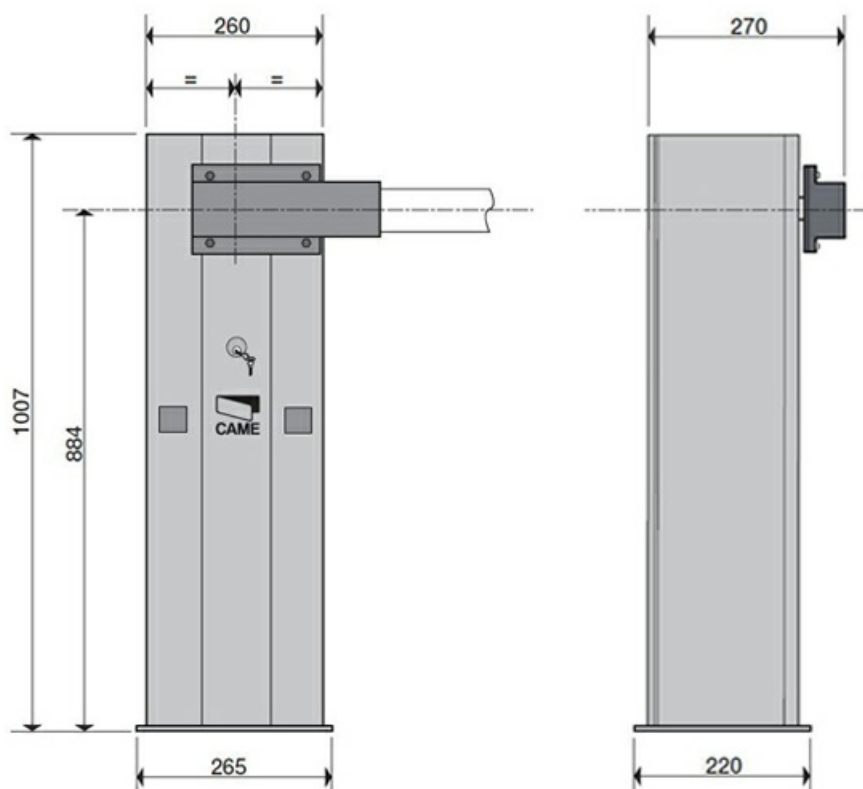


Отправьте запрос на коммерческое предложение и получите индивидуальные цены и сроки поставки

Тел: +7 499 681-75-28 | Email: sale@came-russia.ru | <https://came-russia.ru>

Запросите персональное коммерческое предложение - наши менеджеры ответят в течение 1 часа

Тел: +7 499 681-75-28 | Email: sale@came-russia.ru | <https://came-russia.ru>



Отправьте запрос на коммерческое предложение и получите индивидуальные цены и сроки поставки

Тел: +7 499 681-75-28 | Email: sale@came-russia.ru | <https://came-russia.ru>

Запросите персональное коммерческое предложение - наши менеджеры ответят в течение 1 часа

Тел: +7 499 681-75-28 | Email: sale@came-russia.ru | <https://came-russia.ru>



Отправьте запрос на коммерческое предложение и получите индивидуальные цены и сроки поставки

Тел: +7 499 681-75-28 | Email: sale@came-russia.ru | <https://came-russia.ru>

Страница 13 из 14

Запросите персональное коммерческое предложение - наши менеджеры ответят в течение 1 часа

Тел: +7 499 681-75-28 | Email: sale@came-russia.ru | <https://came-russia.ru>



Отправьте запрос на коммерческое предложение и получите индивидуальные цены и сроки поставки

Тел: +7 499 681-75-28 | Email: sale@came-russia.ru | <https://came-russia.ru>