

**Запросите персональное коммерческое предложение - наши менеджеры ответят в течение 1 часа**

Тел: +7 499 681-75-28 | Email: [sale@came-russia.ru](mailto:sale@came-russia.ru) | <https://came-russia.ru>

## **Полные характеристики, описание и фото на Тумба дорожного шлагбаума G2080 CAME 001G2080Z (001G2080Z)**



**УЗНАТЬ ЦЕНУ ИЛИ КУПИТЬ**

Отправьте запрос на коммерческое предложение и получите индивидуальные цены и сроки поставки

Тел: +7 499 681-75-28 | Email: [sale@came-russia.ru](mailto:sale@came-russia.ru) | <https://came-russia.ru>

**Запросите персональное коммерческое предложение - наши менеджеры ответят в течение 1 часа**

Тел: +7 499 681-75-28 | Email: [sale@came-russia.ru](mailto:sale@came-russia.ru) | <https://came-russia.ru>

## Оглавление

---

Описание 001G2080Z

---

Характеристики товара

---

Фото 001G2080Z

---

**Отправьте запрос на коммерческое предложение и получите индивидуальные цены и сроки поставки**

Тел: +7 499 681-75-28 | Email: [sale@came-russia.ru](mailto:sale@came-russia.ru) | <https://came-russia.ru>

## Запросите персональное коммерческое предложение - наши менеджеры ответят в течение 1 часа

Тел: +7 499 681-75-28 | Email: [sale@came-russia.ru](mailto:sale@came-russia.ru) | <https://came-russia.ru>

### Описание Тумба дорожного шлагбаума G2080 CAME 001G2080Z

Тумба дорожного шлагбаума CAME предназначена для организации контроля доступа на территорию жилых комплексов и промышленных объектов. Корпус выполнен из оцинкованной и окрашенной стали, а степень защиты обеспечивает работоспособность в условиях эксплуатации на открытом воздухе. Модель рассчитана на интенсивное использование и поддерживает сценарии, когда важно стабильное функционирование проезда при частых циклах открытия и закрытия.

Устройство ориентировано на управление перемещением стрелы шлагбаума и обеспечивает удобную компоновку: блок управления расположен в верхней части тумбы, что облегчает подключение и настройку. Благодаря поддержке режимов обнаружения препятствий и регулировкам параметров движения тумба помогает организовать безопасную работу автоматики на объекте.

### Функциональные возможности 001G2080Z

- Функция автоматического закрывания с регулировкой по времени.
- Регулировка чувствительности токовой системы обнаружения препятствий.
- Регулировка скорости движения и скорости замедления.
- Режим замедления перед остановкой в крайних положениях.
- Режим Electric Security Mode (ESM): при упоре стрелы в препятствие движение начинается в обратную сторону.
- Возможность подключения платы аварийного питания с аккумуляторами для работы при кратковременном отключении электропитания.
- Возможность синхронизации двух шлагбаумов.
- Возможность установки стрелы с подсветкой.

Отправьте запрос на коммерческое предложение и получите индивидуальные цены и сроки поставки

Тел: +7 499 681-75-28 | Email: [sale@came-russia.ru](mailto:sale@came-russia.ru) | <https://came-russia.ru>

## Запросите персональное коммерческое предложение - наши менеджеры ответят в течение 1 часа

Тел: +7 499 681-75-28 | Email: [sale@came-russia.ru](mailto:sale@came-russia.ru) | <https://came-russia.ru>

### Технические особенности

---

Модель рассчитана на проезд с максимальной шириной до 7,6 м. Время открывания на 90° составляет диапазон от 4 до 8 секунд, что позволяет подобрать настройки под требования объекта. Интенсивность использования указана как «интенсивное», поэтому тумба соответствует задачам с повышенной частотой работы.

- Макс. ширина проезда: 7,6 м.
- Время открывания на 90°: 4–8 с.
- Интенсивность использования: ИНТЕНСИВНОЕ.
- Класс защиты (IP): 54.
- Напряжение электропитания (50 Гц): 230 В.
- Напряжение электропитания двигателя: 24 В.
- Макс. потребляемый ток двигателя: 15 А.
- Мощность: 300 Вт.
- Крутящий момент: 600 Нм.
- Диапазон рабочих температур: -20 ÷ +55 °С.
- Совместимость с CAME Connect: только управление.

Для корректной установки предусмотрены эксплуатационные ограничения: при увеличении ширины проезда выше 3 м требуется использование неподвижной опоры. Габаритные параметры в поставке позволяют планировать монтаж и логистику на объекте.

Отправьте запрос на коммерческое предложение и получите индивидуальные цены и сроки поставки

Тел: +7 499 681-75-28 | Email: [sale@came-russia.ru](mailto:sale@came-russia.ru) | <https://came-russia.ru>

**Запросите персональное коммерческое предложение - наши менеджеры ответят в течение 1 часа**

Тел: +7 499 681-75-28 | Email: [sale@came-russia.ru](mailto:sale@came-russia.ru) | <https://came-russia.ru>

## Применение

---

- Контроль доступа на территорию жилых комплексов.
- Контроль доступа на территорию промышленных предприятий.
- Организация безопасного проезда с возможностью регулировки параметров движения и обнаружения препятствий.
- Сценарии интенсивной эксплуатации, где требуется стабильная работа автоматики.

Отправьте запрос на коммерческое предложение и получите индивидуальные цены и сроки поставки

Тел: +7 499 681-75-28 | Email: [sale@came-russia.ru](mailto:sale@came-russia.ru) | <https://came-russia.ru>

**Запросите персональное коммерческое предложение - наши менеджеры ответят в течение 1 часа**

Тел: +7 499 681-75-28 | Email: [sale@came-russia.ru](mailto:sale@came-russia.ru) | <https://came-russia.ru>

## Габариты и условия транспортировки

---

- Вес: 86,65 кг.
- Ширина: 295 мм.
- Высота: 1495 мм.
- Глубина: 495 мм.
- Единица измерения: шт.
- Кратность упаковки: 1.

Отправьте запрос на коммерческое предложение и получите индивидуальные цены и сроки поставки

Тел: +7 499 681-75-28 | Email: [sale@came-russia.ru](mailto:sale@came-russia.ru) | <https://came-russia.ru>

**Запросите персональное коммерческое предложение - наши менеджеры ответят в течение 1 часа**

Тел: +7 499 681-75-28 | Email: [sale@came-russia.ru](mailto:sale@came-russia.ru) | <https://came-russia.ru>

## Характеристики Тумба дорожного шлагбаума G2080 CAME 001G2080Z

Время открывания на 90°	4–8 с
Макс. ширина проезда	7,6 м
Крутящий момент	600 Нм
Условие установки по ширине проезда	Если ширина проезда превышает 3 м, использование неподвижной опоры является обязательным.
Вес (в упаковке)	86,65 кг
Габариты упаковки (Ш×В×Г)	295 × 1495 × 495 мм
Серия/модель	G2080Z
Артикул	001G2080Z
Класс защиты (IP)	IP54
Макс. потребляемый ток двигателя	15 А
Мощность	300 Вт
Назначение	Тумба шлагбаума для контроля доступа
Материал корпуса	оцинкованная и окрашенная сталь
Напряжение электропитания двигателя	24 В
Напряжение электропитания (50 Гц)	230 В
Диапазон рабочих температур	-20 ÷ +55 °С
Интенсивность использования	ИНТЕНСИВНОЕ

Отправьте запрос на коммерческое предложение и получите индивидуальные цены и сроки поставки

Тел: +7 499 681-75-28 | Email: [sale@came-russia.ru](mailto:sale@came-russia.ru) | <https://came-russia.ru>

**Запросите персональное коммерческое предложение - наши менеджеры ответят в течение 1 часа**

Тел: +7 499 681-75-28 | Email: [sale@came-russia.ru](mailto:sale@came-russia.ru) | <https://came-russia.ru>

---

Совместимость с CAME Connect

только управление

Отправьте запрос на коммерческое предложение и получите индивидуальные цены и сроки поставки

Тел: +7 499 681-75-28 | Email: [sale@came-russia.ru](mailto:sale@came-russia.ru) | <https://came-russia.ru>

Страница 8 из 12

**Запросите персональное коммерческое предложение - наши менеджеры ответят в течение 1 часа**

Тел: +7 499 681-75-28 | Email: [sale@came-russia.ru](mailto:sale@came-russia.ru) | <https://came-russia.ru>

## **Фото Тумба дорожного шлагбаума G2080 CAME 001G2080Z**

---

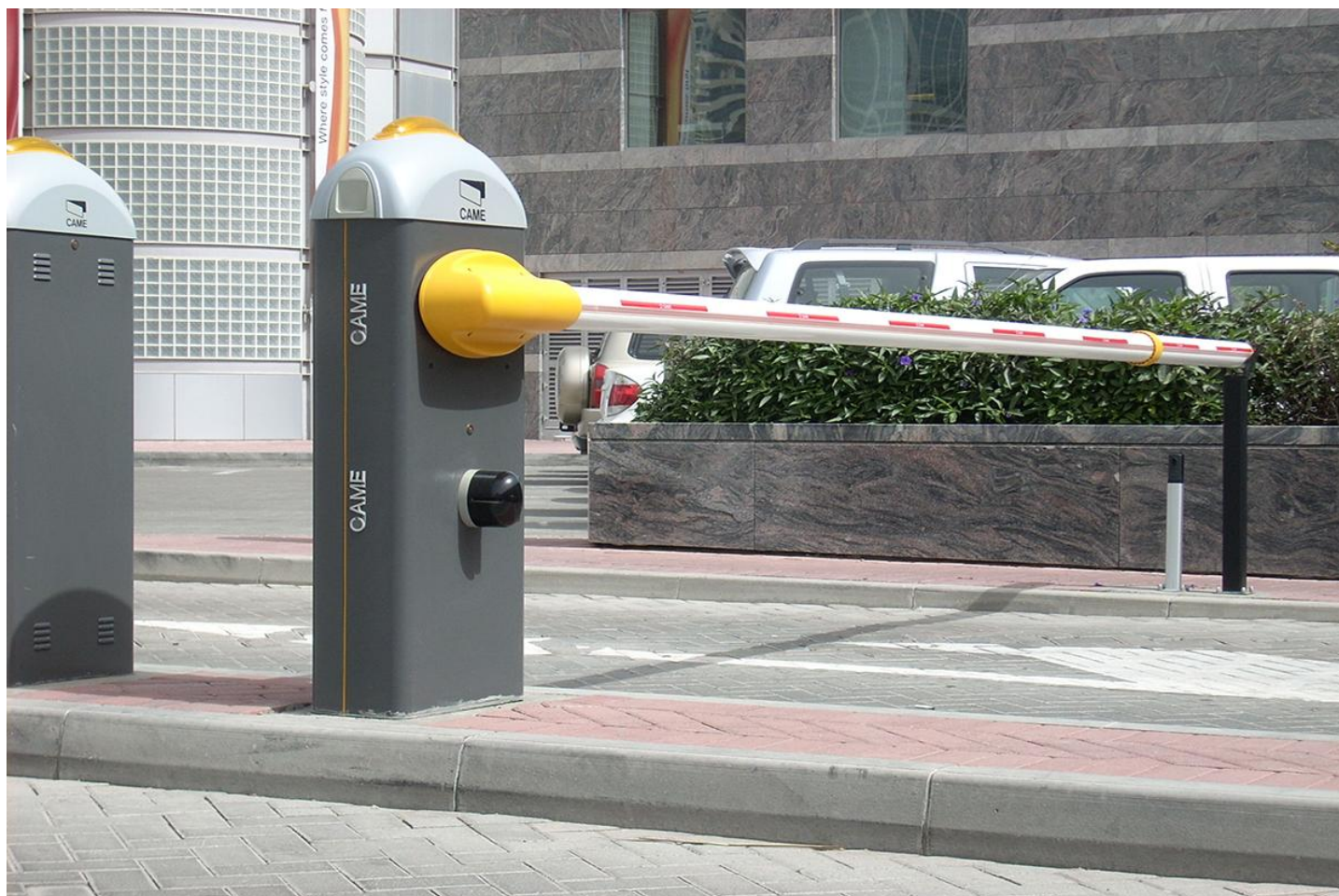


**Отправьте запрос на коммерческое предложение и получите индивидуальные цены и сроки поставки**

Тел: +7 499 681-75-28 | Email: [sale@came-russia.ru](mailto:sale@came-russia.ru) | <https://came-russia.ru>

**Запросите персональное коммерческое предложение - наши менеджеры ответят в течение 1 часа**

**Тел: +7 499 681-75-28 | Email: [sale@came-russia.ru](mailto:sale@came-russia.ru) | <https://came-russia.ru>**



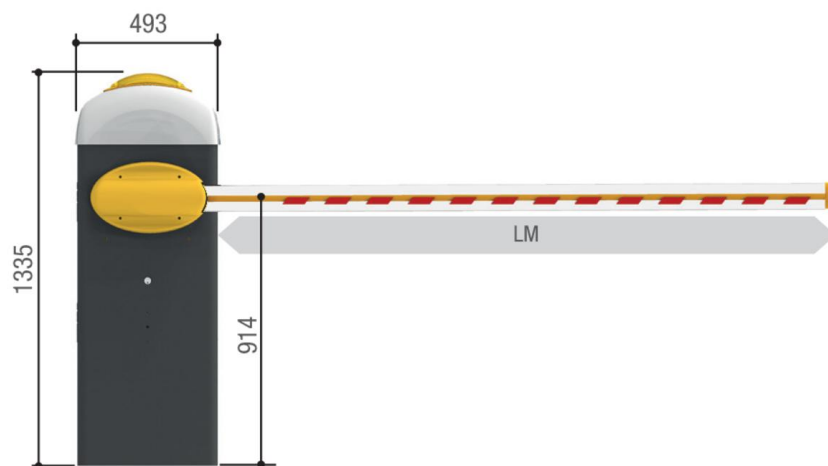
**Отправьте запрос на коммерческое предложение и получите индивидуальные цены и сроки поставки**

**Тел: +7 499 681-75-28 | Email: [sale@came-russia.ru](mailto:sale@came-russia.ru) | <https://came-russia.ru>**

**Страница 10 из 12**

**Запросите персональное коммерческое предложение - наши менеджеры ответят в течение 1 часа**

Тел: +7 499 681-75-28 | Email: [sale@came-russia.ru](mailto:sale@came-russia.ru) | <https://came-russia.ru>

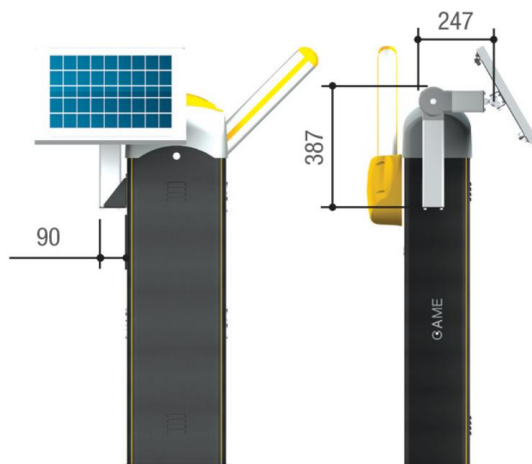


Отправьте запрос на коммерческое предложение и получите индивидуальные цены и сроки поставки

Тел: +7 499 681-75-28 | Email: [sale@came-russia.ru](mailto:sale@came-russia.ru) | <https://came-russia.ru>

**Запросите персональное коммерческое предложение - наши менеджеры ответят в течение 1 часа**

Тел: +7 499 681-75-28 | Email: [sale@came-russia.ru](mailto:sale@came-russia.ru) | <https://came-russia.ru>



**Выбор балансировочных пружин для стрел 001G02000, 001G04000 и 001G06000**

МОДЕЛЬ	<span style="color: yellow;">●</span> Пружины 001G02040 Ø 40 мм <span style="color: green;">●</span> Пружины 001G04060 Ø 50 мм <span style="color: red;">●</span> Пружины 001G06080 Ø 55 мм										
	МАКС. ШИРИНА ПРОЕЗДА (м)										
КОНФИГУРАЦИЯ СТРЕЛЫ	2 ÷ 2,5	2,5 ÷ 3	3 ÷ 3,5	3,5 ÷ 4	4 ÷ 4,5	4,5 ÷ 5	5 ÷ 5,5	5,5 ÷ 6	6 ÷ 6,5	6,5 ÷ 7	7 ÷ 7,6
Стрела стандартная	●	●	●	●●	●	●●	●●	●●	●●	●●	●●
Стрела с подвижной опорой 001G02808	●	●	●●	●●	●●	●●	●●	●●	●●	●●	●●
Стрела с дюралайтом 001G028401	●	●	●●	●●	●●	●●	●●	●●	●●	●●	●●
Стрела с подвижной опорой 001G02808 и дюралайтом 001G028401	●	●●	●●	●	●●	●●	●●	●●	●●	●●	●●
Стрела со шторкой 001G0465	●	●	●●	●	●●	●●	●●	●●	●●	●●	●●
Стрела со шторкой 001G0465 и дюралайтом 001G028401	●	●●	●●	●●	●●	●●	●●	●●	●●	●●	●●

**Отправьте запрос на коммерческое предложение и получите индивидуальные цены и сроки поставки**

Тел: +7 499 681-75-28 | Email: [sale@came-russia.ru](mailto:sale@came-russia.ru) | <https://came-russia.ru>