

**Запросите персональное коммерческое предложение - наши менеджеры ответят в течение 1 часа**

Тел: +7 499 681-75-28 | Email: [sale@came-russia.ru](mailto:sale@came-russia.ru) | <https://came-russia.ru>

**Полные характеристики, описание и фото на  
Привод рычажный для распашных ворот FE40230 CAME  
001FE40230  
(001FE40230)**



**УЗНАТЬ ЦЕНУ ИЛИ КУПИТЬ**

Отправьте запрос на коммерческое предложение и получите индивидуальные цены и сроки поставки

Тел: +7 499 681-75-28 | Email: [sale@came-russia.ru](mailto:sale@came-russia.ru) | <https://came-russia.ru>

**Запросите персональное коммерческое предложение - наши менеджеры ответят в течение 1 часа**

Тел: +7 499 681-75-28 | Email: [sale@came-russia.ru](mailto:sale@came-russia.ru) | <https://came-russia.ru>

## Оглавление

---

Описание 001FE40230

---

Характеристики товара

---

Фото 001FE40230

---

**Отправьте запрос на коммерческое предложение и получите индивидуальные цены и сроки поставки**

Тел: +7 499 681-75-28 | Email: [sale@came-russia.ru](mailto:sale@came-russia.ru) | <https://came-russia.ru>

**Запросите персональное коммерческое предложение - наши менеджеры ответят в течение 1 часа**

Тел: +7 499 681-75-28 | Email: [sale@came-russia.ru](mailto:sale@came-russia.ru) | <https://came-russia.ru>

## **Описание Привод рычажный для распашных ворот FE40230 CAME 001FE40230**

Рычажный привод CAME FE40230 предназначен для автоматизации распашных ворот с большим вылетом и высокими нагрузками. Модель относится к приводам 230 В и выполнена в компактном корпусе, рассчитанном на эксплуатацию в условиях улицы. Производитель предусмотрел наличие энкодера и передачу движения через шарнирный рычаг, что помогает обеспечивать плавный ход створки и точность позиционирования.

Привод предназначен для монтажа на столбах больших размеров. По параметрам ворот он рассчитан на створки до 4 м и позволяет работать с тяжелыми конструкциями: максимальная масса створки достигает 800 кг для выбранных режимов. Дополнительно у привода предусмотрена работа с системой электромеханического замка, который должен быть установлен обязательно для корректной работы на ограниченном диапазоне моделей створок.

Благодаря классу защиты IP 44 привод рассчитан на эксплуатацию при неблагоприятных погодных условиях. Устройство обеспечивает требуемую мощность и управляемое время открывания, что важно для комфортного и предсказуемого использования автоматических ворот.

### **Функциональные возможности 001FE40230**

Привод FE40230 выполняет автоматическое открывание и закрывание створок распашных ворот с приводом рычажного типа и передачей через шарнирный рычаг. За счет энкодера система обеспечивает управление движением и точную отработку перемещений.

- Рычажный механизм передачи для распашных ворот больших размеров.
- Энкодер для управления положением и плавностью движения.
- Встроенная система разблокировки с возможностью дополнения внешней дистанционной разблокировки (через соответствующий аксессуар).
- Работа от сети 230 В и поддержка эксплуатации при интенсивном циклическом использовании.
- Инженерное исполнение для эксплуатации на улице с защитой IP 44.

**Отправьте запрос на коммерческое предложение и получите индивидуальные цены и сроки поставки**

Тел: +7 499 681-75-28 | Email: [sale@came-russia.ru](mailto:sale@came-russia.ru) | <https://came-russia.ru>

## Запросите персональное коммерческое предложение - наши менеджеры ответят в течение 1 часа

Тел: +7 499 681-75-28 | Email: [sale@came-russia.ru](mailto:sale@came-russia.ru) | <https://came-russia.ru>

### Технические особенности

---

FE40230 рассчитан на подключение к блоку управления с электропитанием 230 В и имеет параметры, подходящие для тяжёлых распашных ворот.

- Макс. ширина створки: до 4 м.
- Макс. масса створки: до 800 кг.
- Значение С (мм): 380 (для заданного диапазона установки).
- Класс защиты: IP 44.
- Напряжение электропитания блока управления: 230 В.
- Макс. потребляемый ток двигателя: 1,2 А.
- Мощность: 140 Вт.
- Время открывания на 90°: 34 с.
- Интенсивность использования: 30 %.
- Диапазон рабочих температур: -20 ÷ +55 °С.
- Крутящий момент: 540 Нм.
- Термозащита двигателя: 150 °С.
- Напряжение электропитания двигателя: 230 В.
- Тип привода: рычажный.

Также в эксплуатационных ограничениях предусмотрена обязательная установка электромеханического замка для корректной работы в указанных режимах створок.

Отправьте запрос на коммерческое предложение и получите индивидуальные цены и сроки поставки

Тел: +7 499 681-75-28 | Email: [sale@came-russia.ru](mailto:sale@came-russia.ru) | <https://came-russia.ru>

**Запросите персональное коммерческое предложение - наши менеджеры ответят в течение 1 часа**

Тел: +7 499 681-75-28 | Email: [sale@came-russia.ru](mailto:sale@came-russia.ru) | <https://came-russia.ru>

## **Применение 001FE40230**

---

- Автоматизация распашных ворот с большими габаритами и увеличенной нагрузкой на створку.
- Монтаж на столбах больших размеров, где требуется привод рычажного типа.
- Установка в составе автоматической системы с блоком управления, рассчитанным на 230 В, и электромеханическим замком.

**Отправьте запрос на коммерческое предложение и получите индивидуальные цены и сроки поставки**

Тел: +7 499 681-75-28 | Email: [sale@came-russia.ru](mailto:sale@came-russia.ru) | <https://came-russia.ru>

**Запросите персональное коммерческое предложение - наши менеджеры ответят в течение 1 часа**

Тел: +7 499 681-75-28 | Email: [sale@came-russia.ru](mailto:sale@came-russia.ru) | <https://came-russia.ru>

## **Ограничения и условия использования**

---

Для корректной работы автоматизации с данным рычажным приводом важно учитывать эксплуатационные рамки по габаритам створки и необходимость электромеханического замка. В таблице ограничений дополнительно указано условие обязательного наличия электромеханического замка, без которого работа на соответствующих диапазонах створок не гарантируется.

**Отправьте запрос на коммерческое предложение и получите индивидуальные цены и сроки поставки**

Тел: +7 499 681-75-28 | Email: [sale@came-russia.ru](mailto:sale@came-russia.ru) | <https://came-russia.ru>

**Запросите персональное коммерческое предложение - наши менеджеры ответят в течение 1 часа**

Тел: +7 499 681-75-28 | Email: [sale@came-russia.ru](mailto:sale@came-russia.ru) | <https://came-russia.ru>

## Логистические данные

---

- Единица измерения: шт.
- Кратность упаковки: 1.
- Вес: 12,5 кг.
- Габариты упаковки: 273 × 230 × 390 мм.

Отправьте запрос на коммерческое предложение и получите индивидуальные цены и сроки поставки

Тел: +7 499 681-75-28 | Email: [sale@came-russia.ru](mailto:sale@came-russia.ru) | <https://came-russia.ru>

Запросите персональное коммерческое предложение - наши менеджеры ответят в течение 1 часа

Тел: +7 499 681-75-28 | Email: [sale@came-russia.ru](mailto:sale@came-russia.ru) | <https://came-russia.ru>

## Характеристики Привод рычажный для распашных ворот FE40230 CAME 001FE40230

Термозащита двигателя (°C)	150
Класс защиты (IP)	IP 44
Напряжение электропитания блока управления (В)	230
Мощность (Вт)	140
Макс. потребляемый ток двигателя (А)	1,2
Напряжение электропитания двигателя (В)	230
Макс. ширина створки (м)	4
Время открывания на 90° (с)	34
Макс. масса створки (кг)	800
Макс. значение "С" (мм)	380
Крутящий момент (Нм)	540
Интенсивность использования (%)	30
Тип привода	Рычажный
Единица измерения	шт
Вес (кг)	12,5
Кратность упаковки	1

Отправьте запрос на коммерческое предложение и получите индивидуальные цены и сроки поставки

Тел: +7 499 681-75-28 | Email: [sale@came-russia.ru](mailto:sale@came-russia.ru) | <https://came-russia.ru>

**Запросите персональное коммерческое предложение - наши менеджеры ответят в течение 1 часа**

Тел: +7 499 681-75-28 | Email: [sale@came-russia.ru](mailto:sale@came-russia.ru) | <https://came-russia.ru>

---

Глубина (мм) 390

---

Ширина (мм) 273

---

Высота (мм) 230

---

Диапазон рабочих температур (°C) -20 ÷ +55

Отправьте запрос на коммерческое предложение и получите индивидуальные цены и сроки поставки

Тел: +7 499 681-75-28 | Email: [sale@came-russia.ru](mailto:sale@came-russia.ru) | <https://came-russia.ru>

**Запросите персональное коммерческое предложение - наши менеджеры ответят в течение 1 часа**

Тел: +7 499 681-75-28 | Email: [sale@came-russia.ru](mailto:sale@came-russia.ru) | <https://came-russia.ru>

## **Фото Привод рычажный для распашных ворот FE40230 CAME 001FE40230**

---



Отправьте запрос на коммерческое предложение и получите индивидуальные цены и сроки поставки

Тел: +7 499 681-75-28 | Email: [sale@came-russia.ru](mailto:sale@came-russia.ru) | <https://came-russia.ru>

**Запросите персональное коммерческое предложение - наши менеджеры ответят в течение 1 часа**

Тел: +7 499 681-75-28 | Email: [sale@came-russia.ru](mailto:sale@came-russia.ru) | <https://came-russia.ru>

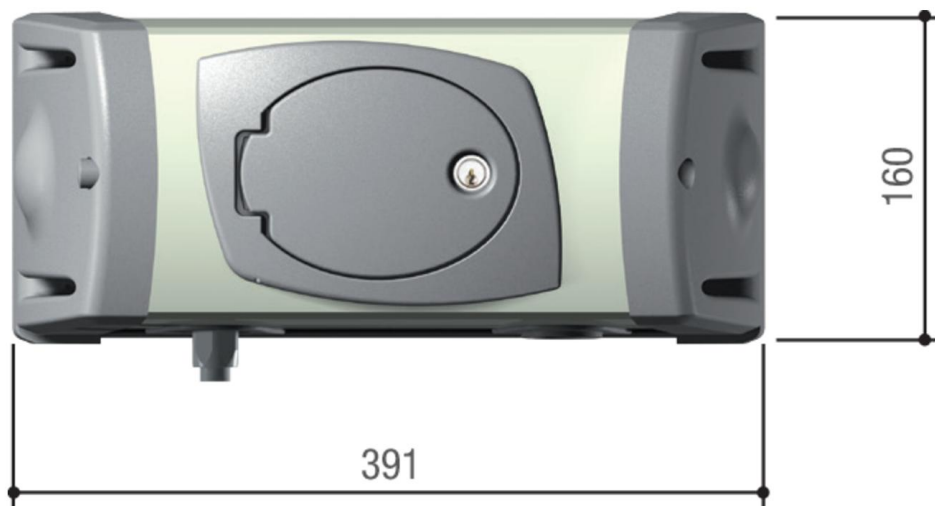


**Отправьте запрос на коммерческое предложение и получите индивидуальные цены и сроки поставки**

Тел: +7 499 681-75-28 | Email: [sale@came-russia.ru](mailto:sale@came-russia.ru) | <https://came-russia.ru>

**Запросите персональное коммерческое предложение - наши менеджеры ответят в течение 1 часа**

Тел: +7 499 681-75-28 | Email: [sale@came-russia.ru](mailto:sale@came-russia.ru) | <https://came-russia.ru>



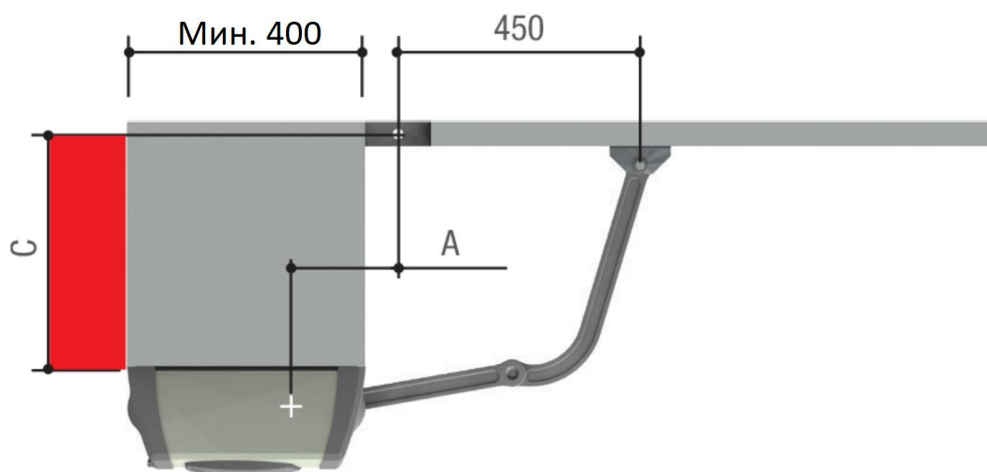
Отправьте запрос на коммерческое предложение и получите индивидуальные цены и сроки поставки

Тел: +7 499 681-75-28 | Email: [sale@came-russia.ru](mailto:sale@came-russia.ru) | <https://came-russia.ru>

Запросите персональное коммерческое предложение - наши менеджеры ответят в течение 1 часа

Тел: +7 499 681-75-28 | Email: [sale@came-russia.ru](mailto:sale@came-russia.ru) | <https://came-russia.ru>

Установочные размеры (мм)		
Угол открывания створки (°)	A	Макс. C
90	110	300
90	150	380



Отправьте запрос на коммерческое предложение и получите индивидуальные цены и сроки поставки

Тел: +7 499 681-75-28 | Email: [sale@came-russia.ru](mailto:sale@came-russia.ru) | <https://came-russia.ru>