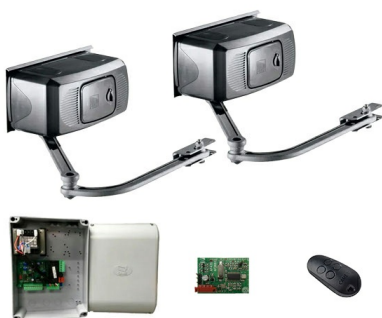


**Запросите персональное коммерческое предложение - наши менеджеры ответят в течение 1 часа**

Тел: +7 499 681-75-28 | Email: [sale@came-russia.ru](mailto:sale@came-russia.ru) | <https://came-russia.ru>

**Полные характеристики, описание и фото на  
Комплект автоматики для двухстворчатых распашных ворот  
на основе привода F1000 CAME F1000 KIT  
(F1000 KIT)**



**УЗНАТЬ ЦЕНУ ИЛИ КУПИТЬ**

Отправьте запрос на коммерческое предложение и получите индивидуальные цены и сроки поставки

Тел: +7 499 681-75-28 | Email: [sale@came-russia.ru](mailto:sale@came-russia.ru) | <https://came-russia.ru>

**Запросите персональное коммерческое предложение - наши менеджеры ответят в течение 1 часа**

Тел: +7 499 681-75-28 | Email: [sale@came-russia.ru](mailto:sale@came-russia.ru) | <https://came-russia.ru>

## Оглавление

---

Описание F1000 KIT

---

Характеристики товара

---

Фото F1000 KIT

---

Отправьте запрос на коммерческое предложение и получите индивидуальные цены и сроки поставки

Тел: +7 499 681-75-28 | Email: [sale@came-russia.ru](mailto:sale@came-russia.ru) | <https://came-russia.ru>

**Запросите персональное коммерческое предложение - наши менеджеры ответят в течение 1 часа**

Тел: +7 499 681-75-28 | Email: [sale@came-russia.ru](mailto:sale@came-russia.ru) | <https://came-russia.ru>

## **Описание Комплект автоматики для двухстворчатых распашных ворот на основе привода F1000 CAME F1000 KIT**

Комплект автоматики для двухстворчатых распашных ворот на основе привода F1000 позволяет организовать удобное и стабильное управление открыванием створок. В составе решения предусмотрены два рычажных привода, блок управления и радиоуправление с фиксированным кодом, благодаря чему комплект подходит для автоматизации ворот больших размеров и массивных створок.

Автоматика рассчитана на работу с воротами, у которых максимальная ширина створки достигает 4 м, а максимальная масса створки — до 800 кг. Значение параметра «С» составляет 380 мм, что важно при выборе компоновки для конкретного типа ворот и места установки. Комплект предназначен для эксплуатации в условиях, где интенсивность использования может достигать до 30 %.

Благодаря продуманной конструкции привода движение створки получается равномерным и плавным. Отдельное внимание уделено функциональности управления и безопасности: в работе применяются алгоритмы, которые помогают корректно обрабатывать сценарии открывания и закрывания, а также контролируют состояние устройств безопасности.

### **Функциональные возможности F1000 KIT**

- Автоматическое закрывание с регулировкой по времени.
- Регулировка задержки второй створки при закрывании.
- Самодиагностика устройств безопасности.
- Регулировка усилия на трансформаторе.
- Возможность подключения электромеханического замка для створок, открывающихся вовнутрь.

**Отправьте запрос на коммерческое предложение и получите индивидуальные цены и сроки поставки**

Тел: +7 499 681-75-28 | Email: [sale@came-russia.ru](mailto:sale@came-russia.ru) | <https://came-russia.ru>

**Запросите персональное коммерческое предложение - наши менеджеры ответят в течение 1 часа**

Тел: +7 499 681-75-28 | Email: [sale@came-russia.ru](mailto:sale@came-russia.ru) | <https://came-russia.ru>

## Технические особенности

---

- Макс. ширина створки: 4 м.
- Макс. масса створки: 800 кг.
- Макс. значение «С»: 380 мм.
- Интенсивность использования: 30 %.
- Масса комплекта: 35 кг.
- Тип привода: рычажный.
- Совместимость с CAME Connect: только управление.
- Размеры упаковки (ДхШхВ): 400x600x380 мм.

**Отправьте запрос на коммерческое предложение и получите индивидуальные цены и сроки поставки**

Тел: +7 499 681-75-28 | Email: [sale@came-russia.ru](mailto:sale@came-russia.ru) | <https://came-russia.ru>

**Запросите персональное коммерческое предложение - наши менеджеры ответят в течение 1 часа**

Тел: +7 499 681-75-28 | Email: [sale@came-russia.ru](mailto:sale@came-russia.ru) | <https://came-russia.ru>

## Применение

---

Комплект автоматики на основе привода F1000 предназначен для автоматизации распашных ворот с двумя створками, в том числе в проектах, где требуется управление воротами с массивными элементами и широкими столбами. При установке важно соблюдать требования по наличию электромеханического замка для конфигураций, указанных в ограничениях, а также обеспечивать корректную работу устройств безопасности.

- Для распашных ворот с расчетными параметрами: 4 м по ширине створки и до 800 кг по массе створки.
- Для проектов с широкими столбами и подходящей геометрией привода (параметр «С» до 380 мм).
- Для сценариев, где требуется автоматическое закрывание и настройка задержки второй створки.

**Отправьте запрос на коммерческое предложение и получите индивидуальные цены и сроки поставки**

Тел: +7 499 681-75-28 | Email: [sale@came-russia.ru](mailto:sale@came-russia.ru) | <https://came-russia.ru>

**Запросите персональное коммерческое предложение - наши менеджеры ответят в течение 1 часа**

Тел: +7 499 681-75-28 | Email: [sale@came-russia.ru](mailto:sale@came-russia.ru) | <https://came-russia.ru>

## **Характеристики Комплект автоматики для двухстворчатых распашных ворот на основе привода F1000 CAME F1000 KIT**

<b>Ограничение по конфигурации</b>	обязательно наличие электромеханического замка (* по таблице ограничений)
<b>Единица измерения</b>	шт
<b>Кратность упаковки</b>	1
<b>Размеры упаковки ДхШхВ</b>	400x600x380 мм
<b>Артикул</b>	F1000 KIT
<b>Модель (serialNumber)</b>	F1000 KIT
<b>Задержка второй створки при закрывании</b>	есть, с регулировкой
<b>Регулировка усилия</b>	на трансформаторе
<b>Автоматическое закрывание</b>	есть, с регулировкой по времени
<b>Подключение электромеханического замка</b>	возможность подключения для створок, открывающихся вовнутрь
<b>Самодиагностика устройств безопасности</b>	поддерживается
<b>Тип привода</b>	Рычажный
<b>Назначение</b>	Комплект автоматики для распашных ворот (двухстворчатые распашные ворота)
<b>Макс. значение «С»</b>	380 мм

**Отправьте запрос на коммерческое предложение и получите индивидуальные цены и сроки поставки**

Тел: +7 499 681-75-28 | Email: [sale@came-russia.ru](mailto:sale@came-russia.ru) | <https://came-russia.ru>

**Запросите персональное коммерческое предложение - наши менеджеры ответят в течение 1 часа**

Тел: +7 499 681-75-28 | Email: [sale@came-russia.ru](mailto:sale@came-russia.ru) | <https://came-russia.ru>

<b>Макс. масса створки</b>	800 кг
<b>Макс. ширина створки</b>	4 м
<b>Масса</b>	35 кг
<b>Интенсивность использования</b>	30 %
<b>Совместимость с CAME Connect</b>	только управление

Отправьте запрос на коммерческое предложение и получите индивидуальные цены и сроки поставки

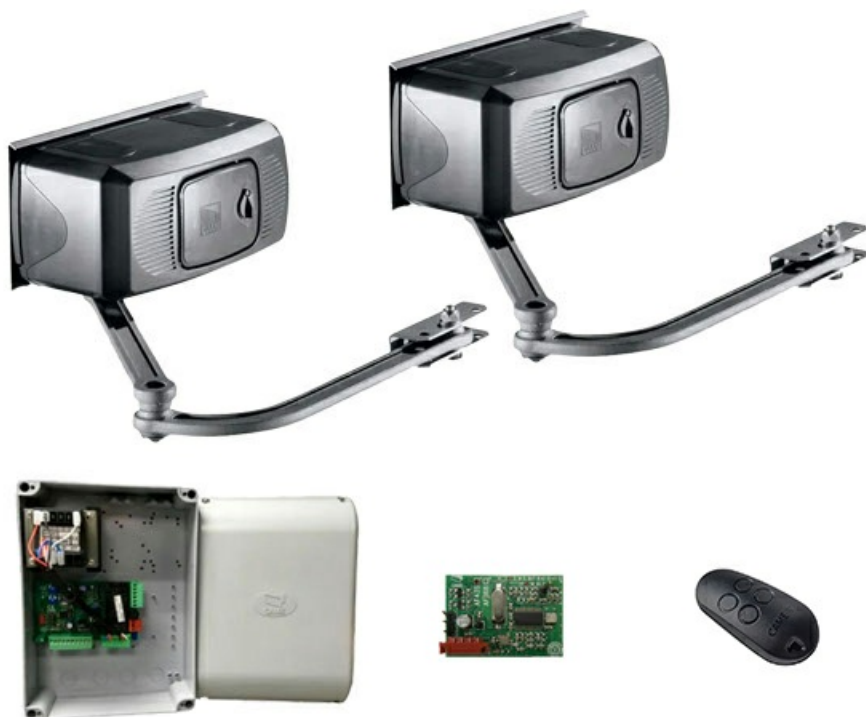
Тел: +7 499 681-75-28 | Email: [sale@came-russia.ru](mailto:sale@came-russia.ru) | <https://came-russia.ru>

**Запросите персональное коммерческое предложение - наши менеджеры ответят в течение 1 часа**

Тел: +7 499 681-75-28 | Email: [sale@came-russia.ru](mailto:sale@came-russia.ru) | <https://came-russia.ru>

## **Фото Комплект автоматики для двухстворчатых распашных ворот на основе привода F1000 CAME F1000 KIT**

---



**Отправьте запрос на коммерческое предложение и получите индивидуальные цены и сроки поставки**

Тел: +7 499 681-75-28 | Email: [sale@came-russia.ru](mailto:sale@came-russia.ru) | <https://came-russia.ru>

**Запросите персональное коммерческое предложение - наши менеджеры ответят в течение 1 часа**

Тел: +7 499 681-75-28 | Email: [sale@came-russia.ru](mailto:sale@came-russia.ru) | <https://came-russia.ru>



Отправьте запрос на коммерческое предложение и получите индивидуальные цены и сроки поставки

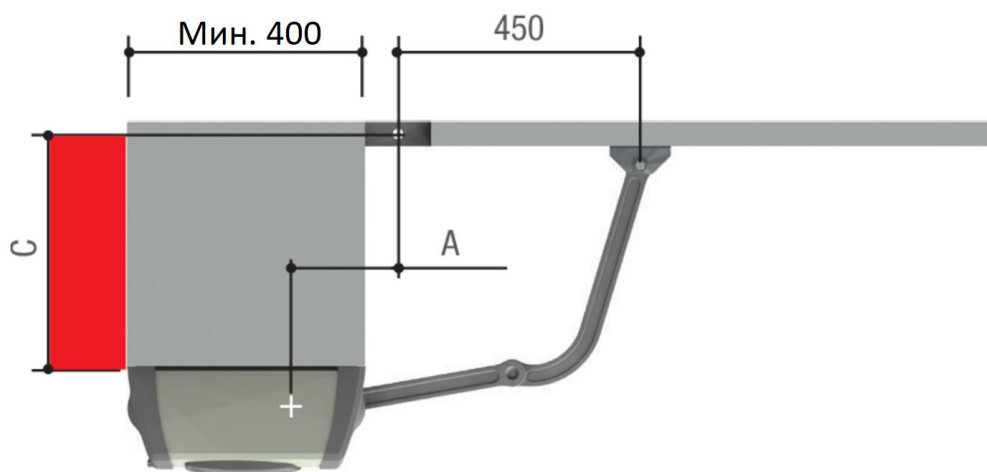
Тел: +7 499 681-75-28 | Email: [sale@came-russia.ru](mailto:sale@came-russia.ru) | <https://came-russia.ru>

Страница 9 из 13

**Запросите персональное коммерческое предложение - наши менеджеры ответят в течение 1 часа**

Тел: +7 499 681-75-28 | Email: [sale@came-russia.ru](mailto:sale@came-russia.ru) | <https://came-russia.ru>

Установочные размеры (мм)		
Угол открывания створки (°)	A	Макс. C
90	110	300
90	150	380



Отправьте запрос на коммерческое предложение и получите индивидуальные цены и сроки поставки

Тел: +7 499 681-75-28 | Email: [sale@came-russia.ru](mailto:sale@came-russia.ru) | <https://came-russia.ru>

**Запросите персональное коммерческое предложение - наши менеджеры ответят в течение 1 часа**

Тел: +7 499 681-75-28 | Email: [sale@came-russia.ru](mailto:sale@came-russia.ru) | <https://came-russia.ru>



**Отправьте запрос на коммерческое предложение и получите индивидуальные цены и сроки поставки**

Тел: +7 499 681-75-28 | Email: [sale@came-russia.ru](mailto:sale@came-russia.ru) | <https://came-russia.ru>

**Запросите персональное коммерческое предложение - наши менеджеры ответят в течение 1 часа**

Тел: +7 499 681-75-28 | Email: [sale@came-russia.ru](mailto:sale@came-russia.ru) | <https://came-russia.ru>



**Отправьте запрос на коммерческое предложение и получите индивидуальные цены и сроки поставки**

Тел: +7 499 681-75-28 | Email: [sale@came-russia.ru](mailto:sale@came-russia.ru) | <https://came-russia.ru>

**Запросите персональное коммерческое предложение - наши менеджеры ответят в течение 1 часа**

Тел: +7 499 681-75-28 | Email: [sale@came-russia.ru](mailto:sale@came-russia.ru) | <https://came-russia.ru>



**Отправьте запрос на коммерческое предложение и получите индивидуальные цены и сроки поставки**

Тел: +7 499 681-75-28 | Email: [sale@came-russia.ru](mailto:sale@came-russia.ru) | <https://came-russia.ru>