

Запросите персональное коммерческое предложение - наши менеджеры ответят в течение 1 часа

Тел: +7 499 681-75-28 | Email: sale@came-russia.ru | <https://came-russia.ru>

**Полные характеристики, описание и фото на
Скоростной привод для откатных ворот BXV10AGF CAME
801MS-0250
(801MS-0250)**



УЗНАТЬ ЦЕНУ ИЛИ КУПИТЬ

Отправьте запрос на коммерческое предложение и получите индивидуальные цены и сроки поставки

Тел: +7 499 681-75-28 | Email: sale@came-russia.ru | <https://came-russia.ru>

Страница 1 из 11

Запросите персональное коммерческое предложение - наши менеджеры ответят в течение 1 часа

Тел: +7 499 681-75-28 | Email: sale@came-russia.ru | <https://came-russia.ru>

Оглавление

Описание 801MS-0250

Характеристики товара

Фото 801MS-0250

Отправьте запрос на коммерческое предложение и получите индивидуальные цены и сроки поставки

Тел: +7 499 681-75-28 | Email: sale@came-russia.ru | <https://came-russia.ru>

Запросите персональное коммерческое предложение - наши менеджеры ответят в течение 1 часа

Тел: +7 499 681-75-28 | Email: sale@came-russia.ru | <https://came-russia.ru>

Описание Скоростной привод для откатных ворот BXV10AGF CAME 801MS-0250

Скоростной привод CAME BXV10AGF предназначен для автоматизации откатных ворот. Модель работает от двигателя 24 В и включает встроенный блок управления ZN7V с дисплеем и кнопками управления. Привод рассчитан на интенсивную эксплуатацию и позволяет организовать удобное управление воротами в жилом секторе, обеспечивая корректную работу автоматики в повседневных сценариях.

Встроенные решения по управлению движением помогают поддерживать стабильную работу ворот: привод контролирует крайние положения створки и выполняет автоматическое закрывание. Для более точной настройки предусмотрена регулировка скорости движения и скорости замедления, а также настройка точек начала замедления при открывании и закрывании.

Для повышения удобства предусмотрен режим калитки — частичное открывание створки с автоматическим закрыванием. Также реализован режим замедления перед остановкой в крайних положениях, что помогает сделать движение более плавным и управляемым.

Функциональные возможности 801MS-0250

- Автоматическое определение крайних положений створки.
- Функция автоматического закрывания с регулировкой по времени.
- Самодиагностика устройств безопасности.
- Регулировка скорости движения и скорости замедления.
- Регулировка точек начала замедления при открывании и закрывании.
- Частичное открывание створки (режим калитки) с автоматическим закрыванием.
- Режим замедления перед остановкой в крайних положениях.
- Возможность подключения беспроводной системы безопасности RIO 2.0.
- Возможность синхронизации двух приводов.

Отправьте запрос на коммерческое предложение и получите индивидуальные цены и сроки поставки

Тел: +7 499 681-75-28 | Email: sale@came-russia.ru | <https://came-russia.ru>

Запросите персональное коммерческое предложение - наши менеджеры ответят в течение 1 часа

Тел: +7 499 681-75-28 | Email: sale@came-russia.ru | <https://came-russia.ru>

Технические особенности

Привод рассчитан на работу с откатными воротами и имеет параметры, ориентированные на высокую нагрузку и интенсивный режим. Для выбора подходящей конфигурации важны характеристики по массе и габаритам ворот, электрические параметры питания и условия эксплуатации.

- Максимальная масса створки: 1000 кг.
- Максимальная длина створки: 20 м.
- Интенсивность использования: ИНТЕНСИВНОЕ.
- Класс защиты: IP54.
- Напряжение электропитания: 230 В (50 Гц).
- Напряжение электропитания двигателя: 24 В.
- Максимальный потребляемый ток двигателя: 15 А.
- Мощность: 360 Вт.
- Скорость движения: 20 м/мин.
- Толкающее усилие: 450 Н.
- Диапазон рабочих температур: от -20 до +55 °С.
- Совместимость с CAME Connect: полная.

Кроме базовых параметров, предусмотрены элементы, повышающие безопасность и управляемость движения. За счет установленного энкодера обеспечивается повышенная безопасность при работе автоматики.

Отправьте запрос на коммерческое предложение и получите индивидуальные цены и сроки поставки

Тел: +7 499 681-75-28 | Email: sale@came-russia.ru | <https://came-russia.ru>

Запросите персональное коммерческое предложение - наши менеджеры ответят в течение 1 часа

Тел: +7 499 681-75-28 | Email: sale@came-russia.ru | <https://came-russia.ru>

Применение

Привод предназначен для автоматизации откатных ворот, где требуется скоростной режим работы, точная настройка движения и стабильное управление. Он подходит для объектов жилого сектора, а также для сценариев, где важны надежность автоматики и контроль движения створки с учетом крайних положений. При выборе установки учитывайте параметры ворот по массе и длине, а также условия температуры эксплуатации.

Для корректной работы системы важно предусмотреть совместимые устройства управления и настроить режимы замедления и калитки в соответствии с особенностями монтажа и требуемыми сценариями использования.

Отправьте запрос на коммерческое предложение и получите индивидуальные цены и сроки поставки

Тел: +7 499 681-75-28 | Email: sale@came-russia.ru | <https://came-russia.ru>

Запросите персональное коммерческое предложение - наши менеджеры ответят в течение 1 часа

Тел: +7 499 681-75-28 | Email: sale@came-russia.ru | <https://came-russia.ru>

Характеристики Скоростной привод для откатных ворот BXV10AGF CAME 801MS-0250

Скорость движения	20 м/мин
Макс. длина створки	20 м
Толкающее усилие	450 Н
Автоматическое определение крайних положений створки	есть
Регулировка скорости и замедления	есть
Синхронизация двух приводов	возможность синхронизации
Режим калитки (частичное открывание)	есть
Автоматическое закрывание	есть
Габаритные размеры упаковки (ДхШхВ)	300x370x390 мм
Вес	13.5 кг
Самодиагностика устройств безопасности	есть
Класс защиты (IP)	IP54
Количество в упаковке	1 шт.
Макс. потребляемый ток двигателя	15 А
Мощность	360 Вт
Модель	BXV10AGF

Отправьте запрос на коммерческое предложение и получите индивидуальные цены и сроки поставки

Тел: +7 499 681-75-28 | Email: sale@came-russia.ru | <https://came-russia.ru>

Запросите персональное коммерческое предложение - наши менеджеры ответят в течение 1 часа

Тел: +7 499 681-75-28 | Email: sale@came-russia.ru | <https://came-russia.ru>

Артикул	801MS-0250
Макс. масса створки	1000 кг
Напряжение электропитания	230 В (50 Гц)
Напряжение электропитания двигателя	24 В
Производитель	CAME
Температура эксплуатации	-20 ÷ +55 °С
Интенсивность использования	ИНТЕНСИВНОЕ
Диапазон рабочих температур	-20 ÷ +55 °С
Подключение RIO 2.0	возможность подключения
Совместимость с CAME Connect	полная

Отправьте запрос на коммерческое предложение и получите индивидуальные цены и сроки поставки

Тел: +7 499 681-75-28 | Email: sale@came-russia.ru | <https://came-russia.ru>

Запросите персональное коммерческое предложение - наши менеджеры ответят в течение 1 часа

Тел: +7 499 681-75-28 | Email: sale@came-russia.ru | <https://came-russia.ru>

Фото Скоростной привод для откатных ворот BXV10AGF CAME 801MS-0250



Отправьте запрос на коммерческое предложение и получите индивидуальные цены и сроки поставки

Тел: +7 499 681-75-28 | Email: sale@came-russia.ru | <https://came-russia.ru>

Запросите персональное коммерческое предложение - наши менеджеры ответят в течение 1 часа

Тел: +7 499 681-75-28 | Email: sale@came-russia.ru | <https://came-russia.ru>

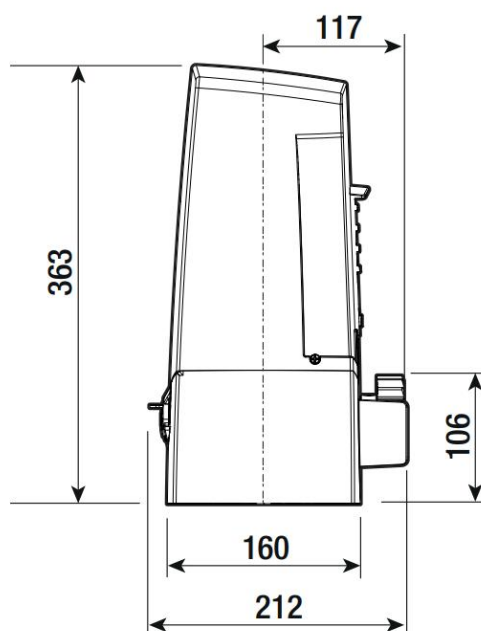
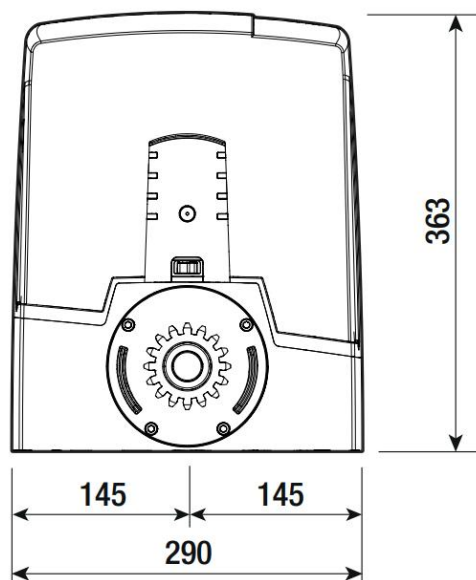


Отправьте запрос на коммерческое предложение и получите индивидуальные цены и сроки поставки

Тел: +7 499 681-75-28 | Email: sale@came-russia.ru | <https://came-russia.ru>

Запросите персональное коммерческое предложение - наши менеджеры ответят в течение 1 часа

Тел: +7 499 681-75-28 | Email: sale@came-russia.ru | <https://came-russia.ru>

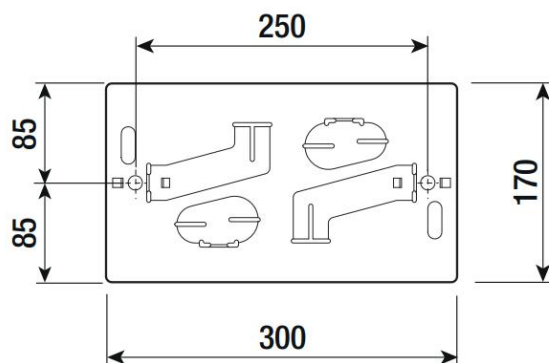


Отправьте запрос на коммерческое предложение и получите индивидуальные цены и сроки поставки

Тел: +7 499 681-75-28 | Email: sale@came-russia.ru | <https://came-russia.ru>

Запросите персональное коммерческое предложение - наши менеджеры ответят в течение 1 часа

Тел: +7 499 681-75-28 | Email: sale@came-russia.ru | <https://came-russia.ru>



Отправьте запрос на коммерческое предложение и получите индивидуальные цены и сроки поставки

Тел: +7 499 681-75-28 | Email: sale@came-russia.ru | <https://came-russia.ru>