

**Запросите персональное коммерческое предложение - наши менеджеры ответят в течение 1 часа**

Тел: +7 499 681-75-28 | Email: [sale@came-russia.ru](mailto:sale@came-russia.ru) | <https://came-russia.ru>

**Полные характеристики, описание и фото на  
Привод 24 В для откатных ворот ВХV08AGS CAME 801MS-0210  
(801MS-0210)**



**УЗНАТЬ ЦЕНУ ИЛИ КУПИТЬ**

Отправьте запрос на коммерческое предложение и получите индивидуальные цены и сроки поставки

Тел: +7 499 681-75-28 | Email: [sale@came-russia.ru](mailto:sale@came-russia.ru) | <https://came-russia.ru>

**Запросите персональное коммерческое предложение - наши менеджеры ответят в течение 1 часа**

Тел: +7 499 681-75-28 | Email: [sale@came-russia.ru](mailto:sale@came-russia.ru) | <https://came-russia.ru>

## Оглавление

---

Описание 801MS-0210

---

Характеристики товара

---

Фото 801MS-0210

---

**Отправьте запрос на коммерческое предложение и получите индивидуальные цены и сроки поставки**

Тел: +7 499 681-75-28 | Email: [sale@came-russia.ru](mailto:sale@came-russia.ru) | <https://came-russia.ru>

## Запросите персональное коммерческое предложение - наши менеджеры ответят в течение 1 часа

Тел: +7 499 681-75-28 | Email: [sale@came-russia.ru](mailto:sale@came-russia.ru) | <https://came-russia.ru>

### Описание Привод 24 В для откатных ворот BXV08AGS CAME 801MS-0210

Привод 24 В для откатных ворот CAME BXV08AGS предназначен для автоматизации откатных ворот и рассчитан на интенсивную эксплуатацию. Модель ориентирована на сценарии, где требуется стабильное движение створки, корректная работа систем управления и предсказуемое поведение автоматики при настройке.

Устройство построено вокруг встроенного блока управления, который поддерживает функции контроля крайних положений и обеспечивает управление движением створки по заданным параметрам. Привод рассчитан на работу с различными устройствами управления и поддерживает подключение к облачному сервису CAME Connect, благодаря чему появляется возможность удалённого контроля состояния ворот.

Для упрощения процесса эксплуатации и настройки автоматика предусматривает самодиагностику и регулировки скорости движения и замедления, а также дополнительные режимы, которые помогают адаптировать работу привода под конкретные условия установки.

### Функциональные возможности 801MS-0210

- Автоматическое определение крайних положений створки.
- Функция автоматического закрывания с регулировкой по времени.
- Самодиагностика устройств безопасности.
- Регулировка скорости движения и скорости замедления.
- Регулировка точек начала замедления при открывании и закрывании.
- Частичное открывание створки (режим калитки) с автоматическим закрыванием.
- Режим замедления перед остановкой в крайних положениях.
- Возможность подключения беспроводной системы безопасности RIO 2.0.
- Возможность синхронизации двух приводов.

Отправьте запрос на коммерческое предложение и получите индивидуальные цены и сроки поставки

Тел: +7 499 681-75-28 | Email: [sale@came-russia.ru](mailto:sale@came-russia.ru) | <https://came-russia.ru>

## Запросите персональное коммерческое предложение - наши менеджеры ответят в течение 1 часа

Тел: +7 499 681-75-28 | Email: [sale@came-russia.ru](mailto:sale@came-russia.ru) | <https://came-russia.ru>

### Технические особенности

---

Привод рассчитан на электропитание сети 230 В с частотой 50 Гц и имеет двигатель на 24 В. При необходимости автоматика обеспечивает движение створки со скоростью до 11 м/мин и развивает толкающее усилие 800 Н. Корректная работа в различных погодных условиях обеспечивается за счёт заданного класса защиты.

Максимальные параметры створки для данной модели: до 800 кг по массе и до 20 м по длине. Интенсивность использования обозначена как «ИНТЕНСИВНОЕ», что соответствует требованиям регулярной эксплуатации.

- Макс. масса створки: 800 кг.
- Макс. длина створки: 20 м.
- Интенсивность использования: ИНТЕНСИВНОЕ.
- Класс защиты: IP 54.
- Напряжение электропитания: 230 В (50 Гц).
- Напряжение электропитания двигателя: 24 В.
- Макс. потребляемый ток двигателя: 16 А.
- Мощность: 400 Вт.
- Скорость движения: 11 м/мин.
- Толкающее усилие: 800 Н.
- Диапазон рабочих температур: от -20 до +55 °С.
- Совместимость с CAME Connect: полная.

Отправьте запрос на коммерческое предложение и получите индивидуальные цены и сроки поставки

Тел: +7 499 681-75-28 | Email: [sale@came-russia.ru](mailto:sale@came-russia.ru) | <https://came-russia.ru>

**Запросите персональное коммерческое предложение - наши менеджеры ответят в течение 1 часа**

Тел: +7 499 681-75-28 | Email: [sale@came-russia.ru](mailto:sale@came-russia.ru) | <https://came-russia.ru>

## Применение

---

Данная автоматика предназначена для откатных ворот и используется для приведения створки в движение в автоматическом режиме. Привод рассчитан на работу в условиях, где требуется управление перемещением створки с учётом крайних положений, режимов замедления и безопасной эксплуатации.

- Автоматизация откатных ворот с монтажом привода на конструкцию ворот.
- Использование при необходимости точной настройки скоростей движения и замедления.
- Подключение функций безопасности и управление режимами в зависимости от настроек системы.
- Эксплуатация в диапазоне рабочих температур -20...+55 °С.

**Отправьте запрос на коммерческое предложение и получите индивидуальные цены и сроки поставки**

Тел: +7 499 681-75-28 | Email: [sale@came-russia.ru](mailto:sale@came-russia.ru) | <https://came-russia.ru>

**Запросите персональное коммерческое предложение - наши менеджеры ответят в течение 1 часа**

Тел: +7 499 681-75-28 | Email: [sale@came-russia.ru](mailto:sale@came-russia.ru) | <https://came-russia.ru>

## **Характеристики Привод 24 В для откатных ворот BXV08AGS CAME 801MS-0210**

Автоматическое определение крайних положений	есть
Синхронизация двух приводов	возможна
Режим замедления перед остановкой	есть
Регулировка скорости движения и замедления	есть
Автоматическое закрывание с регулировкой по времени	есть
Регулировка точек начала замедления	есть
Частичное открывание (режим калитки)	есть
Модуль шестерни	4
Макс. длина створки	20 м
Толкающее усилие	800 Н
Скорость движения	11 м/мин
Класс защиты (IP)	IP 54
Самодиагностика устройств безопасности	есть
Макс. потребляемый ток двигателя	16 А
Мощность	400 Вт

Отправьте запрос на коммерческое предложение и получите индивидуальные цены и сроки поставки

Тел: +7 499 681-75-28 | Email: [sale@came-russia.ru](mailto:sale@came-russia.ru) | <https://came-russia.ru>

**Запросите персональное коммерческое предложение - наши менеджеры ответят в течение 1 часа**

Тел: +7 499 681-75-28 | Email: [sale@came-russia.ru](mailto:sale@came-russia.ru) | <https://came-russia.ru>

<b>Вес</b>	13.8 кг
<b>Кратность упаковки</b>	1
<b>Единица измерения</b>	шт
<b>Размер упаковки (ШхВхГ)</b>	265×405×300 мм
<b>Модель</b>	BXV08AGS
<b>Артикул</b>	801MS-0210
<b>Назначение</b>	Автоматизация откатных ворот
<b>Тип товара</b>	Привод для откатных ворот
<b>Макс. масса створки</b>	800 кг
<b>Напряжение электропитания</b>	230 В (50 Гц)
<b>Напряжение электропитания двигателя</b>	24 В
<b>Интенсивность использования</b>	ИНТЕНСИВНОЕ
<b>Диапазон рабочих температур</b>	-20...+55 °С
<b>Подключение RIO 2.0</b>	ВОЗМОЖНО
<b>Совместимость с CAME Connect</b>	полная

Отправьте запрос на коммерческое предложение и получите индивидуальные цены и сроки поставки

Тел: +7 499 681-75-28 | Email: [sale@came-russia.ru](mailto:sale@came-russia.ru) | <https://came-russia.ru>

**Запросите персональное коммерческое предложение - наши менеджеры ответят в течение 1 часа**

Тел: +7 499 681-75-28 | Email: [sale@came-russia.ru](mailto:sale@came-russia.ru) | <https://came-russia.ru>

## **Фото Привод 24 В для откатных ворот BXV08AGS CAME 801MS-0210**

---



**Отправьте запрос на коммерческое предложение и получите индивидуальные цены и сроки поставки**

Тел: +7 499 681-75-28 | Email: [sale@came-russia.ru](mailto:sale@came-russia.ru) | <https://came-russia.ru>

**Запросите персональное коммерческое предложение - наши менеджеры ответят в течение 1 часа**

**Тел: +7 499 681-75-28 | Email: [sale@came-russia.ru](mailto:sale@came-russia.ru) | <https://came-russia.ru>**

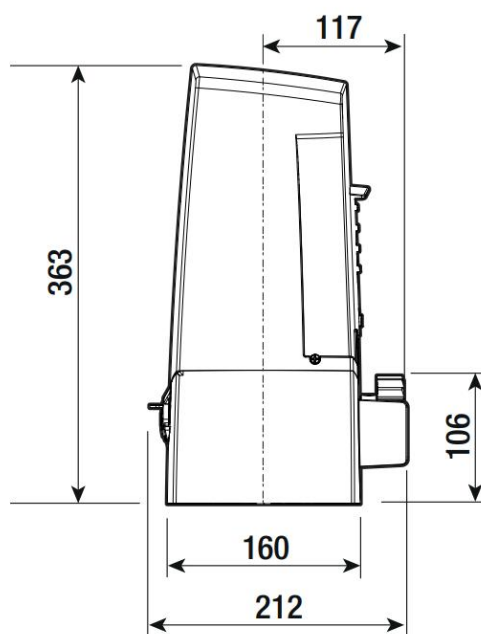
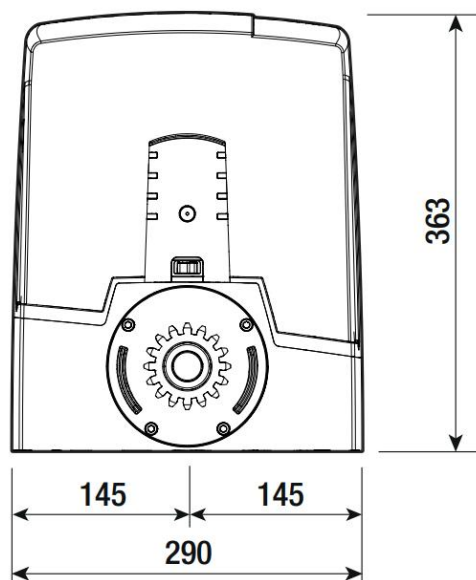


**Отправьте запрос на коммерческое предложение и получите индивидуальные цены и сроки поставки**

**Тел: +7 499 681-75-28 | Email: [sale@came-russia.ru](mailto:sale@came-russia.ru) | <https://came-russia.ru>**

**Запросите персональное коммерческое предложение - наши менеджеры ответят в течение 1 часа**

Тел: +7 499 681-75-28 | Email: [sale@came-russia.ru](mailto:sale@came-russia.ru) | <https://came-russia.ru>

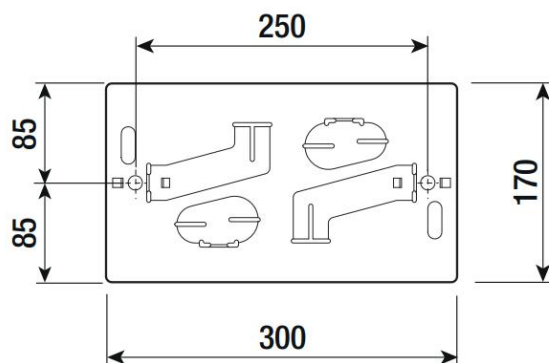


Отправьте запрос на коммерческое предложение и получите индивидуальные цены и сроки поставки

Тел: +7 499 681-75-28 | Email: [sale@came-russia.ru](mailto:sale@came-russia.ru) | <https://came-russia.ru>

**Запросите персональное коммерческое предложение - наши менеджеры ответят в течение 1 часа**

Тел: +7 499 681-75-28 | Email: [sale@came-russia.ru](mailto:sale@came-russia.ru) | <https://came-russia.ru>



Отправьте запрос на коммерческое предложение и получите индивидуальные цены и сроки поставки

Тел: +7 499 681-75-28 | Email: [sale@came-russia.ru](mailto:sale@came-russia.ru) | <https://came-russia.ru>