

Запросите персональное коммерческое предложение - наши менеджеры ответят в течение 1 часа

Тел: +7 499 681-75-28 | Email: sale@came-russia.ru | <https://came-russia.ru>

**Полные характеристики, описание и фото на
Скоростной привод для откатных ворот VXV 24 В для откатных
ворот. Встроенный блок управления ZN7V CAME 801MS-0190
(801MS-0190)**



УЗНАТЬ ЦЕНУ ИЛИ КУПИТЬ

Отправьте запрос на коммерческое предложение и получите индивидуальные цены и сроки поставки

Тел: +7 499 681-75-28 | Email: sale@came-russia.ru | <https://came-russia.ru>

Страница 1 из 11

Запросите персональное коммерческое предложение - наши менеджеры ответят в течение 1 часа

Тел: +7 499 681-75-28 | Email: sale@came-russia.ru | <https://came-russia.ru>

Оглавление

Описание 801MS-0190

Характеристики товара

Фото 801MS-0190

Отправьте запрос на коммерческое предложение и получите индивидуальные цены и сроки поставки

Тел: +7 499 681-75-28 | Email: sale@came-russia.ru | <https://came-russia.ru>

Запросите персональное коммерческое предложение - наши менеджеры ответят в течение 1 часа

Тел: +7 499 681-75-28 | Email: sale@came-russia.ru | <https://came-russia.ru>

Описание Скоростной привод для откатных ворот BXV 24 В для откатных ворот. Встроенный блок управления ZN7V CAME 801MS-0190

Скоростной привод CAME предназначен для автоматизации откатных ворот и рассчитан на интенсивное использование. Модель создана для работы с приводным механизмом и оснащена встроенным блоком управления с дисплеем и кнопками управления, а также поддерживает работу с радио-пультами и настройку параметров для движения створки. Наличие энкодера повышает безопасность, а функция управления движением обеспечивает корректные перемещения створки в крайних положениях.

Привод рассчитан на ворота с максимальной массой створки до 600 кг и длиной створки до 18 м. Электропитание осуществляется от сети 230 В с частотой 50 Гц, а питание двигателя составляет 24 В. Для надежной эксплуатации в различных погодных условиях предусмотрена защита корпуса по классу IP54, а рабочий температурный диапазон составляет от -20 до +55 °С.

Компоновка привода рассчитана на то, чтобы автоматизация была удобной в эксплуатации: предусмотрены настройки скорости движения и замедления, регулировка точек начала замедления, а также режим частичного открывания створки. Управляющие сценарии поддерживаются логикой блока управления и встроенными функциями диагностики.

Функциональные возможности 801MS-0190

- Автоматическое определение крайних положений створки.
- Функция автоматического закрывания с регулировкой по времени.
- Самодиагностика устройств безопасности.
- Регулировка скорости движения и скорости замедления.
- Регулировка точек начала замедления при открывании и закрывании.
- Частичное открывание створки (режим калитки) с автоматическим закрыванием.
- Режим замедления перед остановкой в крайних положениях.
- Возможность подключения беспроводной системы безопасности RIO 2.0.
- Возможность синхронизации двух приводов.

Отправьте запрос на коммерческое предложение и получите индивидуальные цены и сроки поставки

Тел: +7 499 681-75-28 | Email: sale@came-russia.ru | <https://came-russia.ru>

Запросите персональное коммерческое предложение - наши менеджеры ответят в течение 1 часа

Тел: +7 499 681-75-28 | Email: sale@came-russia.ru | <https://came-russia.ru>

Технические особенности

- Макс. масса створки: 600 кг.
- Макс. длина створки: 18 м.
- Интенсивность использования: ИНТЕНСИВНОЕ.
- Класс защиты (IP): 54.
- Напряжение электропитания: 230 В (50 Гц).
- Напряжение электропитания двигателя: 24 В.
- Макс. потребляемый ток двигателя: 10 А.
- Мощность: 240 Вт.
- Скорость движения: 20 м/мин.
- Толкающее усилие: 330 Н.
- Диапазон рабочих температур: -20 ÷ +55 °С.
- Совместимость с CAME Connect: полная.

Отправьте запрос на коммерческое предложение и получите индивидуальные цены и сроки поставки

Тел: +7 499 681-75-28 | Email: sale@came-russia.ru | <https://came-russia.ru>

Запросите персональное коммерческое предложение - наши менеджеры ответят в течение 1 часа

Тел: +7 499 681-75-28 | Email: sale@came-russia.ru | <https://came-russia.ru>

Применение

Скоростной привод CAME применяется для автоматизации откатных ворот на объектах, где требуется быстрый и управляемый ход створки, рассчитанный на интенсивный режим работы. Привод подбирают, когда необходима работа от блока управления с дисплеем, поддержка устройств безопасности и возможность тонкой настройки параметров движения. Модель ориентирована на ворота, для которых выдерживаются указанные ограничения по массе и длине створки, а условия эксплуатации соответствуют заявленному температурному диапазону.

Для стабильной работы системы важно обеспечить правильную настройку крайних положений и параметры замедления при подходе к конечным точкам, чтобы движение оставалось предсказуемым и безопасным в процессе эксплуатации.

Отправьте запрос на коммерческое предложение и получите индивидуальные цены и сроки поставки

Тел: +7 499 681-75-28 | Email: sale@came-russia.ru | <https://came-russia.ru>

Запросите персональное коммерческое предложение - наши менеджеры ответят в течение 1 часа

Тел: +7 499 681-75-28 | Email: sale@came-russia.ru | <https://came-russia.ru>

Характеристики Скоростной привод для откатных ворот BXV 24 В для откатных ворот. Встроенный блок управления ZN7V CAME 801MS-0190

Интенсивность использования (условное обозначение)	ИНТЕНСИВНОЕ
Артикул	801MS-0190
Бренд	CAME
Модель	BXV06AGF
Макс. длина створки	18 м
Толкающее усилие	330 Н
Скорость движения	20 м/мин
Класс защиты (IP)	54
Макс. потребляемый ток двигателя	10 А
Мощность	240 Вт
Назначение	Привод для откатных ворот
Макс. масса створки	600 кг
Напряжение электропитания	230 В (50 Гц)
Напряжение электропитания двигателя	24 В
Интенсивность использования	ИНТЕНСИВНОЕ
Диапазон рабочих температур	-20 ÷ +55 °С

Отправьте запрос на коммерческое предложение и получите индивидуальные цены и сроки поставки

Тел: +7 499 681-75-28 | Email: sale@came-russia.ru | <https://came-russia.ru>

Запросите персональное коммерческое предложение - наши менеджеры ответят в течение 1 часа

Тел: +7 499 681-75-28 | Email: sale@came-russia.ru | <https://came-russia.ru>

Совместимость с CAME Connect

полная

Отправьте запрос на коммерческое предложение и получите индивидуальные цены и сроки поставки

Тел: +7 499 681-75-28 | Email: sale@came-russia.ru | <https://came-russia.ru>

Страница 7 из 11

Запросите персональное коммерческое предложение - наши менеджеры ответят в течение 1 часа

Тел: +7 499 681-75-28 | Email: sale@came-russia.ru | <https://came-russia.ru>

**Фото Скоростной привод для откатных ворот BXV 24 В для откатных ворот.
Встроенный блок управления ZN7V CAME 801MS-0190**

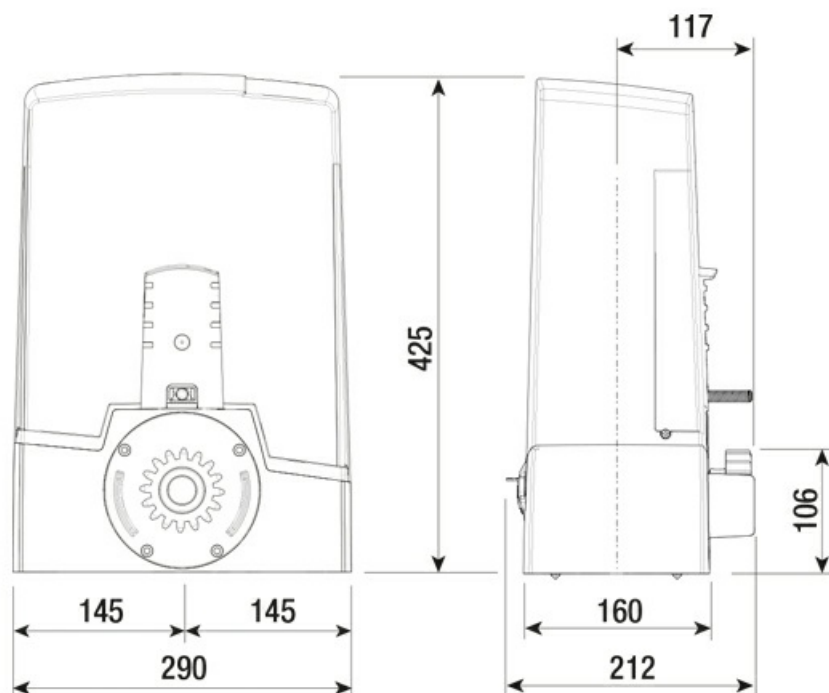


Отправьте запрос на коммерческое предложение и получите индивидуальные цены и сроки поставки

Тел: +7 499 681-75-28 | Email: sale@came-russia.ru | <https://came-russia.ru>

Запросите персональное коммерческое предложение - наши менеджеры ответят в течение 1 часа

Тел: +7 499 681-75-28 | Email: sale@came-russia.ru | <https://came-russia.ru>

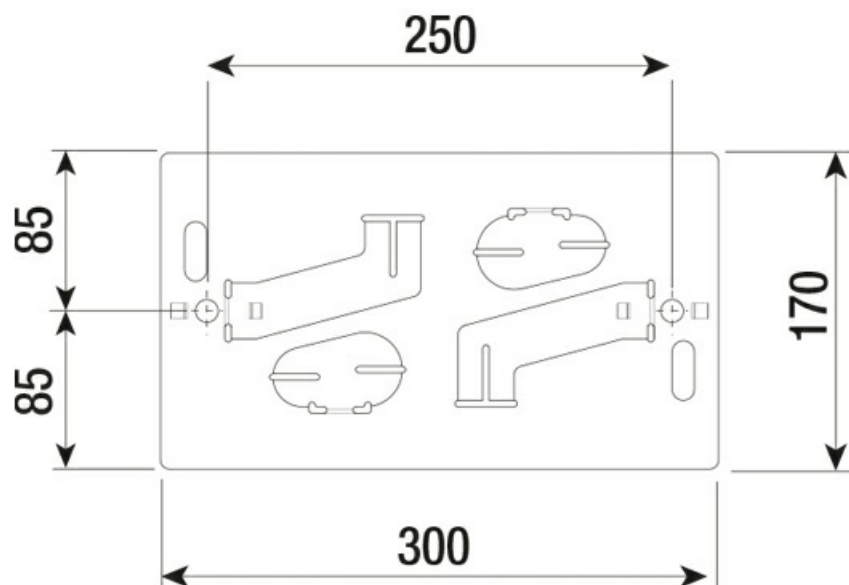


Отправьте запрос на коммерческое предложение и получите индивидуальные цены и сроки поставки

Тел: +7 499 681-75-28 | Email: sale@came-russia.ru | <https://came-russia.ru>

Запросите персональное коммерческое предложение - наши менеджеры ответят в течение 1 часа

Тел: +7 499 681-75-28 | Email: sale@came-russia.ru | <https://came-russia.ru>



Отправьте запрос на коммерческое предложение и получите индивидуальные цены и сроки поставки

Тел: +7 499 681-75-28 | Email: sale@came-russia.ru | <https://came-russia.ru>

Запросите персональное коммерческое предложение - наши менеджеры ответят в течение 1 часа

Тел: +7 499 681-75-28 | Email: sale@came-russia.ru | <https://came-russia.ru>



Отправьте запрос на коммерческое предложение и получите индивидуальные цены и сроки поставки

Тел: +7 499 681-75-28 | Email: sale@came-russia.ru | <https://came-russia.ru>