

**Запросите персональное коммерческое предложение - наши менеджеры ответят в течение 1 часа**

Тел: +7 499 681-75-28 | Email: [sale@came-russia.ru](mailto:sale@came-russia.ru) | <https://came-russia.ru>

**Полные характеристики, описание и фото на  
Привод для откатных ворот BVXV04AGS CAME 801MS-0150  
(801MS-0150)**



**УЗНАТЬ ЦЕНУ ИЛИ КУПИТЬ**

Отправьте запрос на коммерческое предложение и получите индивидуальные цены и сроки поставки

Тел: +7 499 681-75-28 | Email: [sale@came-russia.ru](mailto:sale@came-russia.ru) | <https://came-russia.ru>

**Запросите персональное коммерческое предложение - наши менеджеры ответят в течение 1 часа**

Тел: +7 499 681-75-28 | Email: [sale@came-russia.ru](mailto:sale@came-russia.ru) | <https://came-russia.ru>

## Оглавление

---

Описание 801MS-0150

---

Характеристики товара

---

Фото 801MS-0150

---

**Отправьте запрос на коммерческое предложение и получите индивидуальные цены и сроки поставки**

Тел: +7 499 681-75-28 | Email: [sale@came-russia.ru](mailto:sale@came-russia.ru) | <https://came-russia.ru>

**Запросите персональное коммерческое предложение - наши менеджеры ответят в течение 1 часа**

Тел: +7 499 681-75-28 | Email: [sale@came-russia.ru](mailto:sale@came-russia.ru) | <https://came-russia.ru>

## Описание Привод для откатных ворот BXV04AGS CAME 801MS-0150

Привод для откатных ворот CAME предназначен для автоматизации проездов с откатной створкой. Модель BXV04AGS выполнена под электропитание 24 В для двигателя и рассчитана на ворота с максимальной массой створки до 400 кг и длиной створки до 14 м. Наличие встроенного блока управления с дисплеем и кнопками позволяет выполнять настройку параметров работы привода и управлять движением створки в рамках сценариев автоматического открытия и закрывания.

Данный привод рассчитан на интенсивный режим эксплуатации (в HTML указано интенсивное использование) и предусматривает работу в уличных условиях: класс защиты IP54. Также в характеристиках зафиксирован температурный диапазон  $-20 \div +55$  °C, что важно при монтаже на объектах, где оборудование работает сезонно.

## Функциональные возможности 801MS-0150

- Автоматическое определение крайних положений створки.
- Функция автоматического закрывания с регулировкой по времени.
- Самодиагностика устройств безопасности.
- Регулировка скорости движения и скорости замедления.
- Регулировка точек начала замедления при открывании и закрывании.
- Частичное открывание створки (режим калитки) с автоматическим закрыванием.
- Режим замедления перед остановкой в крайних положениях.
- Возможность подключения беспроводной системы безопасности RIO 2.0.
- Возможность синхронизации двух приводов.

Отправьте запрос на коммерческое предложение и получите индивидуальные цены и сроки поставки

Тел: +7 499 681-75-28 | Email: [sale@came-russia.ru](mailto:sale@came-russia.ru) | <https://came-russia.ru>

**Запросите персональное коммерческое предложение - наши менеджеры ответят в течение 1 часа**

Тел: +7 499 681-75-28 | Email: [sale@came-russia.ru](mailto:sale@came-russia.ru) | <https://came-russia.ru>

## Технические особенности

---

- Макс. масса створки: 400 кг.
- Макс. длина створки: 14 м.
- Интенсивность использования: ИНТЕНСИВНОЕ.
- Класс защиты (IP): 54.
- Напряжение электропитания: 230 В, 50 Гц.
- Напряжение электропитания двигателя: 24 В.
- Макс. потребляемый ток двигателя: 7 А.
- Мощность: 170 Вт.
- Скорость движения: 12 м/мин.
- Толкающее усилие: 350 Н.
- Диапазон рабочих температур: -20 ÷ +55 °С.
- Совместимость с CAME Connect: полная.

Отправьте запрос на коммерческое предложение и получите индивидуальные цены и сроки поставки

Тел: +7 499 681-75-28 | Email: [sale@came-russia.ru](mailto:sale@came-russia.ru) | <https://came-russia.ru>

**Запросите персональное коммерческое предложение - наши менеджеры ответят в течение 1 часа**

Тел: +7 499 681-75-28 | Email: [sale@came-russia.ru](mailto:sale@came-russia.ru) | <https://came-russia.ru>

## Применение

---

Привод рассчитан для автоматизации откатных ворот и используется в составе системы управления воротами, когда требуется надежное перемещение створки с предусмотренными режимами скорости, замедления и автоматического закрывания. Оборудование подходит для объектов с регулярным ежедневным использованием, включая территории жилого сектора и коммерческих площадок, где важны безопасность и контроль параметров движения.

Работа привода организуется от сети 230 В, при этом двигатель получает 24 В. Благодаря наличию встроенного дисплея и функций самодиагностики устройств безопасности упрощается настройка и обслуживание системы в процессе эксплуатации.

Для корректной работы привода на откатных воротах требуется соблюдение условий установки и подбор совместимых компонентов системы безопасности и управления.

**Отправьте запрос на коммерческое предложение и получите индивидуальные цены и сроки поставки**

Тел: +7 499 681-75-28 | Email: [sale@came-russia.ru](mailto:sale@came-russia.ru) | <https://came-russia.ru>

**Запросите персональное коммерческое предложение - наши менеджеры ответят в течение 1 часа**

Тел: +7 499 681-75-28 | Email: [sale@came-russia.ru](mailto:sale@came-russia.ru) | <https://came-russia.ru>

## Характеристики Привод для откатных ворот BVX04AGS CAME 801MS-0150

Класс защиты (IP)	IP54
Артикул (SKU)	801MS-0150
Напряжение электропитания двигателя (В)	24 В
Макс. потребляемый ток двигателя (А)	7 А
Мощность (Вт)	170 Вт
Интенсивность использования (%)	ИНТЕНСИВНОЕ
Макс. масса створки (кг)	400 кг
Толкающее усилие (Н)	350 Н
Макс. длина створки (м)	14 м
Скорость движения (м/мин)	12 м/мин
Ограничение по створке: макс. ширина/модуль шестерни	Макс. ширина створки (м): 14; Модуль шестерни: 4
Вес (кг) / габариты упаковки (мм)	Вес: 12 кг; Ширина: 265 мм; Высота: 405 мм; Глубина: 300 мм
Напряжение электропитания (В, 50 Гц)	230 В, 50 Гц
Диапазон рабочих температур (°С)	-20 ÷ +55 °С
Совместимость с CAME Connect	полная

Отправьте запрос на коммерческое предложение и получите индивидуальные цены и сроки поставки

Тел: +7 499 681-75-28 | Email: [sale@came-russia.ru](mailto:sale@came-russia.ru) | <https://came-russia.ru>

**Запросите персональное коммерческое предложение - наши менеджеры ответят в течение 1 часа**

Тел: +7 499 681-75-28 | Email: [sale@came-russia.ru](mailto:sale@came-russia.ru) | <https://came-russia.ru>

## **Фото Привод для откатных ворот BXV04AGS CAME 801MS-0150**

---



**Отправьте запрос на коммерческое предложение и получите индивидуальные цены и сроки поставки**

Тел: +7 499 681-75-28 | Email: [sale@came-russia.ru](mailto:sale@came-russia.ru) | <https://came-russia.ru>

**Запросите персональное коммерческое предложение - наши менеджеры ответят в течение 1 часа**

**Тел: +7 499 681-75-28 | Email: [sale@came-russia.ru](mailto:sale@came-russia.ru) | <https://came-russia.ru>**

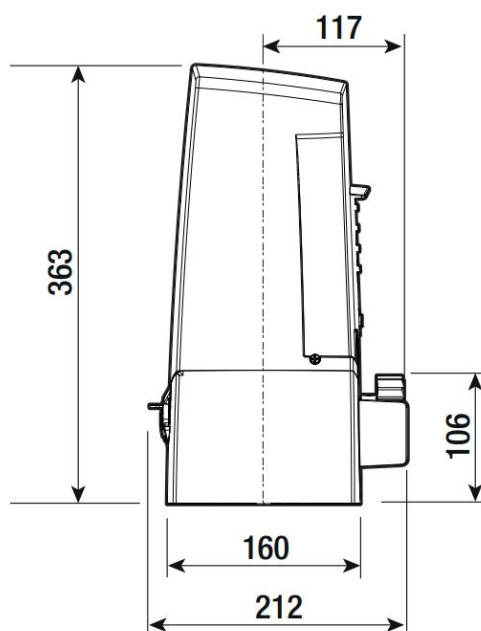
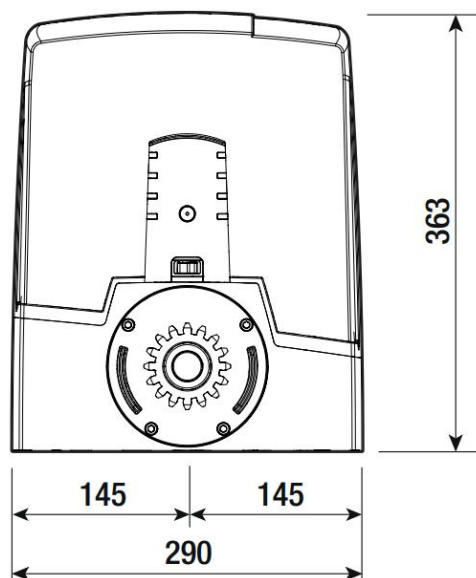


**Отправьте запрос на коммерческое предложение и получите индивидуальные цены и сроки поставки**

**Тел: +7 499 681-75-28 | Email: [sale@came-russia.ru](mailto:sale@came-russia.ru) | <https://came-russia.ru>**

**Запросите персональное коммерческое предложение - наши менеджеры ответят в течение 1 часа**

Тел: +7 499 681-75-28 | Email: [sale@came-russia.ru](mailto:sale@came-russia.ru) | <https://came-russia.ru>

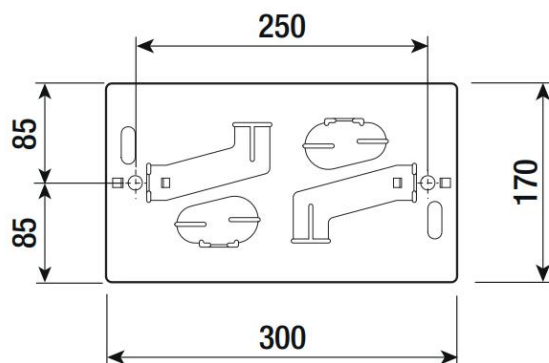


Отправьте запрос на коммерческое предложение и получите индивидуальные цены и сроки поставки

Тел: +7 499 681-75-28 | Email: [sale@came-russia.ru](mailto:sale@came-russia.ru) | <https://came-russia.ru>

**Запросите персональное коммерческое предложение - наши менеджеры ответят в течение 1 часа**

Тел: +7 499 681-75-28 | Email: [sale@came-russia.ru](mailto:sale@came-russia.ru) | <https://came-russia.ru>



Отправьте запрос на коммерческое предложение и получите индивидуальные цены и сроки поставки

Тел: +7 499 681-75-28 | Email: [sale@came-russia.ru](mailto:sale@came-russia.ru) | <https://came-russia.ru>