

Запросите персональное коммерческое предложение - наши менеджеры ответят в течение 1 часа

Тел: +7 499 681-75-28 | Email: sale@came-russia.ru | <https://came-russia.ru>

Полные характеристики, описание и фото на Комплект BXL Start CAME BXLStart KIT (BXLStart KIT)



УЗНАТЬ ЦЕНУ ИЛИ КУПИТЬ

Отправьте запрос на коммерческое предложение и получите индивидуальные цены и сроки поставки

Тел: +7 499 681-75-28 | Email: sale@came-russia.ru | <https://came-russia.ru>

Страница 1 из 12

Запросите персональное коммерческое предложение - наши менеджеры ответят в течение 1 часа

Тел: +7 499 681-75-28 | Email: sale@came-russia.ru | <https://came-russia.ru>

Оглавление

Описание BXLStart KIT

Характеристики товара

Фото BXLStart KIT

Отправьте запрос на коммерческое предложение и получите индивидуальные цены и сроки поставки

Тел: +7 499 681-75-28 | Email: sale@came-russia.ru | <https://came-russia.ru>

Запросите персональное коммерческое предложение - наши менеджеры ответят в течение 1 часа

Тел: +7 499 681-75-28 | Email: sale@came-russia.ru | <https://came-russia.ru>

Описание Комплект BXL Start CAME BXLStart KIT

Комплект автоматики для откатных ворот на основе привода BXL04AGS предназначен для организации автоматического движения откатных ворот с управлением по радиоканалу. В состав комплекта входит встроенный блок управления ZN6, который упрощает подключение и настройку системы, а также обеспечивает работу автоматики в стандартных сценариях эксплуатации.

Модель комплекта BXL Start собрана так, чтобы владелец получил готовое решение для управления движением створки и безопасной эксплуатации привода. Такой формат особенно удобен, когда требуется комплектная автоматика для откатных ворот и нужна предсказуемая работа системы управления, индикации и функций безопасности.

Управление реализуется с использованием радиоуправления. Дополнительно предусмотрены элементы управления и безопасности, которые расширяют возможности эксплуатации и помогают обеспечить комфортные и безопасные сценарии использования.

Функциональные возможности BXLStart KIT

Автоматика поддерживает функции, направленные на настройку движения ворот и контроль состояния системы.

- Автоматическое определение крайних положений.
- Функция автоматического закрывания с регулировкой по времени.
- Частичное открывание (режим калитки) с автоматическим закрыванием.
- Самодиагностика устройств безопасности.
- Регулировка скорости движения и скорости замедления.
- Светодиодные индикаторы состояния автоматической системы.

Отправьте запрос на коммерческое предложение и получите индивидуальные цены и сроки поставки

Тел: +7 499 681-75-28 | Email: sale@came-russia.ru | <https://came-russia.ru>

Запросите персональное коммерческое предложение - наши менеджеры ответят в течение 1 часа

Тел: +7 499 681-75-28 | Email: sale@came-russia.ru | <https://came-russia.ru>

Технические особенности

Комплект рассчитан на эксплуатацию откатных ворот в типовых условиях. Поддерживаются параметры по нагрузке и габаритам створки, а также предусмотрена работа в режимах, обеспечивающих управляемое движение.

- Макс. масса створки: 400 кг.
- Макс. длина створки: 10 м.
- Интенсивность использования: 50 %.
- Масса комплекта: 11 кг.
- Габариты упаковки: 300x370x390 мм.
- Совместимость с CAME Connect: только управление.
- Модуль шестерни: 4.

Отправьте запрос на коммерческое предложение и получите индивидуальные цены и сроки поставки

Тел: +7 499 681-75-28 | Email: sale@came-russia.ru | <https://came-russia.ru>

Запросите персональное коммерческое предложение - наши менеджеры ответят в течение 1 часа

Тел: +7 499 681-75-28 | Email: sale@came-russia.ru | <https://came-russia.ru>

Применение

Комплект подходит для автоматизации откатных ворот и может применяться на объектах, где требуется стабильное управление движением створки и реализация базовых сценариев эксплуатации.

- Автоматическое открывание и закрывание откатных ворот.
- Работа с режимом калитки за счет частичного открывания.
- Использование системы безопасности с самодиагностикой устройств.
- Настройка скорости и замедления для контролируемого движения створки.
- Эксплуатация с управлением по радиоканалу.

Отправьте запрос на коммерческое предложение и получите индивидуальные цены и сроки поставки

Тел: +7 499 681-75-28 | Email: sale@came-russia.ru | <https://came-russia.ru>

Запросите персональное коммерческое предложение - наши менеджеры ответят в течение 1 часа

Тел: +7 499 681-75-28 | Email: sale@came-russia.ru | <https://came-russia.ru>

Характеристики Комплект BXL Start CAME BXLStart KIT

Автоматическое закрытие с регулировкой времени	поддерживается
Регулировка скорости и скорости замедления	поддерживается
Автоматическое определение крайних положений	поддерживается
Режим калитки (частичное открывание)	поддерживается
Артикул	BXLStart KIT
Бренд	CAME
Светодиодные индикаторы состояния	предусмотрены
Макс. длина створки	10 м
Модуль шестерни	4
Габариты упаковки	300x370x390 мм
Самодиагностика устройств безопасности	поддерживается
Тип товара	Комплект автоматики для откатных ворот
Макс. масса створки	400 кг
Масса комплекта	11 кг
Состав и основа комплекта	Основан на приводе BXL04AGS; встроенный блок управления ZN6; радиоуправление

Отправьте запрос на коммерческое предложение и получите индивидуальные цены и сроки поставки

Тел: +7 499 681-75-28 | Email: sale@came-russia.ru | <https://came-russia.ru>

Запросите персональное коммерческое предложение - наши менеджеры ответят в течение 1 часа

Тел: +7 499 681-75-28 | Email: sale@came-russia.ru | <https://came-russia.ru>

Интенсивность использования 50 %

Совместимость с CAME Connect только управление

Отправьте запрос на коммерческое предложение и получите индивидуальные цены и сроки поставки

Тел: +7 499 681-75-28 | Email: sale@came-russia.ru | <https://came-russia.ru>

Страница 7 из 12

Запросите персональное коммерческое предложение - наши менеджеры ответят в течение 1 часа

Тел: +7 499 681-75-28 | Email: sale@came-russia.ru | <https://came-russia.ru>

Фото Комплект BXL Start CAME BXLStart KIT



Отправьте запрос на коммерческое предложение и получите индивидуальные цены и сроки поставки

Тел: +7 499 681-75-28 | Email: sale@came-russia.ru | <https://came-russia.ru>

Запросите персональное коммерческое предложение - наши менеджеры ответят в течение 1 часа

Тел: +7 499 681-75-28 | Email: sale@came-russia.ru | <https://came-russia.ru>



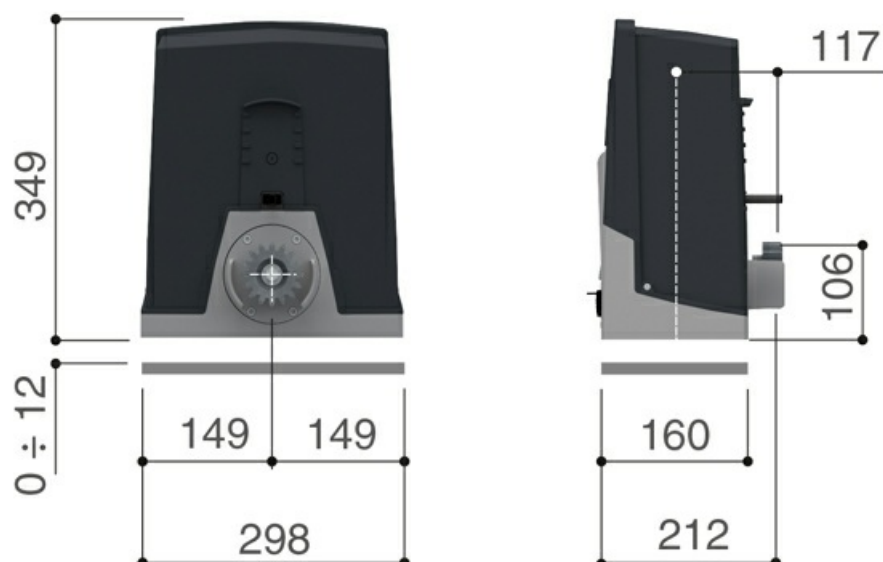
Отправьте запрос на коммерческое предложение и получите индивидуальные цены и сроки поставки

Тел: +7 499 681-75-28 | Email: sale@came-russia.ru | <https://came-russia.ru>

Страница 9 из 12

Запросите персональное коммерческое предложение - наши менеджеры ответят в течение 1 часа

Тел: +7 499 681-75-28 | Email: sale@came-russia.ru | <https://came-russia.ru>



Отправьте запрос на коммерческое предложение и получите индивидуальные цены и сроки поставки

Тел: +7 499 681-75-28 | Email: sale@came-russia.ru | <https://came-russia.ru>

Запросите персональное коммерческое предложение - наши менеджеры ответят в течение 1 часа

Тел: +7 499 681-75-28 | Email: sale@came-russia.ru | <https://came-russia.ru>



Отправьте запрос на коммерческое предложение и получите индивидуальные цены и сроки поставки

Тел: +7 499 681-75-28 | Email: sale@came-russia.ru | <https://came-russia.ru>

Запросите персональное коммерческое предложение - наши менеджеры ответят в течение 1 часа

Тел: +7 499 681-75-28 | Email: sale@came-russia.ru | <https://came-russia.ru>



Отправьте запрос на коммерческое предложение и получите индивидуальные цены и сроки поставки

Тел: +7 499 681-75-28 | Email: sale@came-russia.ru | <https://came-russia.ru>