

Запросите персональное коммерческое предложение - наши менеджеры ответят в течение 1 часа

Тел: +7 499 681-75-28 | Email: sale@came-russia.ru | <https://came-russia.ru>

**Полные характеристики, описание и фото на
Комплект автоматики для откатных ворот BX708AGS combo
KIT CAME BX708 KIT
(BX708 KIT)**



УЗНАТЬ ЦЕНУ ИЛИ КУПИТЬ

Отправьте запрос на коммерческое предложение и получите индивидуальные цены и сроки поставки

Тел: +7 499 681-75-28 | Email: sale@came-russia.ru | <https://came-russia.ru>

Запросите персональное коммерческое предложение - наши менеджеры ответят в течение 1 часа

Тел: +7 499 681-75-28 | Email: sale@came-russia.ru | <https://came-russia.ru>

Оглавление

Описание BX708 KIT

Характеристики товара

Фото BX708 KIT

Отправьте запрос на коммерческое предложение и получите индивидуальные цены и сроки поставки

Тел: +7 499 681-75-28 | Email: sale@came-russia.ru | <https://came-russia.ru>

Запросите персональное коммерческое предложение - наши менеджеры ответят в течение 1 часа

Тел: +7 499 681-75-28 | Email: sale@came-russia.ru | <https://came-russia.ru>

Описание Комплект автоматики для откатных ворот BX708AGS combo KIT CAME BX708 KIT

Комплект автоматики для откатных ворот CAME на основе привода BX708 обеспечивает удобное дистанционное управление створкой и поддерживает сценарии эксплуатации для частного дома и дачи. В комплекте предусмотрен встроенный блок управления, а для управления движением используются брелоки-передатчики. Модель рассчитана на работу с воротами, где требуется надежный контроль движения и стабильная работа в повседневных условиях эксплуатации.

Привод справляется с откатными воротами массой до 800 кг и с максимальной длиной створки до 14 м. Запас мощности, встроенная система контроля движения и предусмотренные функции управления делают комплект востребованным для объектов, где важны точность позиционирования и повторяемость циклов открытия и закрывания.

BX 708 AGS COMBO KIT в собранном виде — это готовое решение для автоматизации откатных ворот с акцентом на комфорт управления и безопасную эксплуатацию.

Функциональные возможности BX708 KIT

- Функция автоматического закрывания с регулировкой по времени.
- Самодиагностика устройств безопасности.
- Регулировка усилия на трансформаторе.
- Частичное открывание створки (режим калитки) с автоматическим закрыванием.
- Режим замедления перед остановкой в крайних положениях.
- Подключение лампы дополнительного освещения.
- Возможность подключения беспроводной системы безопасности RIO 2.0.

Отправьте запрос на коммерческое предложение и получите индивидуальные цены и сроки поставки

Тел: +7 499 681-75-28 | Email: sale@came-russia.ru | <https://came-russia.ru>

Запросите персональное коммерческое предложение - наши менеджеры ответят в течение 1 часа

Тел: +7 499 681-75-28 | Email: sale@came-russia.ru | <https://came-russia.ru>

Технические особенности

- Макс. масса створки: 800 кг.
- Макс. длина створки: 14 м.
- Интенсивность использования: 30 %.
- Габариты упаковки: 300x360x400 мм.
- Масса комплекта: 16 кг.
- Совместимость с CAME Connect: полная.
- Модуль шестерни: 4.

Отправьте запрос на коммерческое предложение и получите индивидуальные цены и сроки поставки

Тел: +7 499 681-75-28 | Email: sale@came-russia.ru | <https://came-russia.ru>

Запросите персональное коммерческое предложение - наши менеджеры ответят в течение 1 часа

Тел: +7 499 681-75-28 | Email: sale@came-russia.ru | <https://came-russia.ru>

Применение

Комплект автоматики CAME применяется для автоматизации откатных ворот. Его используют при необходимости обеспечить дистанционное управление движением створки, реализовать автоматическое закрывание по времени, а также организовать дополнительные режимы работы, включая частичное открывание (калитку). Подходит для сценариев повседневной эксплуатации на объектах с воротами, рассчитанными на параметры по массе и длине створки из технических характеристик комплекта.

Для корректной работы и безопасной эксплуатации рекомендуется учитывать требования к настройке усилия, а также применять устройства безопасности и управления, совместимые с системой управления привода.

Отправьте запрос на коммерческое предложение и получите индивидуальные цены и сроки поставки

Тел: +7 499 681-75-28 | Email: sale@came-russia.ru | <https://came-russia.ru>

Запросите персональное коммерческое предложение - наши менеджеры ответят в течение 1 часа

Тел: +7 499 681-75-28 | Email: sale@came-russia.ru | <https://came-russia.ru>

Характеристики Комплект автоматики для откатных ворот BX708AGS combo KIT CAME BX708 KIT

Функция автоматического закрывания	с регулировкой по времени
Подключение лампы дополнительного освещения	предусмотрено
Встроенный блок управления	есть
Режим калитки	частичное открывание с автоматическим закрыванием
Замедление перед остановкой	в крайних положениях
Регулировка усилия на трансформаторе	есть
Подключение беспроводной системы безопасности RIO 2.0	возможно
Макс. длина створки	14 м
Модуль шестерни	4
Габариты упаковки	300x360x400 мм
Самодиагностика устройств безопасности	есть
Масса	16 кг
Макс. масса створки	800 кг
Интенсивность использования	30 %
Совместимость с CAME Connect	полная

Отправьте запрос на коммерческое предложение и получите индивидуальные цены и сроки поставки

Тел: +7 499 681-75-28 | Email: sale@came-russia.ru | <https://came-russia.ru>

Запросите персональное коммерческое предложение - наши менеджеры ответят в течение 1 часа

Тел: +7 499 681-75-28 | Email: sale@came-russia.ru | <https://came-russia.ru>

Фото Комплект автоматики для откатных ворот VX708AGS combo KIT CAME VX708 KIT

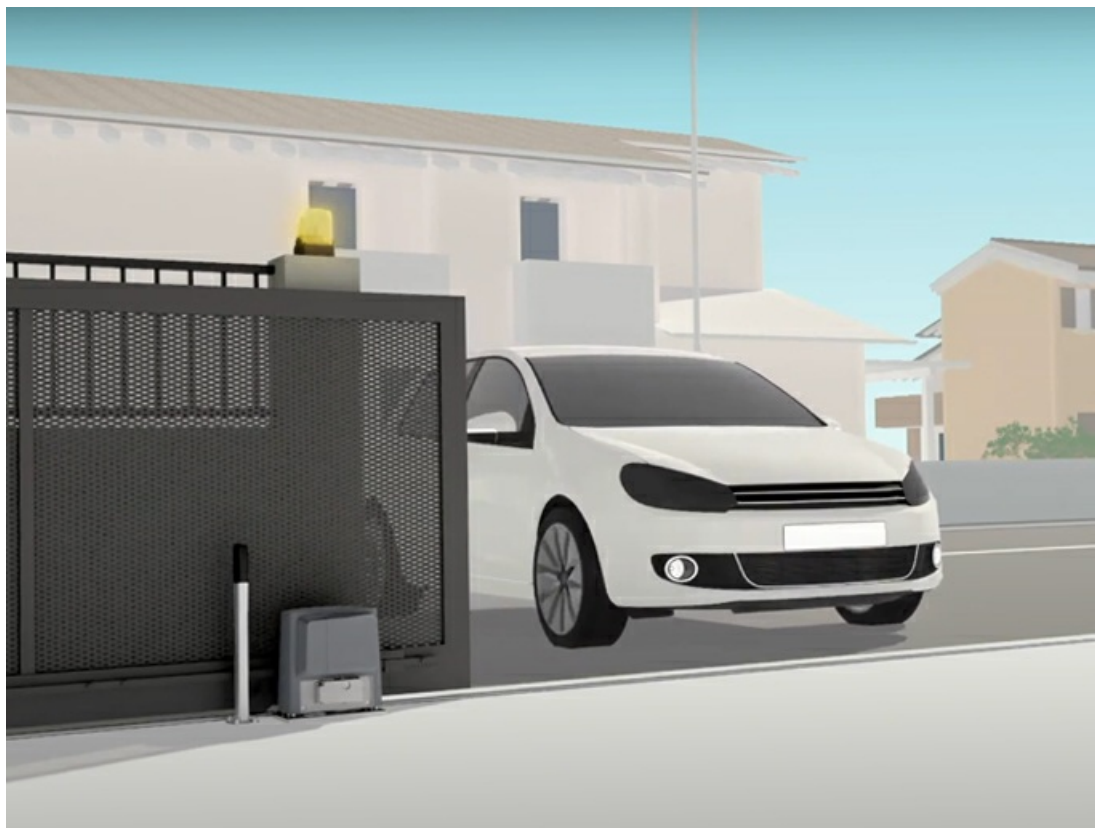


Отправьте запрос на коммерческое предложение и получите индивидуальные цены и сроки поставки

Тел: +7 499 681-75-28 | Email: sale@came-russia.ru | <https://came-russia.ru>

Запросите персональное коммерческое предложение - наши менеджеры ответят в течение 1 часа

Тел: +7 499 681-75-28 | Email: sale@came-russia.ru | <https://came-russia.ru>

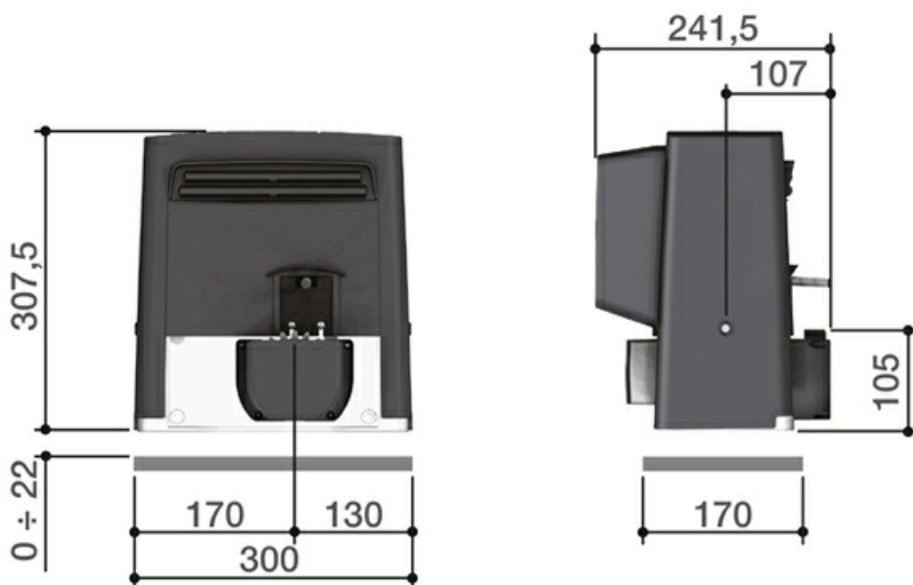


Отправьте запрос на коммерческое предложение и получите индивидуальные цены и сроки поставки

Тел: +7 499 681-75-28 | Email: sale@came-russia.ru | <https://came-russia.ru>

Запросите персональное коммерческое предложение - наши менеджеры ответят в течение 1 часа

Тел: +7 499 681-75-28 | Email: sale@came-russia.ru | <https://came-russia.ru>

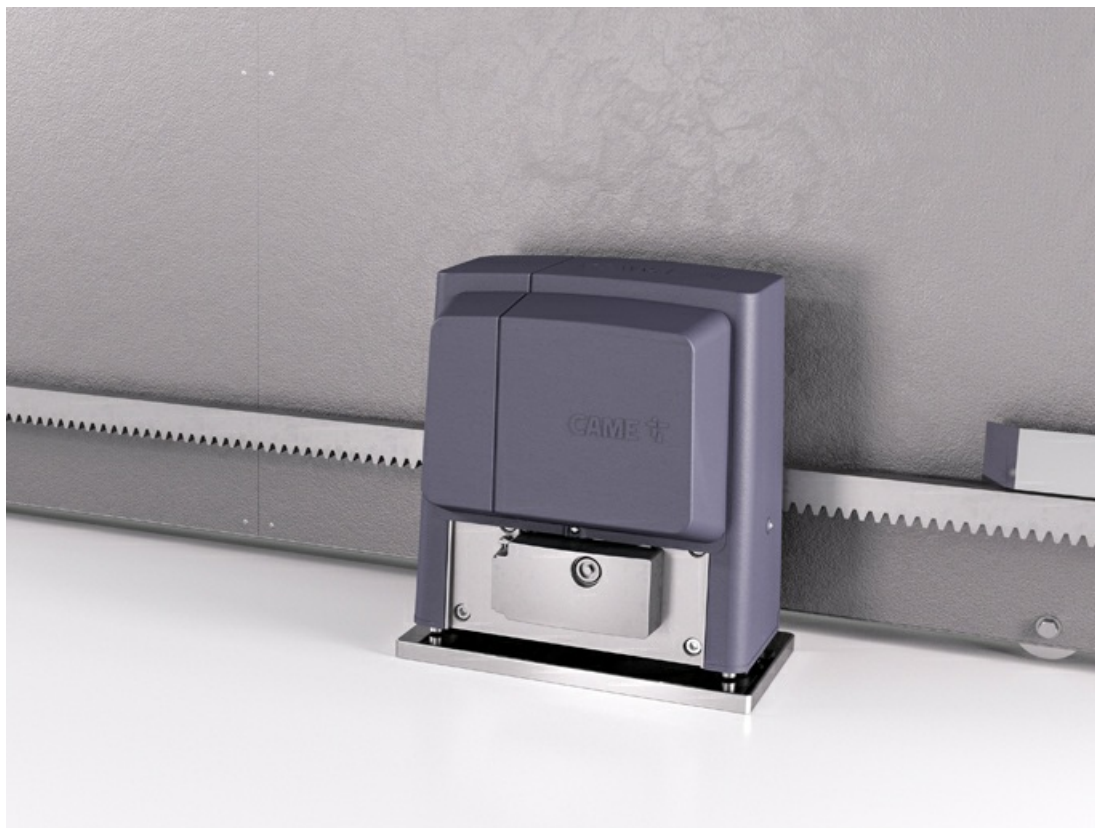


Отправьте запрос на коммерческое предложение и получите индивидуальные цены и сроки поставки

Тел: +7 499 681-75-28 | Email: sale@came-russia.ru | <https://came-russia.ru>

Запросите персональное коммерческое предложение - наши менеджеры ответят в течение 1 часа

Тел: +7 499 681-75-28 | Email: sale@came-russia.ru | <https://came-russia.ru>



Отправьте запрос на коммерческое предложение и получите индивидуальные цены и сроки поставки

Тел: +7 499 681-75-28 | Email: sale@came-russia.ru | <https://came-russia.ru>

Запросите персональное коммерческое предложение - наши менеджеры ответят в течение 1 часа

Тел: +7 499 681-75-28 | Email: sale@came-russia.ru | <https://came-russia.ru>



Отправьте запрос на коммерческое предложение и получите индивидуальные цены и сроки поставки

Тел: +7 499 681-75-28 | Email: sale@came-russia.ru | <https://came-russia.ru>