

**Запросите персональное коммерческое предложение - наши менеджеры ответят в течение 1 часа**

Тел: +7 499 681-75-28 | Email: [sale@came-russia.ru](mailto:sale@came-russia.ru) | <https://came-russia.ru>

**Полные характеристики, описание и фото на  
Привод 230 В для откатных ворот. Встроенный блок  
управления ZBX7N CAME 801MS-0020  
(801MS-0020)**



**УЗНАТЬ ЦЕНУ ИЛИ КУПИТЬ**

Отправьте запрос на коммерческое предложение и получите индивидуальные цены и сроки поставки

Тел: +7 499 681-75-28 | Email: [sale@came-russia.ru](mailto:sale@came-russia.ru) | <https://came-russia.ru>

**Запросите персональное коммерческое предложение - наши менеджеры ответят в течение 1 часа**

Тел: +7 499 681-75-28 | Email: [sale@came-russia.ru](mailto:sale@came-russia.ru) | <https://came-russia.ru>

## Оглавление

---

Описание 801MS-0020

---

Характеристики товара

---

Фото 801MS-0020

---

**Отправьте запрос на коммерческое предложение и получите индивидуальные цены и сроки поставки**

Тел: +7 499 681-75-28 | Email: [sale@came-russia.ru](mailto:sale@came-russia.ru) | <https://came-russia.ru>

**Запросите персональное коммерческое предложение - наши менеджеры ответят в течение 1 часа**

Тел: +7 499 681-75-28 | Email: [sale@came-russia.ru](mailto:sale@came-russia.ru) | <https://came-russia.ru>

## **Описание Привод 230 В для откатных ворот. Встроенный блок управления ZBX7N CAME 801MS-0020**

Привод 230 В для откатных ворот CAME предназначен для автоматизации перемещения створки откатных ворот. Модель оснащена встроенным блоком управления ZBX7N, который помогает организовать работу автоматики в единой системе и обеспечивает удобное управление воротами.

Устройство рассчитано на эксплуатацию в условиях частного использования и подходит для створок с параметрами, указанными в технических характеристиках. За счет продуманной схемы управления привод сохраняет управляемость на протяжении цикла открытия и закрывания, включая выполнение дополнительных сценариев работы, таких как режим калитки и замедление перед остановкой.

### **Функциональные возможности 801MS-0020**

Привод обеспечивает набор функций, необходимых для корректной и безопасной работы откатных ворот.

- Функция автоматического закрывания с регулировкой по времени.
- Самодиагностика устройств безопасности.
- Регулировка усилия на трансформаторе.
- Частичное открывание створки (режим калитки) с автоматическим закрыванием.
- Режим замедления перед остановкой в крайних положениях.
- Подключение лампы дополнительного освещения.
- Возможность подключения беспроводной системы безопасности RIO 2.0.

**Отправьте запрос на коммерческое предложение и получите индивидуальные цены и сроки поставки**

Тел: +7 499 681-75-28 | Email: [sale@came-russia.ru](mailto:sale@came-russia.ru) | <https://came-russia.ru>

## Запросите персональное коммерческое предложение - наши менеджеры ответят в течение 1 часа

Тел: +7 499 681-75-28 | Email: [sale@came-russia.ru](mailto:sale@came-russia.ru) | <https://came-russia.ru>

### Технические особенности

---

Для установки и эксплуатации привода важны его рабочие параметры и совместимость с управляющими решениями.

- Макс. масса створки: 400 кг.
- Макс. длина створки: 14 м.
- Интенсивность использования: 30 %.
- Класс защиты (IP): 44.
- Напряжение электропитания (50 Гц): 230 В.
- Напряжение электропитания двигателя (50 Гц): 230 В.
- Макс. потребляемый ток двигателя: 2.6 А.
- Мощность: 420 Вт.
- Скорость движения: 10 м/мин.
- Толкающее усилие: 300 Н.
- Диапазон рабочих температур: от -20 до +55 °С.
- Термозащита двигателя: 150 °С.
- Совместимость с CAME Connect: полная.
- Возможность установки магнитных концевых выключателей.
- Возможность синхронизации двух створок.
- Встроенный блок управления с дисплеем и кнопками управления.
- Контроль движения и повышенная безопасность благодаря встроенному энкодеру.

Отправьте запрос на коммерческое предложение и получите индивидуальные цены и сроки поставки

Тел: +7 499 681-75-28 | Email: [sale@came-russia.ru](mailto:sale@came-russia.ru) | <https://came-russia.ru>

**Запросите персональное коммерческое предложение - наши менеджеры ответят в течение 1 часа**

Тел: +7 499 681-75-28 | Email: [sale@came-russia.ru](mailto:sale@came-russia.ru) | <https://came-russia.ru>

## Применение

---

Привод применяется для автоматизации откатных ворот, где требуется стабильная работа в цикле открытия и закрытия, а также реализуемые функции управления и безопасности. Поддерживаются сценарии частичного открытия (калитка), замедление перед остановкой и автоматическое закрытие по времени. Устройство рассчитано на работу при температуре от -20 до +55 °С и имеет класс защиты IP 44, что важно при эксплуатации на открытых участках.

Перед установкой рекомендуется заранее определить параметры створки и режим использования, чтобы обеспечить соответствие требованиям по максимальной массе, длине и интенсивности эксплуатации.

**Отправьте запрос на коммерческое предложение и получите индивидуальные цены и сроки поставки**

Тел: +7 499 681-75-28 | Email: [sale@came-russia.ru](mailto:sale@came-russia.ru) | <https://came-russia.ru>

Запросите персональное коммерческое предложение - наши менеджеры ответят в течение 1 часа

Тел: +7 499 681-75-28 | Email: [sale@came-russia.ru](mailto:sale@came-russia.ru) | <https://came-russia.ru>

## Характеристики Привод 230 В для откатных ворот. Встроенный блок управления ZBX7N CAME 801MS-0020

Артикул	801MS-0020
Кратность упаковки	1
Единица измерения	шт
Вес (кг)	15.04
Скорость движения (м/мин)	10
Макс. длина створки (м)	14
Толкающее усилие (Н)	300
Модуль шестерни	4
Макс. масса створки (кг)	400
Интенсивность использования (%)	30
Класс защиты (IP)	44
Термозащита двигателя (°C)	150
Напряжение электропитания двигателя (В, 50 Гц)	230
Макс. потребляемый ток двигателя (А)	2.6
Мощность (Вт)	420
Серия/тип (по названию модели)	BX704AGS

Отправьте запрос на коммерческое предложение и получите индивидуальные цены и сроки поставки

Тел: +7 499 681-75-28 | Email: [sale@came-russia.ru](mailto:sale@came-russia.ru) | <https://came-russia.ru>

**Запросите персональное коммерческое предложение - наши менеджеры ответят в течение 1 часа**

Тел: +7 499 681-75-28 | Email: [sale@came-russia.ru](mailto:sale@came-russia.ru) | <https://came-russia.ru>

Глубина (мм)	300
Ширина (мм)	265
Высота (мм)	405
Напряжение электропитания (В, 50 Гц)	230
Диапазон рабочих температур (°C)	-20 ÷ +55
Совместимость с CAME Connect	полная

Отправьте запрос на коммерческое предложение и получите индивидуальные цены и сроки поставки

Тел: +7 499 681-75-28 | Email: [sale@came-russia.ru](mailto:sale@came-russia.ru) | <https://came-russia.ru>

**Запросите персональное коммерческое предложение - наши менеджеры ответят в течение 1 часа**

Тел: +7 499 681-75-28 | Email: [sale@came-russia.ru](mailto:sale@came-russia.ru) | <https://came-russia.ru>

## **Фото Привод 230 В для откатных ворот. Встроенный блок управления ZBX7N CAME 801MS-0020**

---

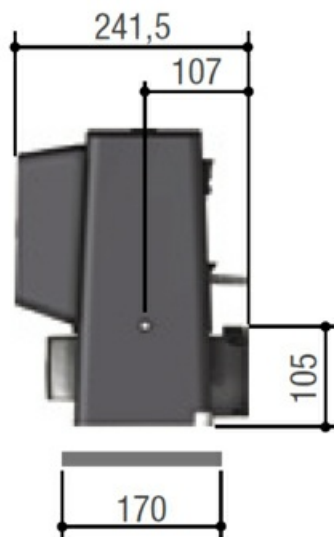


**Отправьте запрос на коммерческое предложение и получите индивидуальные цены и сроки поставки**

Тел: +7 499 681-75-28 | Email: [sale@came-russia.ru](mailto:sale@came-russia.ru) | <https://came-russia.ru>

**Запросите персональное коммерческое предложение - наши менеджеры ответят в течение 1 часа**

Тел: +7 499 681-75-28 | Email: [sale@came-russia.ru](mailto:sale@came-russia.ru) | <https://came-russia.ru>

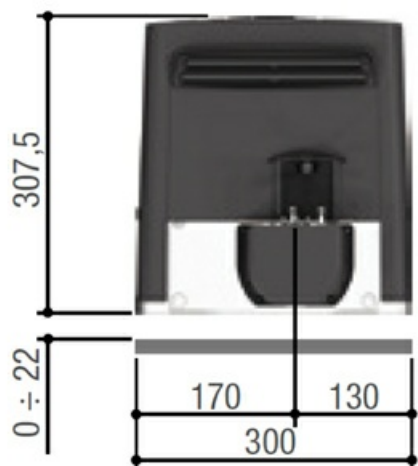


Отправьте запрос на коммерческое предложение и получите индивидуальные цены и сроки поставки

Тел: +7 499 681-75-28 | Email: [sale@came-russia.ru](mailto:sale@came-russia.ru) | <https://came-russia.ru>

**Запросите персональное коммерческое предложение - наши менеджеры ответят в течение 1 часа**

Тел: +7 499 681-75-28 | Email: [sale@came-russia.ru](mailto:sale@came-russia.ru) | <https://came-russia.ru>



Отправьте запрос на коммерческое предложение и получите индивидуальные цены и сроки поставки

Тел: +7 499 681-75-28 | Email: [sale@came-russia.ru](mailto:sale@came-russia.ru) | <https://came-russia.ru>